

froling

Monteringsanvisning

Kombinationspanna SP Dual compact



Översättning av det tyska originalet av monteringsanvisningen för utbildade tekniker!

Läs och följ anvisningar och säkerhetsanvisningar!
Reservation för tekniska ändringar, tryck- och textfel!



M1821022_sv | Utgåva 2022-03-14

1 Allmänt	4
1.1 Om den här bruksanvisningen	4
2 Säkerhet	5
2.1 Risknivåer på varningsanvisningar	5
2.2 Instruktioner för monteringspersonalen.....	6
2.3 Monteringspersonalens skyddsutrustning.....	6
3 Utförandeansvisningar	7
3.1 Översikt över standarder	7
3.1.1 Allmänna standarder för värmeanläggningar.....	7
3.1.2 Standarder för byggnadstekniska anordningar och säkerhetsanordningar	7
3.1.3 Standarder för beredningen av uppvärmningsvattnet.....	7
3.1.4 Bestämmelser och standarder för tillåtna bränslen.....	8
3.2 Installation och godkännande	8
3.3 Uppställningsplats	8
3.4 Skorstensanslutning/skorstenssystem	9
3.4.1 Anslutningsledning till skorsten.....	10
3.4.2 Mätöppning	11
3.4.3 Dragbegränsare	11
3.4.4 Explosionslucka	11
3.4.5 Elektrostatisk partikelavskiljare	12
3.5 Förbränningsluft	13
3.5.1 Tillförsel av förbränningsluft på uppställningsplatsen	13
3.5.2 Gemensam drift med luftsugande anläggningar	14
3.6 Varmvatten.....	15
3.7 Tryckhållarsystem	16
3.8 Ackumulatortank	17
3.9 Returflödesökning	18
3.10 Pannavluftning	18
4 Teknik	19
4.1 Dimensioner SP Dual compact	19
4.2 Komponenter och anslutningar	20
4.3 Tekniska data.....	21
4.3.1 SP Dual compact 15/20	21
4.3.2 Data för dimensionering av avgassystemet.....	23
4.3.3 Data för dimensionering av en nödströmförsörjning	23
4.4 Extern sugmodul	24
5 Transport och lagring	25
5.1 Leveransskick	25
5.2 Mellanlagring	25
5.3 Förflyttning	26
5.4 Placering på uppställningsplatsen.....	27
5.4.1 Demontera pannan från pallen	27
5.4.2 Demontera pelletsenheten från pallen	28
5.4.3 Anläggningens manöver- och underhållsområden	29
6 Montering	31
6.1 Verktyg och hjälpmedel som behövs	31
6.2 Medföljande tillbehör	31
6.3 Monteringsöversikt S1 Turbo (F).....	32

6.4	Monteringsöversikt pelletsenhet.....	34
6.5	Före installation.....	35
6.5.1	Byt luckstopp (vid behov).....	35
6.5.2	Kontrollera att luckorna sluter tätt	37
6.5.3	Inställning av luckorna	38
6.5.4	Förbereda hydraulanslutningen	39
6.6	Montera vedpanna	40
6.6.1	Montera sugfläkten	40
6.6.2	Montera isoleringen	40
6.6.3	Montera luftstyrningen	44
6.6.4	Montera VOS-spaken	45
6.6.5	Montera drivningen för automatisk VOS (tillval).....	45
6.6.6	Montera isoleringsluckan	48
6.6.7	Montera styrboxen	50
6.6.8	Montering av lambdasond, givare och termisk säkerhetsventil	50
6.6.9	Anslut sugfläktskabeln	51
6.7	Montera pelletsenheten.....	52
6.7.1	Skruva fast pelletsenheten på vedpannan.....	52
6.7.2	Montera luftanslutningen.....	56
6.7.3	Montera tillbaka pelletsenhetens täckpaneler.....	56
6.8	Ansluta matningssystemet	58
6.8.1	Montera extern sugmodul	58
6.8.2	Anslut slangledningarna.....	60
6.8.3	Monteringsanvisningar för slangledningar	61
6.9	Elanslutning.....	63
6.9.1	Kretskortsöversikt	64
6.9.2	Anslut vedpannans komponenter	65
6.9.3	Anslut komponenterna till pelletsenheten	66
6.9.4	Potentialutjämning	69
6.10	Hydraulanslutning	69
6.11	Avslutande arbeten	71
6.11.1	Placera panndekalen korrekt	73
6.11.2	Klistra fast märkskylten	73
6.11.3	Isolera anslutningskabeln	74
6.11.4	Montera hållaren för tillbehör	74
7	Idrifttagning	75
7.1	Före idrifttagning första gången/konfigurering av pannan.....	75
7.2	Första idrifttagning	76
7.2.1	Tillåtna bränslen.....	76
7.2.2	Bränslen tillåtna under vissa förutsättningar	77
7.2.3	Otillåtna bränslen	78
7.2.4	Första eldningsstart	78
8	Urdrifttagning	79
8.1	Driftsavbrott.....	79
8.2	Demontering.....	79
8.3	Återvinning	79
9	Bilaga.....	80
9.1	Bestämmelser för tryckutrustning.....	80

1 Allmänt

Tack för att du har valt en kvalitetsprodukt från företaget Fröling. Produkten är konstruerad enligt de senaste tekniska rönen och uppfyller gällande standarder och provningsdirektiv.

Läs och följ den medföljande dokumentationen och se till att den alltid finns lättillgänglig vid anläggningen. En säker, korrekt, miljövänlig och ekonomisk drift av anläggningen förutsätter att du följer kraven och säkerhetsanvisningarna i dokumentationen.

Genom att vi ständigt vidareutvecklar våra produkter kan bilder och innehåll avvika i något. Om du hittar fel ber vi dig kontakta oss: doku@froeling.com.

Med förbehåll för tekniska ändringar!

*Utfärdande av
överlåtelseintyget*

CE-deklarationen om överensstämmelse blir giltig endast då överlåtelseintyget fylls i och undertecknas korrekt i samband med idrifttagningen. Originaldokumentet blir kvar på uppställningsplatsen. Installatörer eller värmeingenjörer som har hand om drifttagning uppmanas att skicka tillbaka en kopia av överlåtelseintyget tillsammans med garantikortet till företaget Fröling. Vid idrifttagning av FRÖLING-kundtjänsten markeras överlåtelseintygets giltighet i kundtjänstens prestationsintyg.

1.1 Om den här bruksanvisningen

Denna monteringsanvisning innehåller information om följande pannstorlekar för SP Dual compact:

SP Dual compact 15, SP Dual compact 20

2 Säkerhet

2.1 Risknivåer på varningsanvisningar

I den här dokumentationen används varningar med följande risknivåer för att informera om omedelbara risker och viktiga säkerhetsföreskrifter:

FARA

Den farliga situationen är omedelbar och leder till allvarliga personskador och till och med dödsfall om anvisningarna inte följs. Följ anvisningarna!

VARNING

Den farliga situationen kan inträffa och leder till allvarliga personskador och till och med dödsfall om anvisningarna inte följs. Arbeta mycket försiktigt.

AKTA

Den farliga situationen kan inträffa och leder till lätta eller ringa personskador om anvisningarna inte följs.

OBSERVERA

Den farliga situationen kan inträffa och leder till sak- eller miljöskador om anvisningarna inte följs.

2.2 Instruktioner för monteringspersonalen

AKTA



Vid montering och installation av okvalificerade personer:

Det kan uppstå materiella skador och personskador!

För montering och installation gäller att:

- Beakta anvisningar och råd i bruksanvisningarna
- Låt endast personer med lämpliga kvalifikationer arbeta på systemet

Montering, installation, första idrifttagning samt reparationsarbeten får endast utföras av utbildad personal:

- Värmetekniker/fastighetstekniker
- Elinstallatör
- Frolings kundtjänst

Monteringspersonalen ska ha läst och förstått anvisningarna i dokumentationen.

2.3 Monteringspersonalens skyddsutrustning

Bär personlig skyddsutrustning i enlighet med reglerna för förebyggande av olyckor!



- Vid transport, installation och montering:
 - lämpliga arbetskläder
 - skyddshandskar
 - säkerhetsskor (minst skyddsklass S1P)

3 Utförandeansvisningar

3.1 Översikt över standarder

Installation och driftsättning av anläggningen ska genomföras enligt lokala brand- och byggföreskrifter. Om inte annat föreskrivs nationellt gäller följande standarder och direktiv i sin senaste version:

3.1.1 Allmänna standarder för värmeanläggningar

EN 303-5	Värmepannor för fasta bränslen, manuellt och automatiskt matade, nominell värmeeffekt upp till 500 kW
EN 12828	Värmesystem i byggnader - Planering av anläggningar för vattenuppvärmning
EN 13384-1	Avgassystem - Värme- och fluidtekniska beräkningsmetoder Del 1: Avgassystem med eldstad
ÖNORM H 5151	Planering av centrala anläggningar för vattenuppvärmning med eller utan varmvattenberedning
ÖNORM M 7510-1	Riktlinjer för kontroll av centralvärme Del 1: Allmänna krav och engångsinspektioner
ÖNORM M 7510-4	Riktlinjer för kontroll av centralvärme Del 4: Enkel kontroll av förbränningsanläggningar för fasta bränslen

3.1.2 Standarder för byggnadstekniska anordningar och säkerhetsanordningar

ÖNORM H 5170	Värmesystem - Krav på konstruktions- och säkerhetsteknik, samt brand- och miljöskydd
ÖNORM M 7137	Presskroppar av obehandlat trä - krav på pelletslagring hos slutanvändaren
TRVB H 118	Tekniska riktlinjer för förebyggande brandskydd (Österrike)

3.1.3 Standarder för beredningen av uppvärmningsvattnet

ÖNORM H 5195-1	Förebyggande av skador genom korrosion och stenbildning i varmvattensystem med drifttemperaturer upp till 100 °C (Österrike)
VDI 2035	Förebyggande av skador i varmvattensystem (Tyskland)
SWKI BT 102-01	Vattenkvalitet för värme-, ång-, kyl- och klimatanläggningar (Schweiz)
UNI 8065	Teknisk standard för reglering av varmvattenberedning. DM 26.06.2015 (Ministerdekret om minimikrav) Följ anvisningarna i standarden med senare uppdateringar. (Italien)

3.1.4 Bestämmelser och standarder för tillåtna bränslen

BlmSchV 1	Första förordningen från den tyska förbundsregeringen om genomförande av lagen om federal utsläppskontroll (förordningen om små och medelstora förbränningsanläggningar) – i den version som offentliggjordes den 26 januari 2010, BGBl. 2010, del I, nr 4
EN ISO 17225-2	Fasta biobränslen - Specifikationer och klassificering Del 2: Träpellets för användning industriellt och i bostäder
EN ISO 17225-3	Fasta biobränslen - Specifikationer och klassificering Del 3: Träbriketter för icke-industriell användning
EN ISO 17225-5	Fasta biobränslen - Specifikationer och klassificering Del 5: Brännved för icke-industriell användning

3.2 Installation och godkännande

Pannan ska användas i ett slutet värmesystem. För installationen gäller följande standarder:

Standarder

EN 12828 - Värmesystem i byggnader

VIKTIGT: Alla värmesystem måste godkännas!

Uppförande eller renovering av ett värmesystem ska anmälas till tillsynsmyndigheten och godkännas av byggmyndigheten:

Österrike: Anmälan till kommunens/magistratens byggmyndighet

Tyskland: Anmälan till sotningsväsendet/byggmyndigheten

3.3 Uppställningsplats

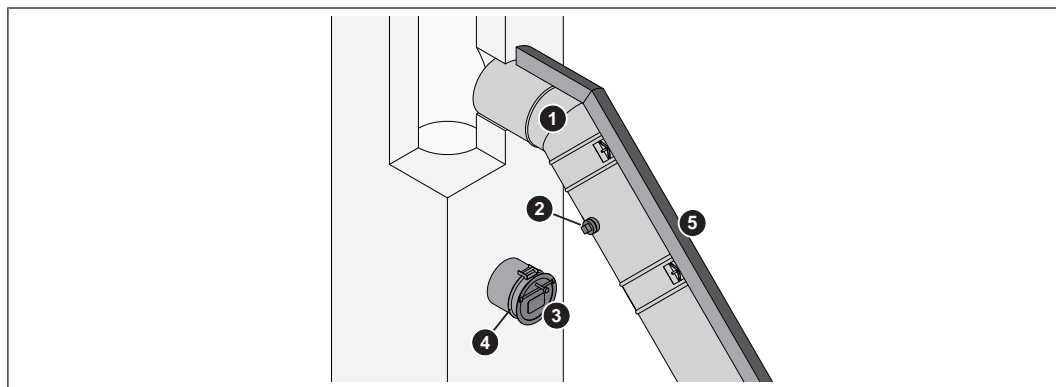
Krav på underlaget:

- Plant, rent och torrt
- Inte brännbart, tillräcklig bärkraft

Krav på uppställningsplatsen:

- Frostskyddad
- Tillräcklig belysning
- Ingen explosionsfarlig miljö, t.ex. på grund av brännbara ämnen, halogenkolväte, rengörings- eller drivmedel
- Användning på över 2 000 m.ö.h. endast efter överenskommelse med tillverkaren
- Skydda anläggningen mot djur som kan orsaka skador och bygga bo (t.ex. gnagare)
- Inga antändliga material får finnas i närheten av anläggningen

3.4 Skorstensanslutning/skorstenssystem



1	Anslutningsledning till skorsten
2	Mätöppning
3	Dragbegränsare
4	Explosionslucka (på automatiska pannor)
5	Värmeisolering

OBS! Skorstenen måste godkännas av en sotare!

Hela avgassystemet – skorsten och anslutning – ska motsvara ÖNORM / EN 13384-1 resp. ÖNORM M 7515 / DIN 4705-1.

Rökgastemperaturerna i renat tillstånd och övriga emissionsvärden framgår av tabellen i tekniska data.

Dessutom gäller lokala resp. lagstadgade föreskrifter!

Enligt EN 303-5 ska hela avgassystemet vara utfört så att eventuella sotavlagringar och otillräckligt matningstryck och kondensation undviks. Även i pannans godkända driftområde kan rökgastemperaturer som är lägre än 160 K över rumstemperaturen uppkomma.

3.4.1 Anslutningsledning till skorsten

Krav på anslutningsledningen:

- så kort som möjligt och stigande mot skorstenen (rekommendation 30–45°)
- övertryckstätt
- värmeisolerad

MFeuV ¹ (Tyskland)	SS-EN 15287-1 och SS-EN 15287-2
<p>[mm]</p>	<p>[mm]</p>
<ol style="list-style-type: none"> 1. Följ eldningsförordningen i respektive förbundsland 2. Del av brännbart byggmaterial 3. Icke-brännbart isoleringsmaterial 4. Strålningsskydd med bakre ventilation 	

Minsta avstånd till brännbara byggmaterial enligt MFeuV¹ (Tyskland):

- 400 mm utan värmeisolerering
- 100 mm med minst 20 mm värmeisolerering

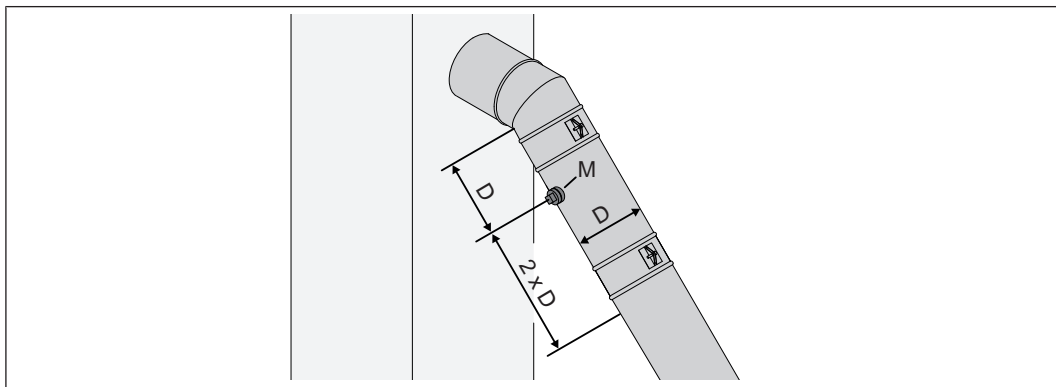
Minsta avstånd till brännbara byggmaterial enligt SS-EN 15287-1 och SS-EN 15287-2:

- Tre gånger anslutningsledningens nominella diameter, dock minst 375 mm (NM)
- 1,5 gånger anslutningsledningens nominella diameter vid strålningsskydd med bakre ventilation, dock minst 200 mm (NM)

OBS! Minimivstånderna ska uppfylla motsvarande gällande standarder och riktlinjer i din region

3.4.2 Mätöppning

För emissionsmätning av systemet ska en lämplig mätöppning skapas i anslutningsledningen mellan pannan och skorstenssystemet.



Före mätöppningen (M) ska det finnas en rak inloppssträcka med ett avstånd som är ungefär två gånger anslutningsledningens diameter (D). Efter mätöppningen ska det finnas en rak utloppssträcka med ett avstånd som ungefär motsvarar anslutningsledningens diameter. Mätöppningen ska alltid hållas stängd under drift av systemet.

Diametern på den mätsond som används av Frölings kundservice är 14 mm. För undvikande av mätfel genom läckluft får mätöppningens diameter vara maximalt 21 mm.

3.4.3 Dragbegränsare

Vi rekommenderar alltid att en dragbegränsare installeras. Om det max. tillåtna matningstrycket som anges i data för dimensionering av rökgassystemet överskrids krävs det att en dragbegränsare installeras!

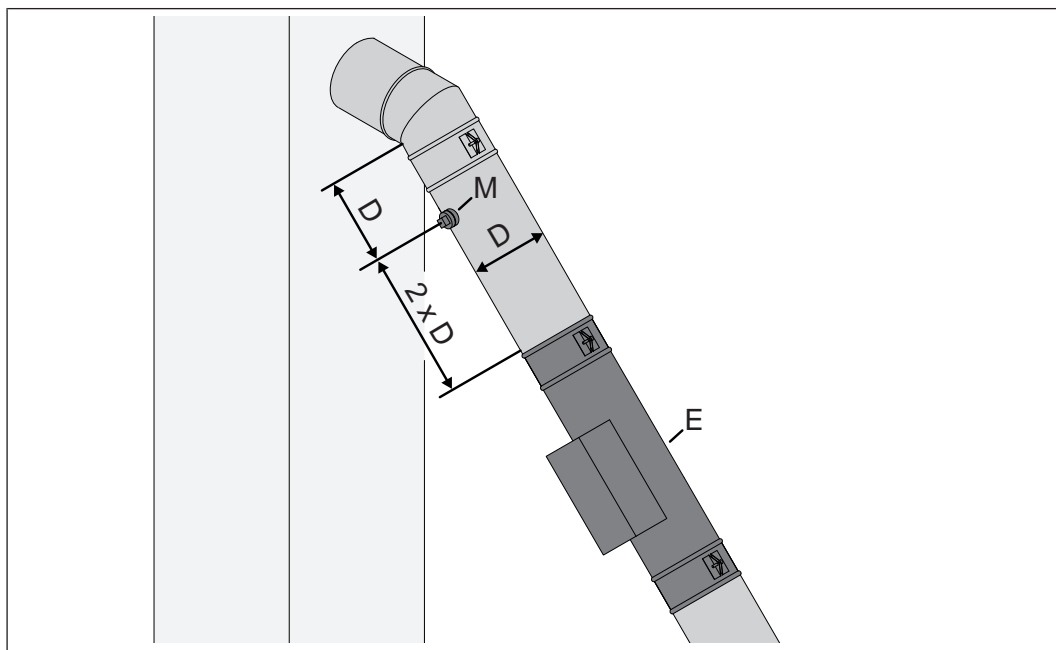
OBS! Dragbegränsaren monteras direkt under rökgasledningens mynning, eftersom det är ett ställe där ständigt undertryck kan garanteras.

3.4.4 Explosionslucka

Enligt TRVB H 118 (enbart Österrike) ska en explosionslucka placeras i anslutningsledningen till skorstenen direkt vid pannan. Den ska placeras på ett ställe som utesluter att personer utsätts för fara!

3.4.5 Elektrostatisk partikelavskiljare

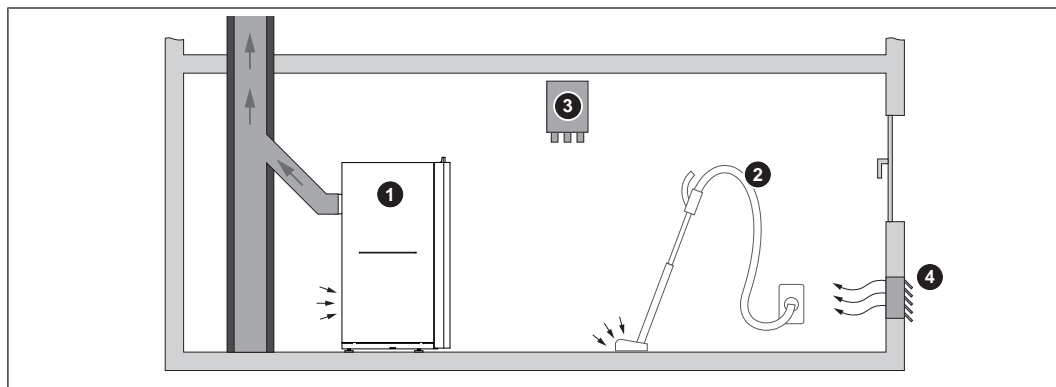
För att reducera utsläppen kan en elektrostatisk partikelavskiljare installeras i rökgasledningen som tillval.



Tänk på följande vid planering och montering:

- Placera mätöppningen (M) efter den elektrostatiska partikelavskiljaren (E) enligt föreskrifterna
➔ "[Mätöppning](#)" [▶ 11]
- Observera längden på den elektrostatiska partikelavskiljaren vid planeringen av rökgasystemet
- Montera den elektrostatiska partikelavskiljaren enligt medföljande dokumentation från tillverkaren

3.5 Förbränningsluft



- | | |
|---|---|
| 1 | Panna i rumsluftsberoende drift |
| 2 | Luftugande anläggning (t.ex. centraldammsugare, inomhusventilation) |
| 3 | Undertrycksövervakning |
| 4 | Förbränningslufttillförsel utifrån |

3.5.1 Tillförsel av förbränningsluft på uppställningsplatsen

Systemet drivs beroende av rumsluften, dvs. förbränningsluften för pannan tas från rummet där den är uppställd.

Krav:

- Öppning ut i det fria
 - luftflödet får inte hindras av väderleken/utomhusförhållanden (t.ex. snö eller löv)
 - fri area med hänsyn till exempelvis skyddsgaller och lameller
- luftledningar
 - om ledningarna är över 2 m långa, liksom vid mekanisk matning av förbränningsluft, måste en flödesberäkning göras (maximal flödes hastighet 1 m/s)

Standardreferens

ÖNORM H 5170 - Bygg- och brandskyddstekniska krav

TRVB H118 - Tekniskt direktiv för förebyggande brandskydd

3.5.2 Gemensam drift med luft sugande anläggningar

Vid gemensam drift av rumsluftsberoende panna och luft sugande anläggningar (t.ex. inomhusventilation) krävs det säkerhetsanordningar:

- Lufttrycksvakt
- Rök gastermostat
- Vädringsmotor, vädringsbrytare

OBS! Kom överens med sotaren om vilka säkerhetsanordningar som behövs

Rekommendation vid inomhusventilation:

Använd "egensäkra" ventilationssystem med F-märkning

Principiellt gäller följande:

- undertryck i rummet max. 8 Pa
- luft sugande anläggningar för inte överstiga undertrycket i rummet
 - om det överstigs krävs det en säkerhetsanordning (undertrycksvakt)

För Tyskland gäller dessutom:

Använd DiBt-godkänd undertrycksövervakning (t.ex. lufttrycksvakt P4) som övervakar att max. undertryck på uppställningsplatsen är 4 Pa.

Dessutom måste åtminstone en av följande tre åtgärder genomföras:
(Källa: § 4 MFeuV 2007/2010)

- Förbränningsluftsöppningens area ska vara så dimensionerad att det maximala undertrycket inte överskrider när pannan är i drift (gemensam drift)
- Använd säkerhetsanordningar som förhindrar samtidig användning (omväxlande drift)
- Övervaka rök gasutloppet med säkerhetsanordningar (t.ex. rök gastermostat)

Gemensam drift

Vid gemensam drift med panna och luft sugande anläggning garanterar en godkänd säkerhetsanordning (t.ex. lufttrycksvakt) att tryckförhållandena hålls. Vid ev. driftstörning stänger säkerhetsanordningen av den luft sugande anläggningen.

Omväxlande drift

En godkänd säkerhetsanordning (t.ex. avgastermostat) säkerställer att pannan och den luft sugande anläggningen inte körs samtidigt, t.ex. genom att strömmen bryts.

3.6 Varmvatten

Om inte annat föreskrivs nationellt gäller följande standarder och direktiv i sin senaste version:

Österrike:	ÖNORM H 5195	Schweiz:	SWKI BT 102-01
Tyskland:	VDI 2035	Italien:	UNI 8065

Följ gällande standarder och beakta dessutom följande rekommendationer:

- Ett pH-värde mellan 8,2 och 10,0 bör eftersträvas. Om varmvattnet kommer i kontakt med aluminium måste pH-värdet ligga mellan 8,2 och 9,0
- Använd behandlat fyllnings- och tilläggs-vatten enligt ovan angivna standarder
- Undvik läckage och använd ett slutet värmesystem så att vattenkvaliteten under drift säkerställs
- Vid påfyllning av tilläggs-vatten måste påfyllningsslangen avluftas före anslutning för att förhindra att luft kommer in i systemet
- Varmvattnet måste vara klart och fritt från sedimentterande material
- Med beaktande av korrosionsskydd enligt EN 14868 rekommenderar vi att avjoniserat fyllnings- och tilläggs-vatten med en konduktivitet på under 100 µS/cm används

Fördelar med saltfattigt respektive avjoniserat vatten:

- Respektive gällande standarder följs
- Reducerad effektminskning tack vare minskad kalkbildning
- Mindre korrosion på grund av mindre mängd aggressiva ämnen
- Långsiktigt kostnadsbesparande drift på grund av bättre energiutnyttjande

Fyllnings- och tilläggs-vatten samt varmvatten enligt VDI 2035:

Total värmeeffekt i kW	Summa jordmetaller i mol/m ³ (total hårdhet i °dH)		
	Specifik anläggningsvolym i l/kW värmeeffekt ¹⁾		
	≤ 20	20 till ≤40	> 40
≤ 50 specifik vattenvolym värmepanna ≥ 0,3 l/kW ²⁾	Ingen	≤ 3,0 (16,8)	< 0,05 (0,3)
≤ 50 specifik vattenvolym värmepanna < 0,3 l/kW ²⁾ (t.ex. cirkulationsvattenvärmare) och anläggningar med elektriska värmelement	≤ 3,0 (16,8)	≤ 1,5 (8,4)	
> 50 till ≤ 200	≤ 2,0 (11,2)	≤ 1,0 (5,6)	
> 200 till ≤ 600	≤ 1,5 (8,4)	< 0,05 (0,3)	
> 600	< 0,05 (0,3)		

1. För att beräkna den specifika anläggningsvolymen för anläggningar med flera värmepannor används den minsta enskilda värmeeffekten.
2. För anläggningar med flera värmepannor och olika specifika vattenvolymer är alltid den minsta specifika vattenvolymen avgörande.

Ytterligare krav för Schweiz

Fyllnings- och tilläggsvattnet måste vara demineraliserat (avjoniserat)

- Vattnet innehåller då inga ingredienser som kan fällas ut och avlagras i systemet
- Därigenom blir vattnet inte elektriskt ledande, vilket förhindrar korrosion
- Då avlägsnas även alla neutrala salter, som klorid, sulfat och nitrat, vilka under vissa betingelser kan angripa korroderande material

Om en del av systemvattnet går förlorat, till exempel genom reparationer, så måste tilläggsvattnet också demineraliseras. Enbart avhärdning av vattnet är inte tillräckligt. Före påfyllning av anläggningen krävs en professionell rengöring och sköljning av värmesystemet.

Kontroll:

- Efter åtta veckor – då måste vattnets pH-värde ligga mellan 8,2 och 10,0 Om varmvattnet kommer i kontakt med aluminium måste pH-värdet ligga mellan 8,0 och 8,5
- Varje år – då måste värdena protokolleras av ägaren

3.7 Tryckhållarsystem

Tryckhållningssystem i varmvattenvärmesystem håller det nödvändiga trycket inom förinställda gränser och utjämnar de volymförändringar i värmesystemets vatten som uppstår på grund av temperaturförändringar. Huvudsakligen används två system:

Kompressorstyrd tryckhållning

I kompressorstyrda tryckhållarstationer sker volymutjämnningen och tryckhållningen genom en föränderlig luftkudde i expansionskärlet. Om trycket är för lågt pumpar kompressorn in luft i kärlet. Om trycket är för högt släpps luft ut via en magnetventil. Anläggningarna byggs uteslutande med slutna membranexpansionskärl som förhindrar att skadligt syre kommer in i värmesystemets vatten.

Pumpstyrd tryckhållning

En pumpstyrd tryckhållarstation består huvudsakligen av en tryckhållarpump, en överströmningssventil och en trycklös uppsamlingsbehållare. Ventilen låter värmesystemets vatten strömma ned i uppsamlingsbehållaren med övertryck. Om trycket faller under ett förinställt värde suger pumpen upp vatten från uppsamlingsbehållaren och trycker det tillbaka in i värmesystemet. Pumpstyrda tryckhållarsystem med **öppna expansionskärl** (t.ex. utan membran) för in luftens syre via vattenytan, vilket innebär att det finns risk för att anslutna anläggningskomponenter korroderar. I sådana anläggningar sker ingen avlägsning av syre i form av ett korrosionsskydd enligt VDI 2035 och **får därför inte användas av korrosionstekniska skäl.**

3.8 Ackumulatortank

Gällande föreskrifter för användning av ackumulatortank måste iakttas!

Vissa finansieringsbestämmelser föreskriver installation av ackumulatortank. Aktuell information om finansieringsstöd i Tyskland finns på www.froeling.com.

Om den värme som alstras av Kombipanna kan avledas till en ackumulatortank, ger detta stora fördelar, t.ex.

- bättre utnyttjande av bränslet
- mer användarvänliga påfyllningsintervall
- maximalt oberoende av det aktuella värmebehovet
- mindre föroreningar i panna och rökgassystem

Eftersom pannans lägsta kontinuerliga värmeeffekt utgör mer än 30 % av den nominella värmeeffekten är, framhåller vi som panntillverkare – i enlighet med EN 303-5:2012, kap. 4.4.6 – att en ackumulatortank med tillräckligt stor lagringsvolym alltid måste vara ansluten till Kombipanna SP Dual compact.

I vissa länder finns det rekommendationer för ackumulatortankens volym som listas nedan. Angivna värden gäller om värmepannans nominella värmeeffekt motsvarar byggnadens värmebehov och om maximalt 50 % av den nominella värmeeffekten vid dellastdrift kan levereras till den uppvärmda byggnaden.

Akkumulatortankens volym kan beräknas med följande formel enligt EN 303-5:2012:

$V_{Sp} = 15T_B \times Q_N (1 - 0,3 \times Q_H / Q_{min})$	
V_{Sp}	Akkumulatortankens volym i [l]
Q_N	Pannans nominella värmeeffekt i [kW]
T_B	Pannans utbränningsperiod i [h] ¹⁾
Q_H	Byggnadens värmebelastning i [kW]
Q_{min}	Pannans minsta värmeeffekt i [kW] ²⁾
1. Exempel på bränntid för olika bränslen finns i tekniska data	
2. Pannans minsta värmeeffekt är det minsta värdet i värmeeffektområdet i tekniska data. Är ingen minsta värmeeffekt angiven så ska den nominella värmeeffekten användas ($Q_{min} = Q_N$)	

För korrekt dimensionering av ackumulatortanken och kabelisoleringen (t.ex. enligt ÖNORM M 7510 eller direktiv UZ37), kan du kontakta din installatör eller Fröling.

Rekommenderad ackumulatortankvolym:

	Enhet	SP Dual compact 15	SP Dual compact 20
Rekommenderad ackumulatortankvolym ¹⁾	[l]	1000	1250
1. Värdena för beräkning av volymen har hämtats från de tekniska data resp. tekniska data med delbelastningstest (i förekommande fall)			

Den exakta dimensioneringen av ackumulatortankvolymen görs enligt lokala riktlinjer, direktiv och bestämmelser:

Österrike Enligt de tillämpliga österrikiska energitekniklagarna och på grundval av artikel 15a B-VG "Bestämmelser om skyddsåtgärder för mindre värmesystem" (2012) gäller följande:

Akkumulatortank krävs inte för manuellt beskickade biobränslepannor, som – såväl vid nominell belastning som vid delbelastning under 50 % av den nominella belastningen – har testats positivt i fråga om emissionsgränsvärden enligt ovannämnda bestämmelser!

Tyskland Den första emissionskyddsförordningen, BImSchV (förordningen om små och medelstora förbränningsanläggningar av den 26 januari 2010, Bundesgesetzblatt I, s. 38), föreskriver en minsta vattenvärmelagringsvolym på 55 liter per kilowatt nominell värmeeffekt, och en vattenvärmeackumulator med en volym på tolv liter per liter bränslekammarvolym rekommenderas.

Schweiz Enligt LRV 2018, bilaga 3, punkt 523 "Särskilda krav på värmepannor", måste manuella pannor upp till 500 kW nominell värmeeffekt vara utrustade med en värmeackumulator med en volym på minst 12 liter per liter bränsleutrymme. Volymen får inte understiga 55 liter per kW nominell värmeeffekt.

3.9 Returflödesökning

Så länge som temperaturen på varmvattenreturen ligger under minimireturtemperaturen blandas en del av varmvattenframledningen i.

OBSERVERA

Daggpunktsunderskridning/kondensatbildning vid drift utan returtemperaturhöjning!

Kondensvattnet bildar tillsammans med förbränningsrester ett aggressivt kondensat och leder till skador på pannan!

Därför gäller följande:

- Returtemperaturhöjning måste ingå!
 - ↳ Minimireturtemperaturen är 60 °C. Vi rekommenderar att en övervakningsmöjlighet (t.ex. termometer) byggs in!

3.10 Pannavluftning



- Montera en automatisk avluftningsventil på pannans högsta punkt eller vid avluftningsanslutningen (i förekommande fall!)
 - ↳ Som ett resultat avleds luften i pannan konstant och funktionshinder p.g.a. luft i pannan undviks
- Kontrollera pannavluftningens funktion
 - ↳ Efter montering och återkommande enligt tillverkarens anvisningar

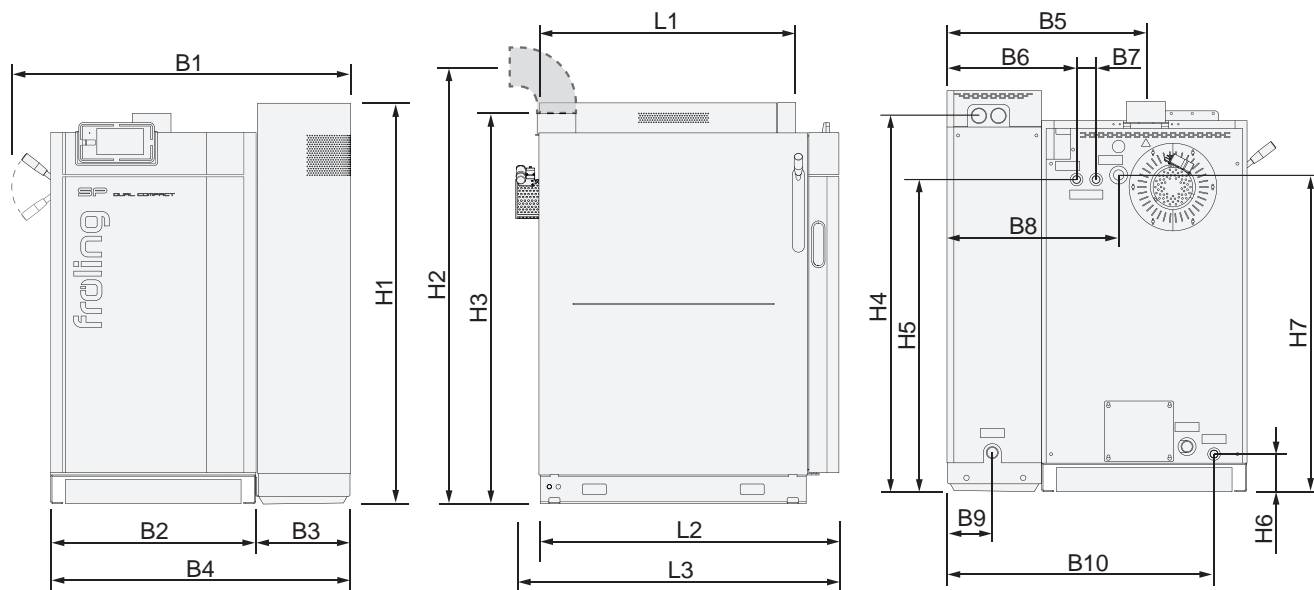
Tips: Montera en vinkelrät rördel som dämpningssträcka framför den automatiska avluftningsventilen, så att avluftningsventilen positionerats över pannvattnets nivå

Rekommendation: Montera mikrobubbelavskiljare i rören till pannan

- ↳ Följ tillverkarens anvisningar!

4 Teknik

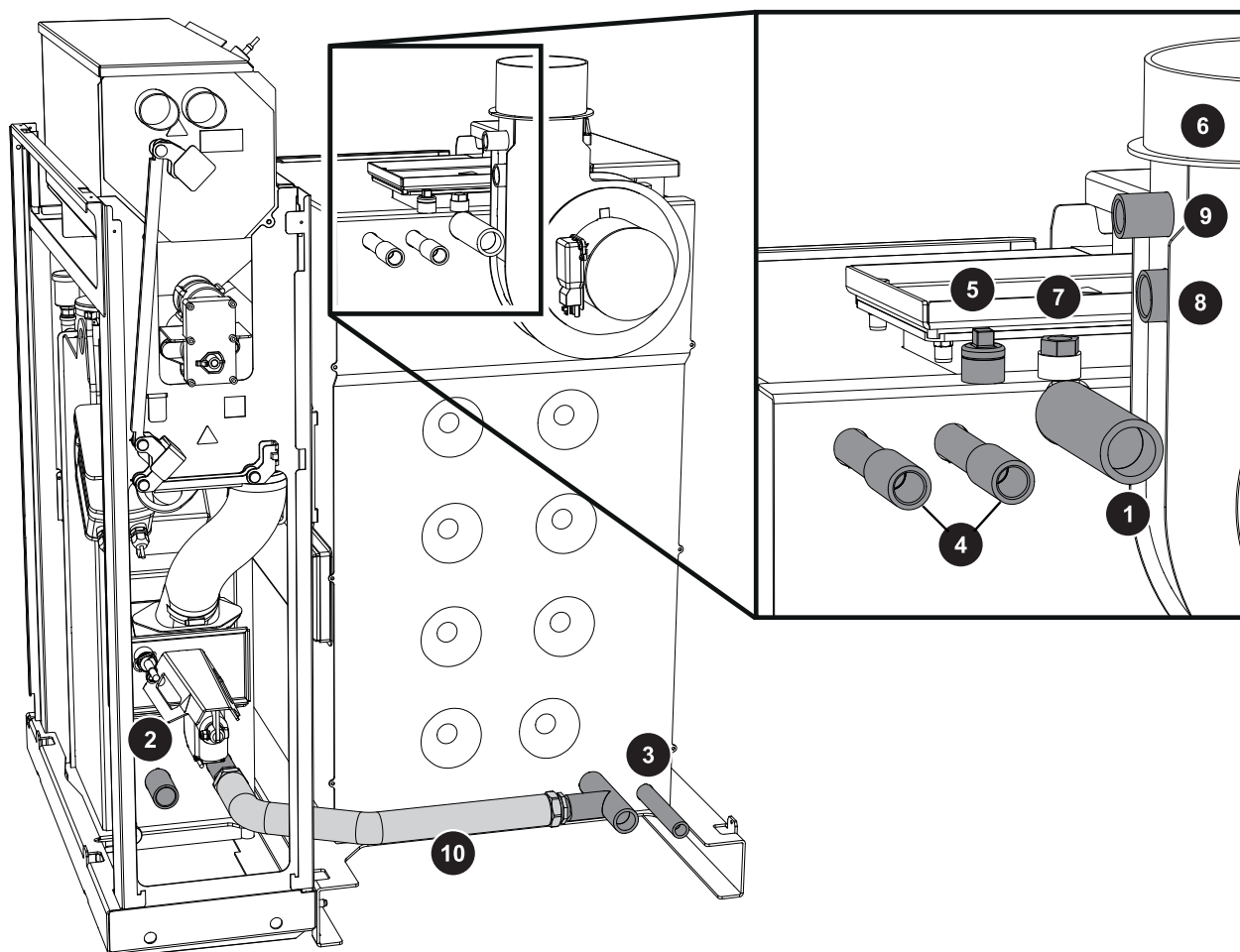
4.1 Dimensioner SP Dual compact



Mått	Beteckning	Enhet	15-20
L1	Längd pelletsenhet	mm	855
L2	Längd vedpanna		1000
L3	Total längd inkl. sugfläkt		1080
B1	Total bredd inkl. VOS-spak		1145
B2	Bredd vedpanna		685
B3	Bredd pelletsenhet		315
B4	Bredd SP Dual		1000
B5	Avstånd mellan rökgasrörsanslutningen och pannsidan		665
B6	Avstånd mellan säkerhetsvärmväxlarens anslutning och pannsidan		430
B7	Avstånd mellan säkerhetsvärmväxlarens anslutningar		65
B8	Avstånd mellan framledningens anslutning och pannsidan		570
B9	Avstånd mellan returledningsanslutningen och pannsidan		150
B10	Avstånd mellan tömningsanslutningen och pannsidan		890
H1	Höjd pelletsenhet		1 340
H2	Höjd rökgasrörsanslutning ¹⁾	1395	
H3	Total höjd inkl. rökgasstuts	1300	
H4	Höjd anslutning för slangledningar	1255	
H5	Höjd anslutning säkerhetsvärmväxlare	1040	
H6	Höjd tömningsanslutning	150	
H7	Höjd framledningsanslutning	1055	

1. Vid användning av den valfria rökrörsstutsen för låga skorstensanslutningar

4.2 Komponenter och anslutningar



Pos.	Beteckning	SP Dual compact 15-20
1	Anslutning pannframledning	1" inv. gänga
2	Anslutning pannreturledning	1" inv. gänga
3	Anslutning tömning	1/2" inv. gänga
4	Anslutning säkerhetsvärmväxlare	1/2" inv. gänga
5	Anslutning av givar-dopphylsa för den termiska säkerhetsventilen (på plats)	1/2" inv. gänga
6	Anslutning av rökgasrör (utvändig diameter)	129 mm
7	Dopphylsa för panngivare och STB-kapillär (invändig diameter)	16 mm
8	Placering av lambdasond	3/4" inv. gänga
9	Placering av rökgasgivare	1/2" inv. gänga
10	Rörkoppling ¹⁾ – Framledning pelletsenhet till returledning vedpanna	1"

1. Ingår i leveransen

4.3 Tekniska data

4.3.1 SP Dual compact 15/20

Tekniska data för vedpannan

Tekniska data, samt uppgifter om verkningsgrad och utsläpp vid vedeldning, finns i vedpannans tekniska data.

Tekniska data för pelletsenheten

Beteckning		SP Dual compact	
		15	20
Nominell värmeeffekt	kW	15	20
Värmeeffektområde - pelletsdrift	kW	4,4-15,0	4,4-20,0
Elektrisk anslutning		230 V/50 Hz/säkring C 16 A	
Elförbrukning vid pelletsdrift	W	37-56	37-63
Elförbrukning i viloläge		3	
Pannans vikt inkl. pelletsenhet	kg	645	655
Pelletsenhetens vikt		190	
Total pannvolym (vatten)	l	105	
Innehåll pelletsbehållare		40	
Motstånd på vattensidan ($\Delta T = 10/20$ K)	mbar	4,5	
Minsta returtemperatur panna	°C	60	
Max. tillåten drifttemperatur	°C	90	
Tillåtet drifttryck	bar	3	
Pannklass enligt EN 303-5:2012		5	
Tillåtet bränsle enligt EN ISO 17225		Del 2: Träpellets klass A1/D06	
Ljudtrycksnivå luftburet buller	dB(A)	< 70	
Servicebok nummer		PB 082	PB 083

Förordning (EU) 2015/1187		SP Dual compact	
		15	20
Värmepannans energieffektivitetsklass		A+	A+
Värmepannans energieffektivitetsindex EEI		118	118
Årsutnyttjandegrad för rumsuppvärmning η_s	%	80	80
Energieffektivitetsindex EEI gemensamt för panna och styrning		120	120
Energieffektivitetsklass gemensamt för panna och styrning		A+	A+

Ytterligare uppgifter enligt förordningen (EU) 2015/1189

Beteckning		SP Dual compact	
		15	20
Uppvärmningsläge		automatiskt	
Kondensorpanna		nej	
Panna för fasta bränslen med kraft/värmekoppling		nej	
Kombipanna		nej	
Ackumulatortankvolym		☞ "Ackumulatortank" [► 17]	
Egenskaper vid drift enbart med rekommenderat bränsle			
Avgiven värme vid nominell värmeeffekt (P_n)	kW	15,2	19,5
Avgiven värme vid 30 % av nominell värmeeffekt (P_p)		4,4	4,4
Bränslets verkningsgrad vid nominell värmeeffekt (η_n)	%	88,1	87,3
Bränslets verkningsgrad vid 30 % av nominell värmeeffekt (η_p)		84,3	84,3
Förbrukning av hjälpström vid nominell värmeeffekt ($e_{l_{max}}$)	kW	0,056	0,063
Förbrukning av hjälpström vid 30 % av nominell värmeeffekt ($e_{l_{min}}$)		0,037	0,037
Förbrukning av hjälpström i beredskapsläge (P_{SB})		0,012	0,012

Förordning (EU) 2015/1189 – utsläpp i [mg/m^3] ¹⁾	
Rumsuppvärmning, årligt utsläpp av damm (PM)	≤ 30
Rumsuppvärmning, årligt utsläpp av gasformiga organiska föreningar (OGC)	≤ 20
Rumsuppvärmning, årligt utsläpp av kolmonoxid (CO)	≤ 380
Rumsuppvärmning, årligt utsläpp av kväveoxider (NO _x)	≤ 200

1. Utsläppen av damm, gasformiga organiska föreningar, kolmonoxid och kväveoxider mäts i standardiserad form och gäller torr rökgas med en syrehalt på 10 % och anges under standardförhållanden på 0 °C och 1013 millibar

4.3.2 Data för dimensionering av avgassystemet

Uppgifterna för avgassystemets dimensionering motsvarar värdena för vedpanna S1 Turbo.

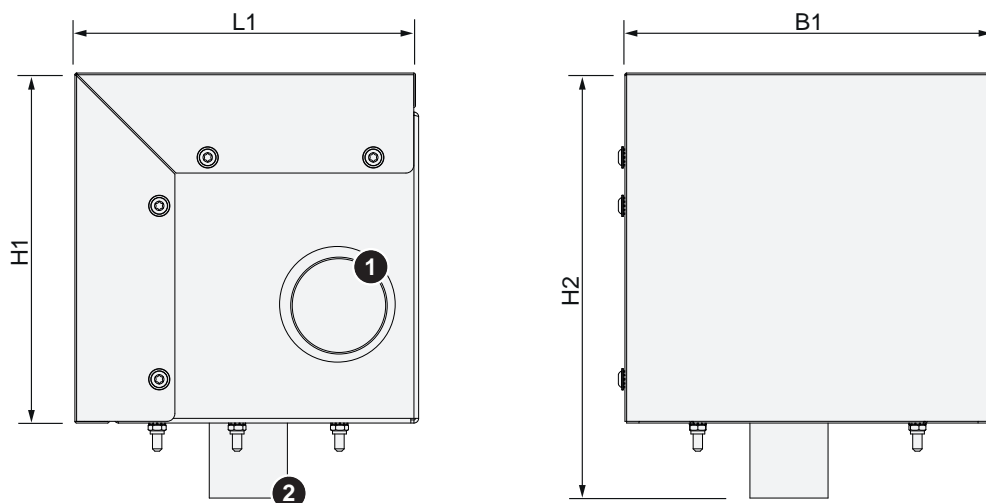
Beteckning		SP Dual compact	
		15	20
Rökgastemperatur vid nominell belastning	°C	150	170
Rökgastemperatur vid delbelastning	°C	120	130
CO ₂ -volymkoncentration vid nominell belastning/ delbelastning (vedeldning)	%	12,3 / -	
CO ₂ -volymkoncentration vid nominell belastning/ delbelastning (pelletseldning)	%	10,8 / 10,8	
Rökgasmassflöde vid nominell belastning	kg/s	0,010	0,013
Rökgasmassflöde vid delbelastning	kg/s	0,006	0,007
Minsta matningstryck vid nominell belastning	Pa	8	
	mbar	0,08	
Minsta matningstryck vid delbelastning	Pa	8	
	mbar	0,08	
Maximalt tillåtet matningstryck	Pa	30	
	mbar	0,3	
Rökgasrörets diameter	mm	129	

4.3.3 Data för dimensionering av en nödströmförsörjning

Anläggningen kan drivas med ett nödströmsaggregat. Följande information om dimensioneringen måste följas.

Beteckning		Värde
Kontinuerlig effekt (enfasig)	VA	3680
Märkspänning	VAC	230 ± 6 %
Frekvens	Hz	50 ± 2 %

4.4 Extern sugmodul

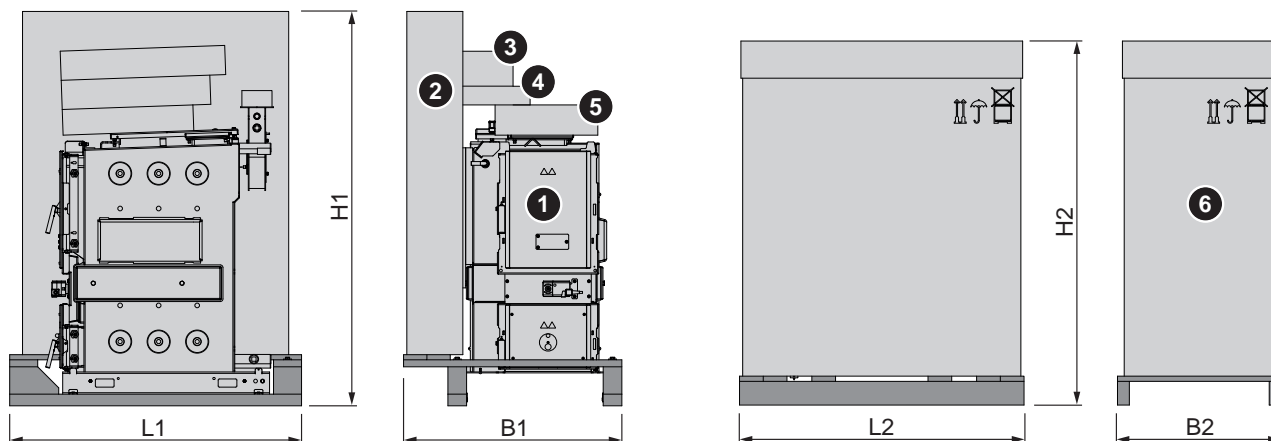


Mått	Beteckning	Enhet	Storlek 1	Storlek 2
L1	Längd sugmodul	mm	220	265
B1	Bredd sugmodul		235	290
H1	Höjd sugmodul		225	235
H2	Totalhöjd inkl. slanganslutning		275	285
1	Anslutning av returluftledning (ledning till sugstället)	mm	50	
2	Anslutning av returluftledning (ledning till pannan)		50	

5 Transport och lagring

5.1 Leveransskick

Vedpannan är förpackad i ett skyddshölje och levereras på pall. Pelletsenheten förpackas i kartong och levereras på lastpall.



Mått	Beteckning	Enhet	SP Dual compact 15-20
L1	Längd vedpanna	mm	1250
L2	Längd pelletsenhet		1200
B1	Bredd vedpanna		935
B2	Bredd pelletsenhet		690
H1	Höjd vedpanna		1690
H2	Höjd pelletsenhet		1540
-	Vedpannans vikt	kg	465
-	Pelletsenhetens vikt		200
Komponenter:			
1	Panna S1 Turbo F		
2	Isolering		
3	Manöverenhet		
4	Tillbehörspaket		
5	Styrning		
6	Pelletsenhet		

5.2 Mellanlagring

Om monteringen görs vid en senare tidpunkt:

Förvara komponenterna på en skyddad, torr plats fri från damm

☞ Fukt och frost kan leda till skador på komponenter, i synnerhet på de elektriska komponenterna!

5.3 Förflyttning

OBSERVERA



Skador på komponenterna vid felaktig transport

- Läs transportanvisningarna på förpackningen.
- Transportera komponenterna försiktigt för att undvika skador.
- Skydda förpackningen mot regn och fukt.
- Observera pallens tyngdpunkt vid lyftning

- Placera en palldragare eller liknande lyftanordning vid pallen och förflytta komponenterna

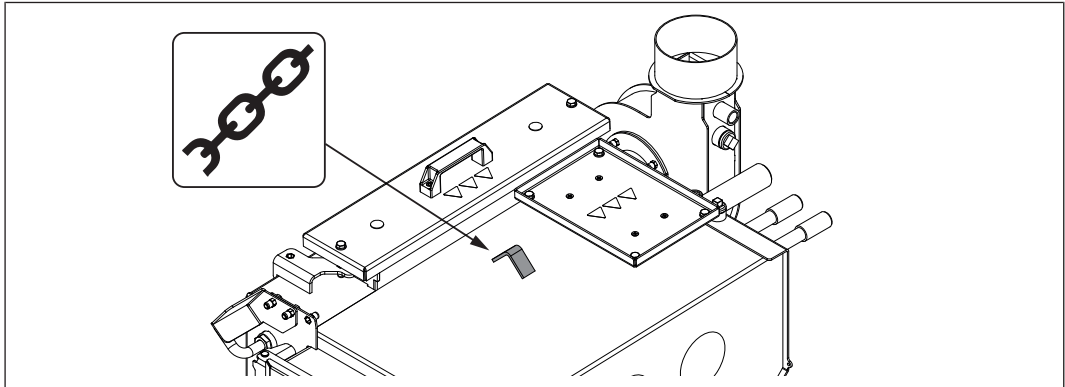
Om det inte går att lyfta upp pannan tillsammans med pallen:

- Avlägsna kartongförpackningen och demontera pannan från pallen
- ➔ "Demontera pannan från pallen" [▶ 27]

Om det inte går att lyfta upp pelletsenheten med pallen:

- Ta bort kartongförpackningen och demontera pelletsenheten från pallen
- ➔ "Demontera pelletsenheten från pallen" [▶ 28]

Installation med kran

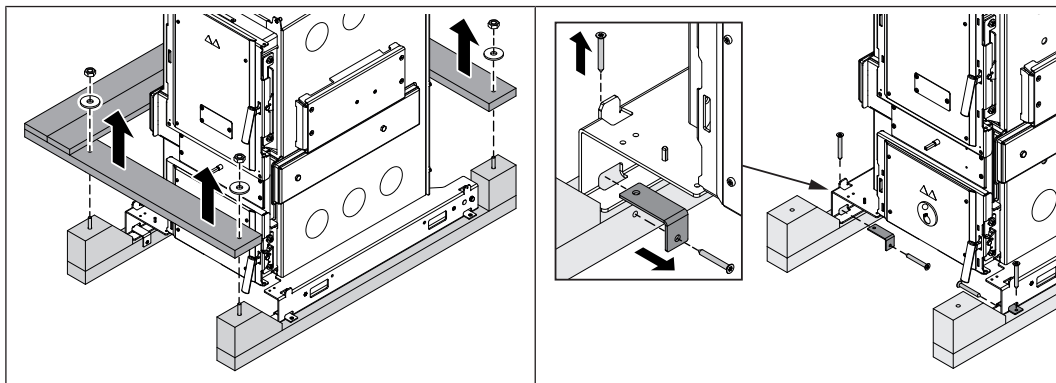


- Fäst en krankrok ordentligt på fästpunkten och lyft in pannan

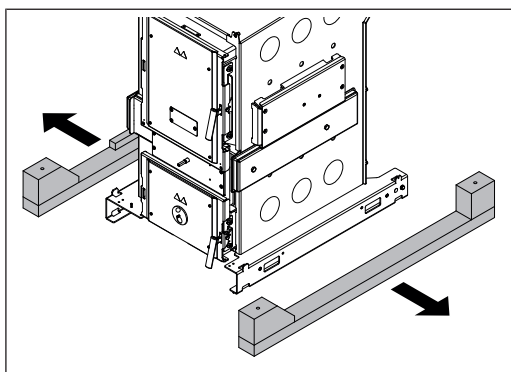
5.4 Placering på uppställningsplatsen

5.4.1 Demontera pannan från pallan

- ☐ Lyft bort kartongerna med isolering, reglerutrustning och manöverpanel från pallan



- ☐ Lossa muttrarna med brickor på pallens övre ram
- ☐ Ta bort pallens övre ram
- ☐ Lossa träskruvarna och ta bort klämvinglarna

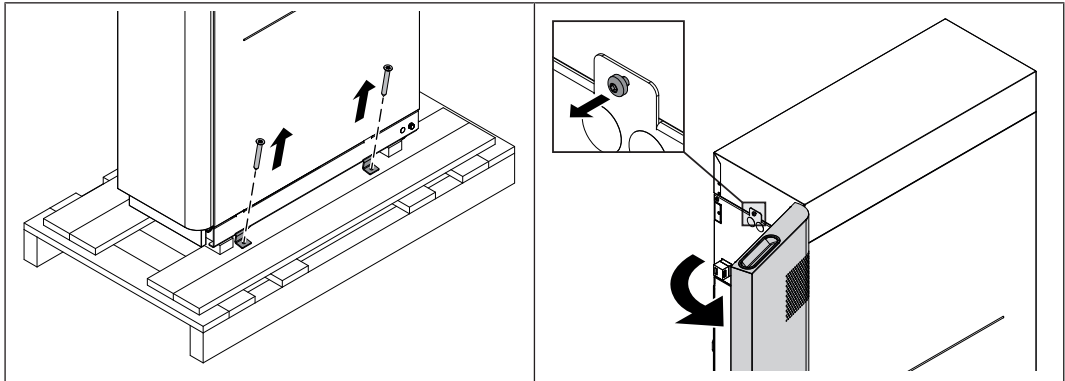


- ☐ Lyft pannan med lyfttruck eller liknande lyftanordning med lämplig bärförmåga och ta bort de nedre stagen i pallan
- ☐ Transportera pannan till den avsedda uppställningsplatsen
 - ↪ ["Placering på uppställningsplatsen" \[27\]](#)

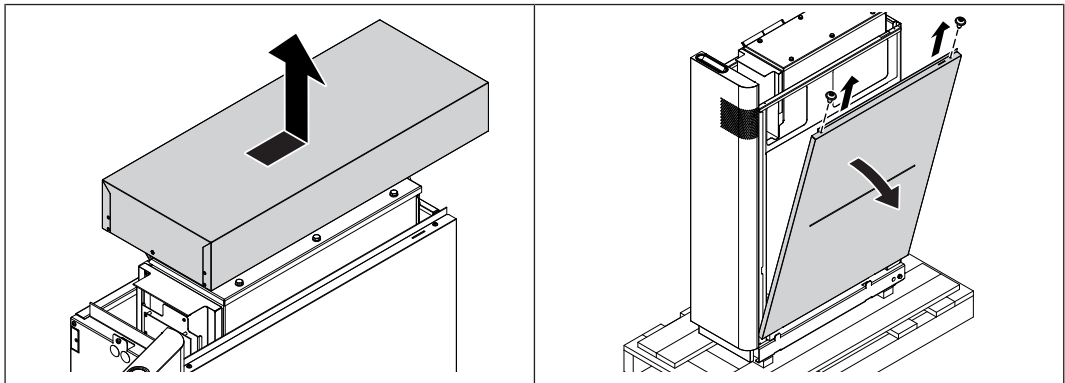
TIPS: För underlättad montering av kåpan ska pannan positioneras fritt i installationsrummet och inte flyttas till sin slutgiltiga position förrän precis före hydraulanslutningen.

5.4.2 Demontera pelletsenheten från pallen

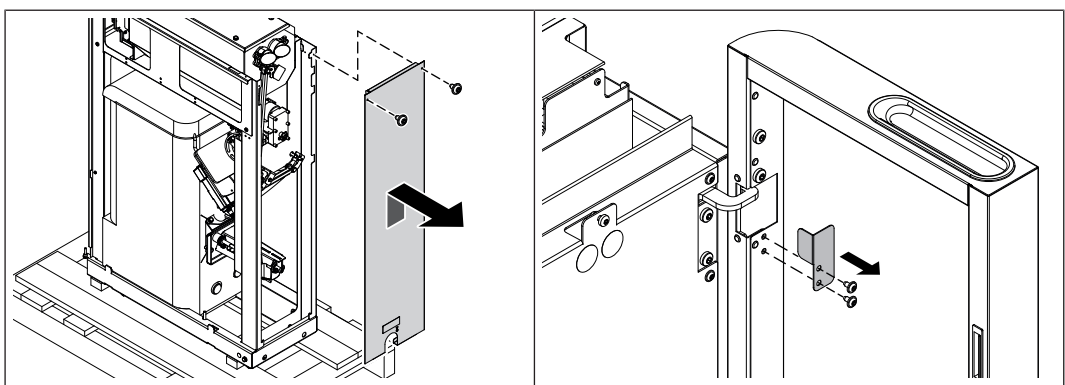
För att undvika skador och reducera vikten ska alla delar av isoleringen avlägsnas innan pelletsenheten demonteras. Dessa komponenter ska förvaras dammfritt och torrt på en skyddad plats tills de ska återmonteras.



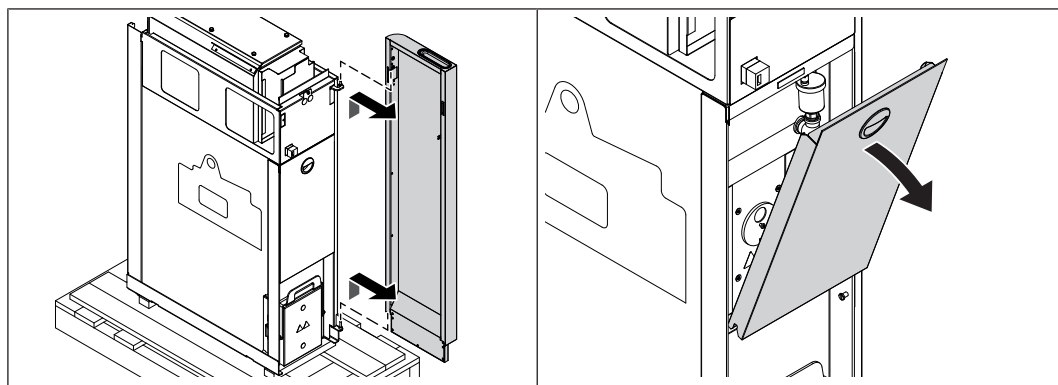
- Lossa träskruvarna och ta bort klämvinglarna på pallen
- Öppna isoleringsluckan och lossa låsskruven på locket



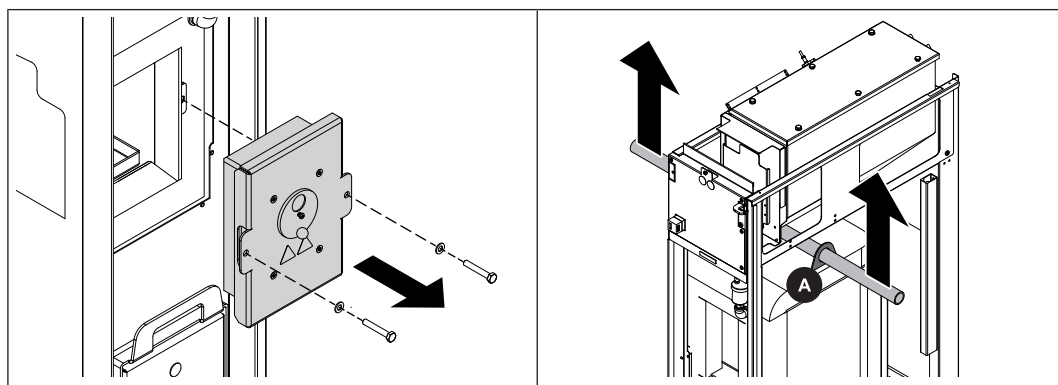
- Skjut locket något bakåt och ta av det genom att lyfta det uppåt
- Lossa skruvarna på sidopanelens ovansida och ta bort sidopanelen



- Lossa skruvarna på bakväggens ovansida och ta bort bakväggen
- Öppna isoleringsluckan och demontera täckplattan vid det övre gångjärnet



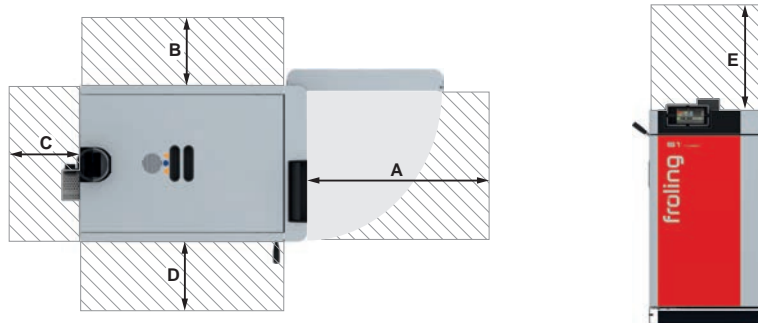
- Haka av isoleringsluckan
- Fäll brännkammerluckan framåt och haka av den uppåt



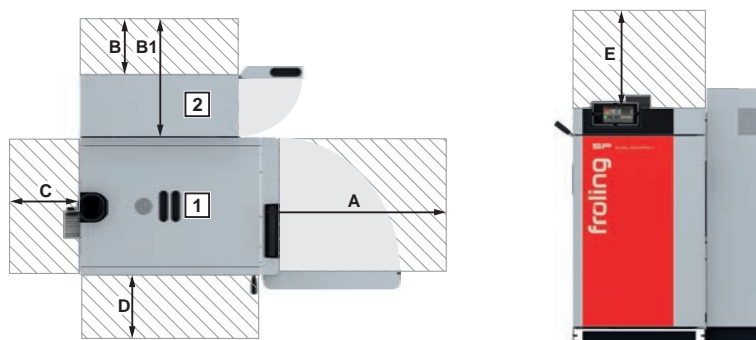
- Demontera brännkammerluckan
 - ↳ Lossa skruvarna med den medföljande hylsnyckeln nyckelvidd 13
- Stick ett lämpligt rör (t.ex. 1"-rör) genom båda öglorna (A) och lyft pelletsenheten från pallen

5.4.3 Anläggningens manöver- och underhållsområden

- Generellt ska anläggningen placeras så, att den är tillgänglig från alla sidor och så att underhåll kan ske snabbt och problemfritt!
- Regionala riktlinjer för nödvändiga underhållsområden för skorstenkontroll måste följas utöver de angivna avstånden!!
- Vid uppställning av anläggningen måste gällande standarder och förordningar följas!
- Följ dessutom standarderna för ljudisolering!
(ÖNORM H 5190 – Ljudisoleringstekniska åtgärder)

Manöver- och underhållsområden S1 Turbo (F)

A	800 mm
B	200 mm
C	400 mm
D	500 mm / 200 mm ¹⁾
E	500 mm ²⁾
1. Service på pannans värmeväxlare är endast möjlig framifrån 2. Underhållsområde för att demontera VOS-fjädrarna uppåt	

Manöver- och underhållsområden SP Dual compact

1 ... Vedpanna S1 Turbo F | 2 ... Pelletsenhet

A	800 mm
B	500 mm
B1	815 mm
C	400 mm
D	500 mm / 200 mm ¹⁾
E	500 mm ²⁾
1. Service på pannans värmeväxlare är endast möjlig framifrån 2. Underhållsområde för att demontera VOS-fjädrarna uppåt	

6 Montering

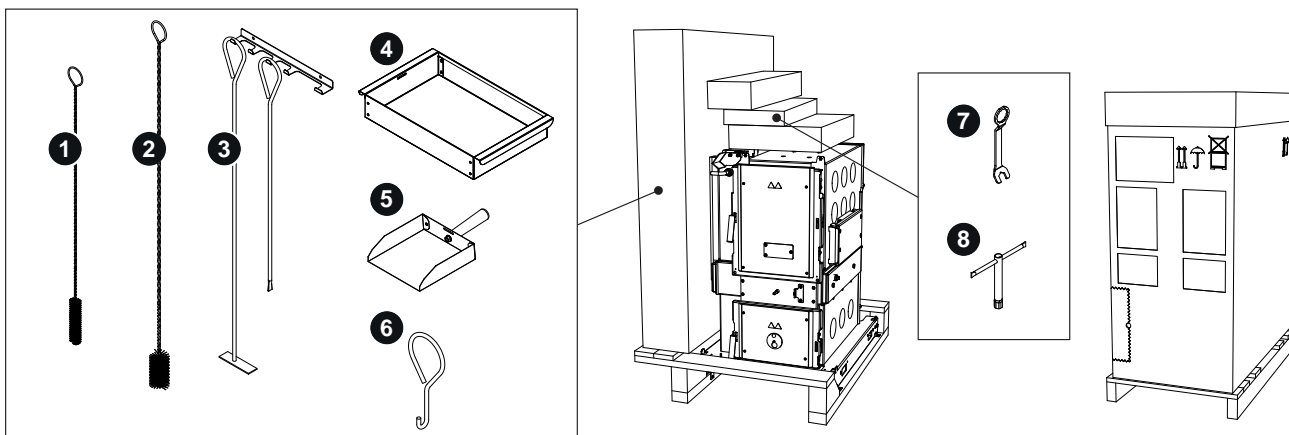
6.1 Verktyg och hjälpmedel som behövs



För monteringen behövs följande verktyg och hjälpmedel:

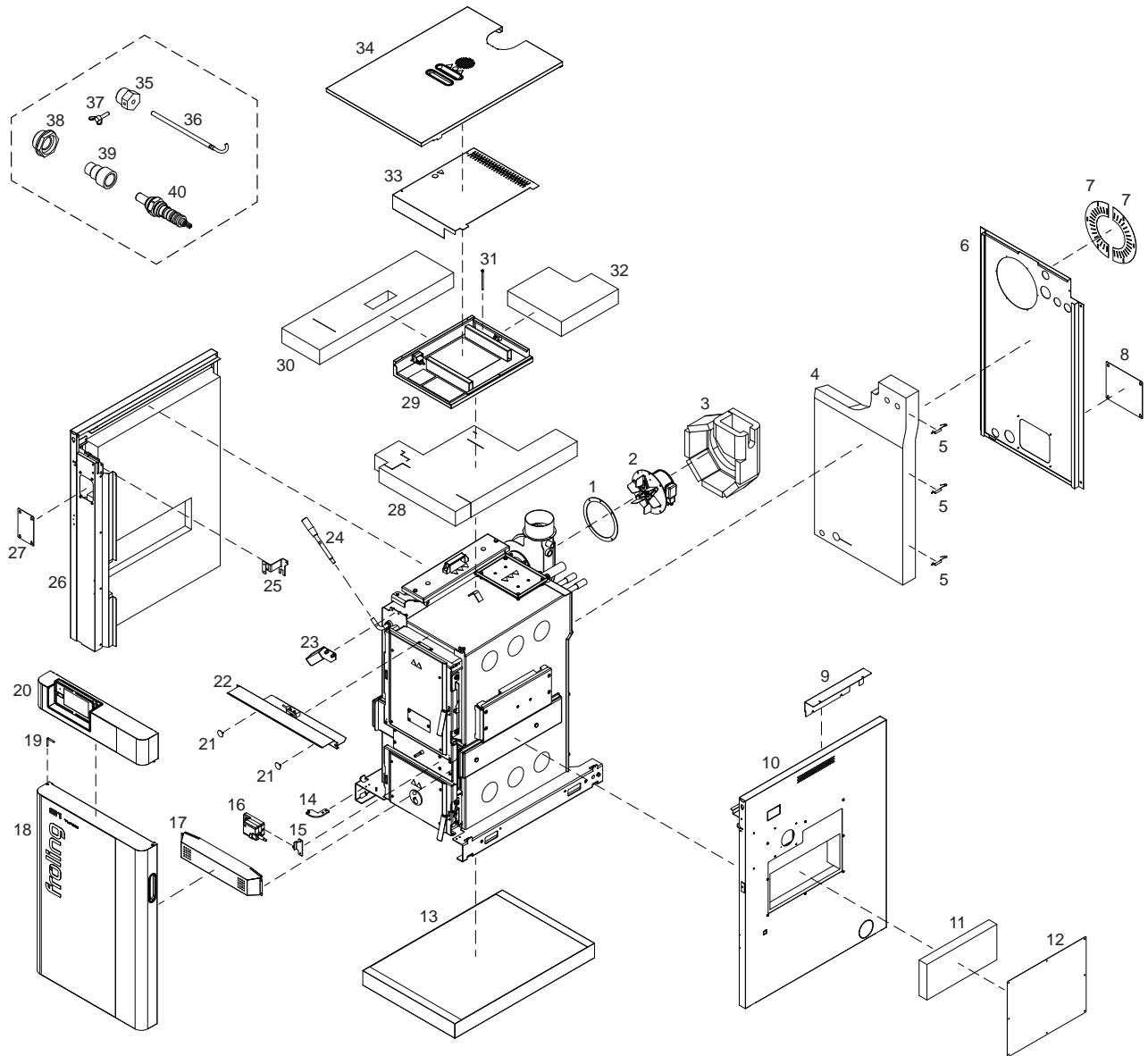
- Gaffel- eller ringnyckelsats (nyckelvidderna 8–32 mm)
- Insexnyckelsats
- Skruv- och krysspårmejsel
- Hammare
- Sidavbitare
- Halvrundfil
- Borrmaskin eller batteriskruvdragare med torxbitsats
- Trappstege

6.2 Medföljande tillbehör



1	Rengöringsborste 30 x 20 x 90	5	Askskyffel
2	Rengöringsborste Ø 54 x 1350	6	Krok
3	Askraka med hållare	7	Nyckel för dörrbeslag
4	Askskål med hållare	8	Hylsnyckel NV 13

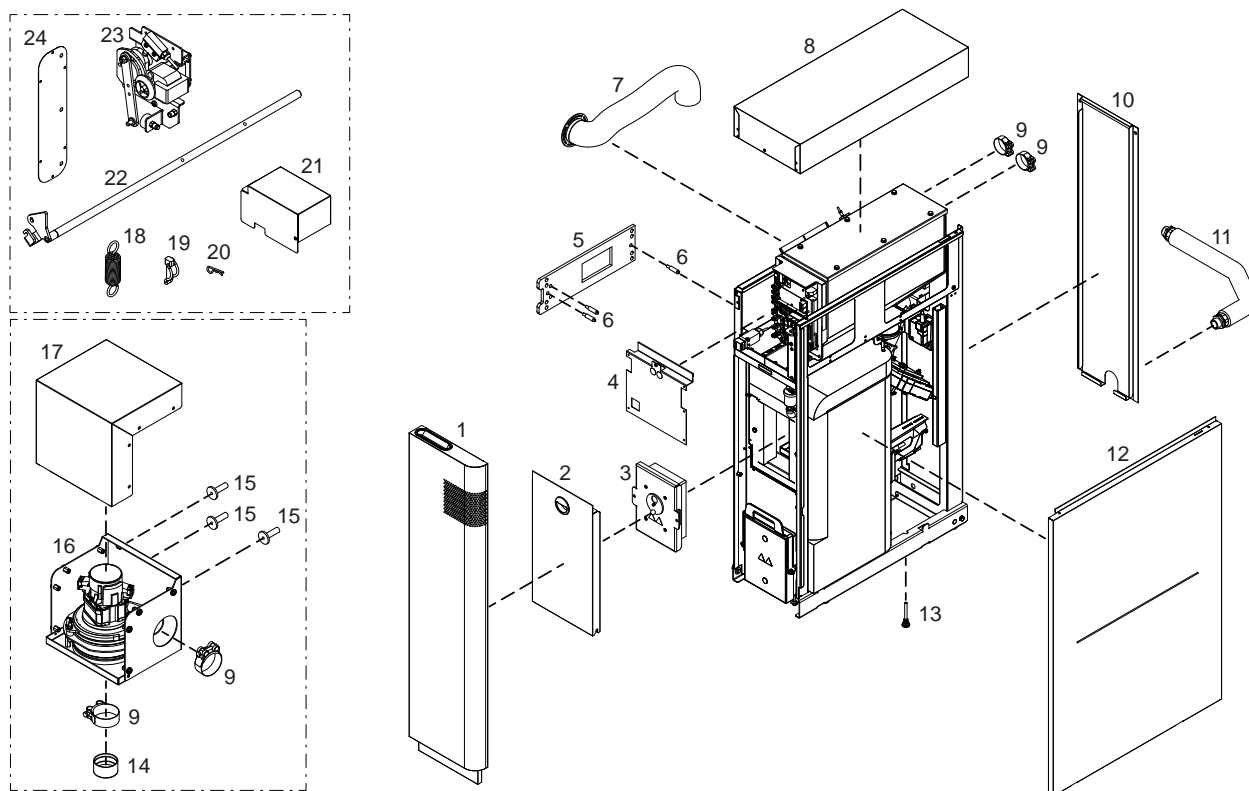
6.3 Monteringsöversikt S1 Turbo (F)



Pos.	Antal	Beteckning	Pos.	Antal	Beteckning
1	1	Glasfibertätning sugfläkt	21	2	Plastpluggar
2	1	Sugfläkt Ø 180	22	1	Täckplatta med luckkontaktbrytare
3	1	Värmeisolering sugfläktshus	23	1	Stopp för VOS-spak
4	1	Värmeisolering bakvägg	24	1	VOS-spak
5	13	Spännfjäder	25	1	Fästbygel styrbox
6	1	Bakvägg	26	1	Sidodel vänster
7	2	Sugfläktspanel	27	1	Täckplatta VOS-spak
8	1	Täckplatta pannreturledning	28	1	Värmeisolering pannans översida
9	1	Kåpa för kabelkanalen	29	1	Styrbox komplett
10	1	Sidodel höger	30	1	Värmeisolering rengöringslock
11	1	Värmeisolering pelletsfläns ¹⁾	31	1	Inställningsskruv
12	1	Täckplatta pelletsfläns ¹⁾	32	1	Värmeisolering vändkammerlock
13	1	Golvisolering	33	1	Täcklock till styrboxen
14	1	Lager isoleringslucka	34	1	Lock
15	1	Vridmomentstöd servomotor	35	1	Bussning avgassensor
16	1	Servomotor	36	1	Rökgassensor
17	1	Täckplatta luftstyrning	37	1	Vingskruv rökgassensor
18	1	Isoleringslucka	38	1	Bussning lambdasond
19	1	Dörrstift	39	1	Adapter lambdasond
20	1	Manöverenhet med 7" pekskärm	40	1	Lambdasond

1. På vedpanna med pelletsfläns

6.4 Monteringsöversikt pelletsenhet



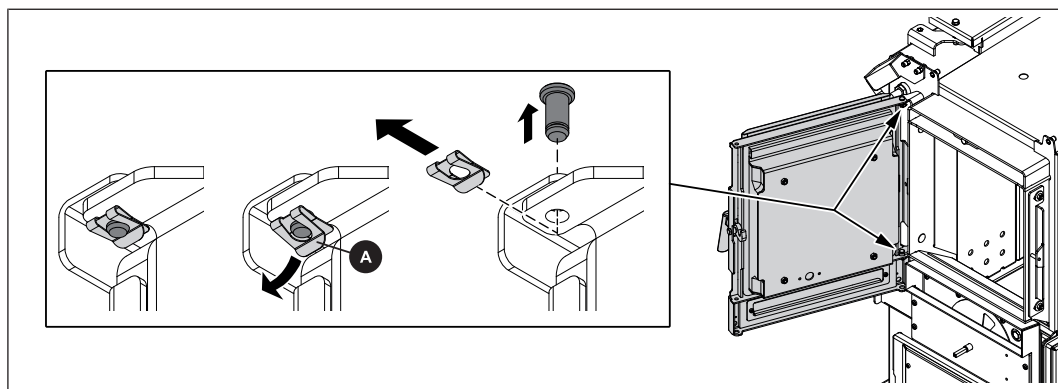
Pos.	Antal	Beteckning	Pos.	Antal	Beteckning
1	1	Isoleringslucka	8	1	Lock
2	1	Täckplatta brännkammerlock	9	4	Ledbultsklämma
3	1	Brännkammerlock	10	1	Bakvägg
4	1	Täckplatta styrbox	11	1	Rörkoppling
5	1	Flänstätning	12	1	Sidodel höger
6	3	Låsult M8	13	1	Justerbar fot
7	1	Luftinsugningsslang			
Sugmodul					
14	1	Skyddshuv	16	1	Underdel sugmodul inkl. sugturbin
15	3	Ljudisoleringsplugg Ø 12 x 45	17	1	Lock sugmodul
VOS-drivning (tillval)					
18	1	Dragfjäder	22	1	VOS-axel
19	2	Rörventilssprint	23	1	Konsol med VOS-drivning
20	1	Saxsprint Ø 1,6 mm	24	1	Täckplatta VOS
21	1	Täckkåpa VOS-drivning			

6.5 Före installation

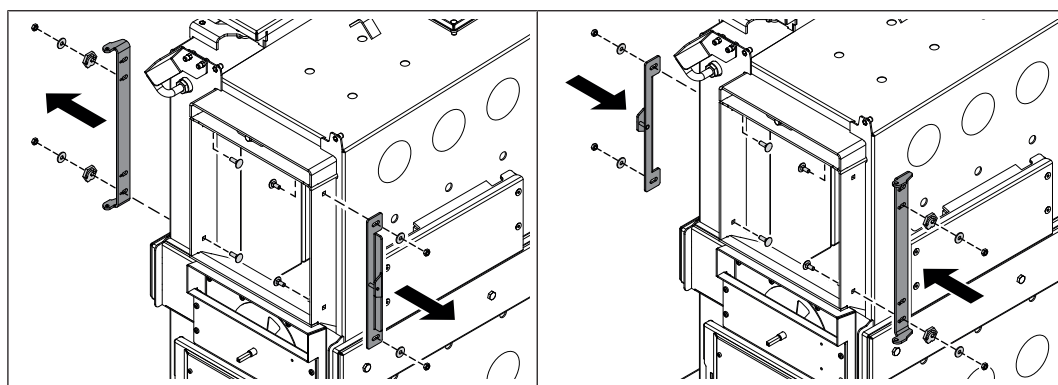
6.5.1 Byt luckstopp (vid behov)

Byte av luckstopp beskrivs i det följande med flytt av påfyllningsluckan från vänster till höger som exempel. Vid byte av luckstopp på brännkammerluckan ska dessa steg genomföras på motsvarande sätt!

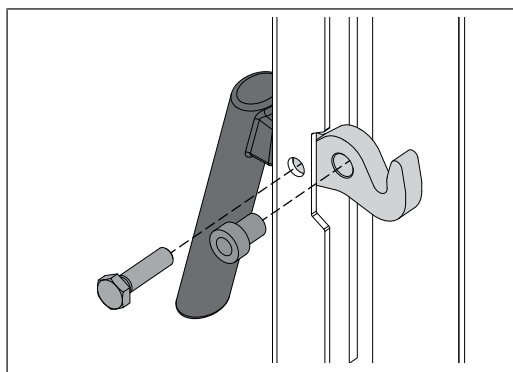
OBS! Om det finns en pelletsenhet rekommenderar vi att luckstoppet placeras på vänster pansida för enklare manövrering!



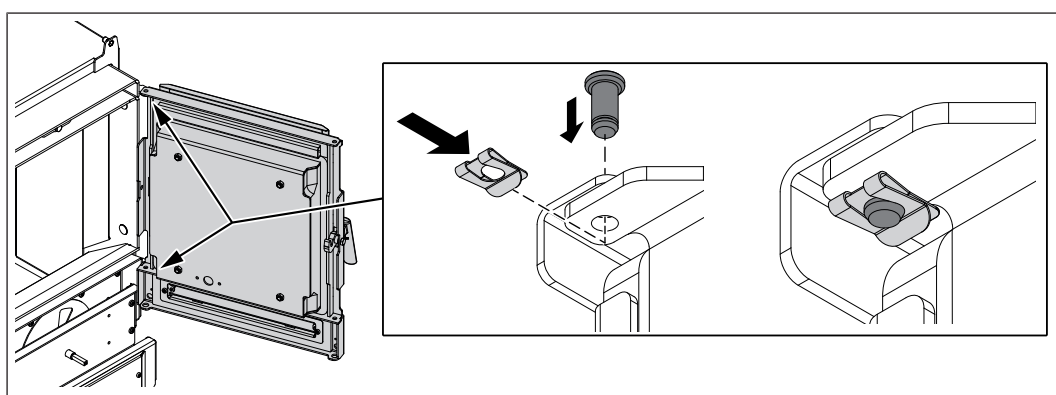
- Öppna påfyllningsluckan
- Hög bygeln (A) något och dra ut axelsäkring
- Ta ut gångjärnsbultarna upptill och nedtill och av påfyllningsluckan



- Demontera låsbricka och gångjärn
 - ↳ För att göra det måste du lossa spännexcentrarna och låsmuttrarna
- Montera tillbaka gångjärnen på andra sidan



- Lossa sexkantskraven på påfyllningsluckan och demontera luckhandtaget och flänsbussningen
- Skjut in luckhandtaget på den andra sidan och sätt in flänsbussningen
- Fixera luckhandtaget med sexkantskraven



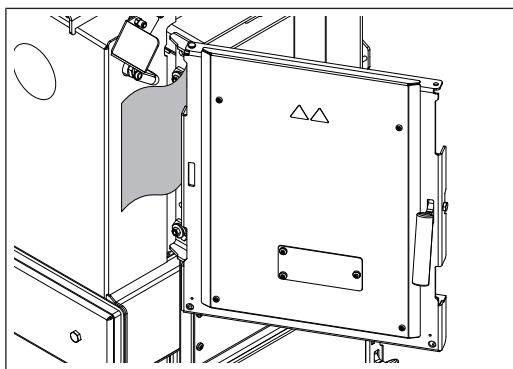
- Haka in luckan med luckstopp på andra sidan och fäst den med gångjärnsbultar upptill och nedtill
- Skjut på axelsäkringarna på gångjärnsbultarna

OBS! När luckstoppen har bytts måste luckorna täthetskontrolleras och eventuellt ställas in igen.

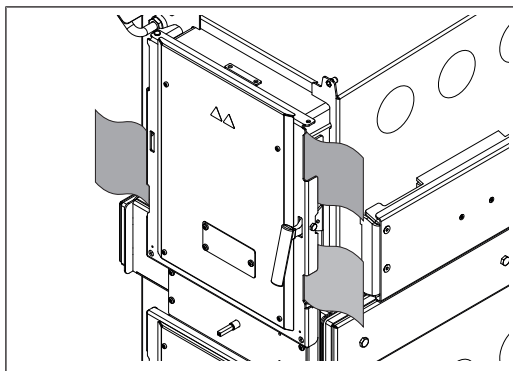
- ➔ "Kontrollera att luckorna sluter tätt" [▶ 37]
- ➔ "Inställning av luckorna" [▶ 38]

6.5.2 Kontrollera att luckorna sluter tätt

Tätthetskontrollen av luckorna visas nedan med påfyllningsluckan som exempel. Vid tätthetskontroll av brännkammerluckan genomförs dessa steg i tillämpliga delar på samma sätt!



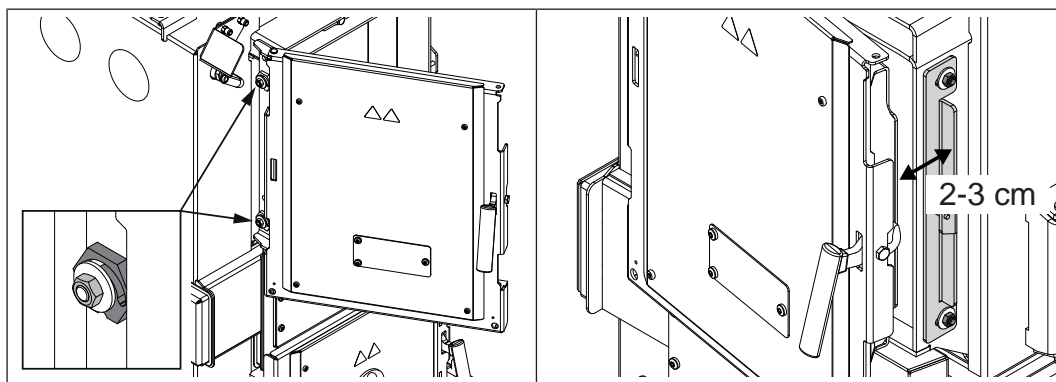
- Skjut ett pappersark mellan lucka och panna upptill på samma sida som luckstoppet
- Försök dra ut pappersarket
 - ↪ Om det inte går att dra ut papperet:
Luckan är tät, inställningarna är OK!
 - ↪ Om det går att dra ut papperet:
Luckan är inte tät och måste ställas in på nytt!
Öka kontaktrycket på spännexcentern:
➔ "[Inställning av luckorna](#)" [[▶ 38](#)]
- Kontrollera luckans täthet igen



- Upprepa samma procedur nedtill på samma sida som luckstoppet och på samma sida som luckhandtaget

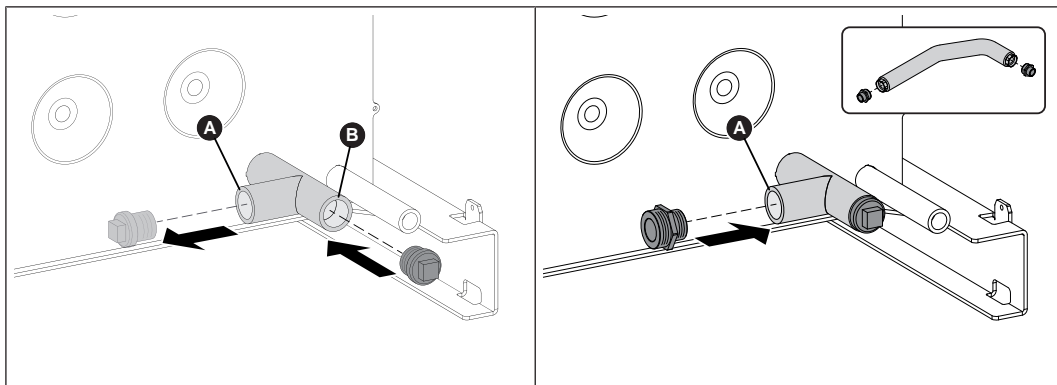
6.5.3 Inställning av luckorna

Inställning av luckorna visas nedan med påfyllningsluckan som exempel. Vid inställning av brännkammerluckan genomförs dessa steg i tillämpliga delar på samma sätt!

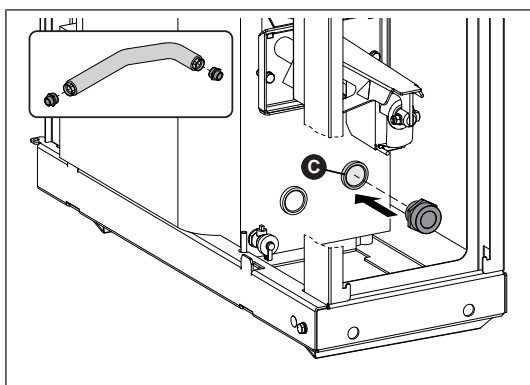


- Lossa stoppmuttrarna på spännexcentrarna upptill och nedtill
- Stäng luckan
 - ↳ När springan är ca 2–3 cm måste ett tydligt motstånd kännas
- Om motståndet är för litet eller för stort måste spännexcentrarna flyttas framåt resp. bakåt med den medföljande nyckeln (nyckelvidd 32 mm)
 - ↳ När spännexcentrarna flyttas förskjuts gångjärnsplattan och kontakttrycket kan justeras
 - ↳ Obs: Båda spännexcentrarna (upptill och nedtill) måste ställas in på samma sätt!
- Stäng luckan
- Flytta fram spännexcentrarna något om luckan inte går att stänga
 - ↳ Obs: Båda spännexcentrarna (upptill och nedtill) måste ställas in på samma sätt!
- Fixera låsmuttrarna M8 igen

6.5.4 Förbereda hydraulanslutningen



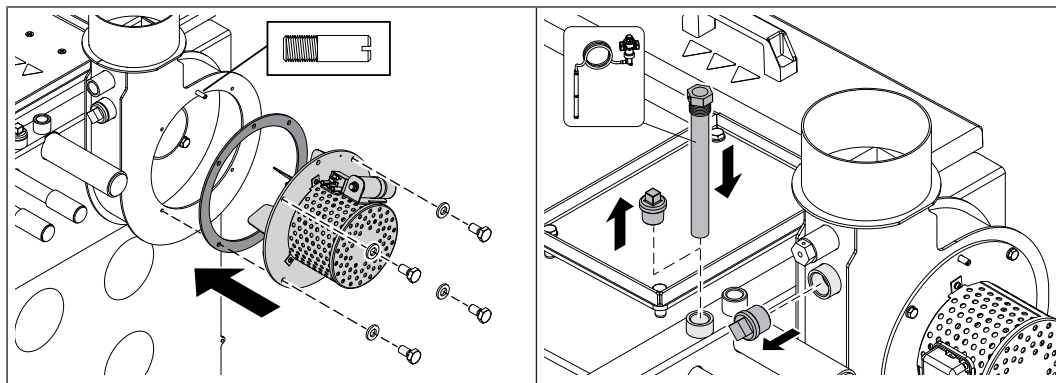
- Lossa proppen på returledningens vänstra utlopp (A) och skruva in denna ordentligt i det bakre utloppet (B)
- Lossa de gängade stutsarna från medföljande rörkopplingsstycke och skruva in dem i det vänstra utloppet (A)



- Lossa de gängade stutsarna från medföljande rörkopplingsstycke och skruva in dem ordentligt i framledningen till pelletsenheten (C)

6.6 Montera vedpanna

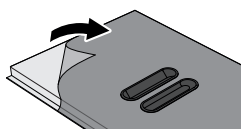
6.6.1 Montera sugfläkten



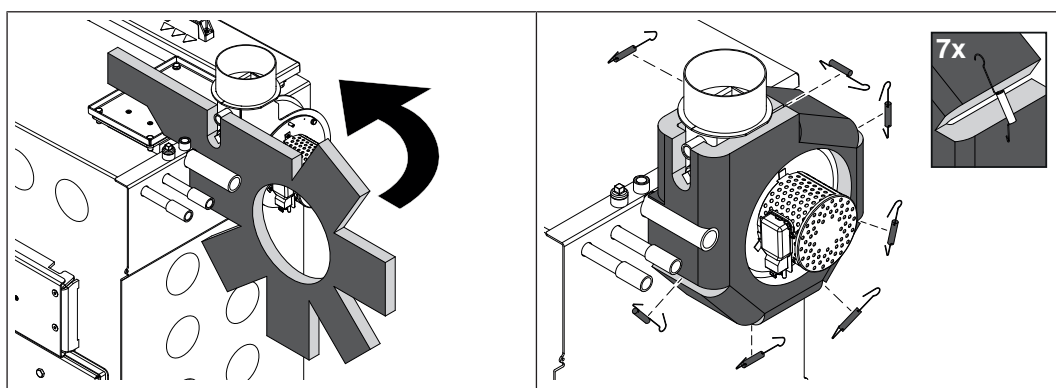
- Fäst en skaftskruv i det övre hålet på sugfläktshuset
- Haka in tätningen för sugfläkten på skaftskruven
- Fäst sugfläkten med fyra sexkantsskruvar inkl. distansbrickor
- Ta bort blindplugg på sugfläktshuset och ovanför pannframledningen
- Täta den termiska säkerhetsventilens dopphylsa i muffen ovanför pannans framledning

OBS! Termisk säkerhetsventil ingår inte i leveransen

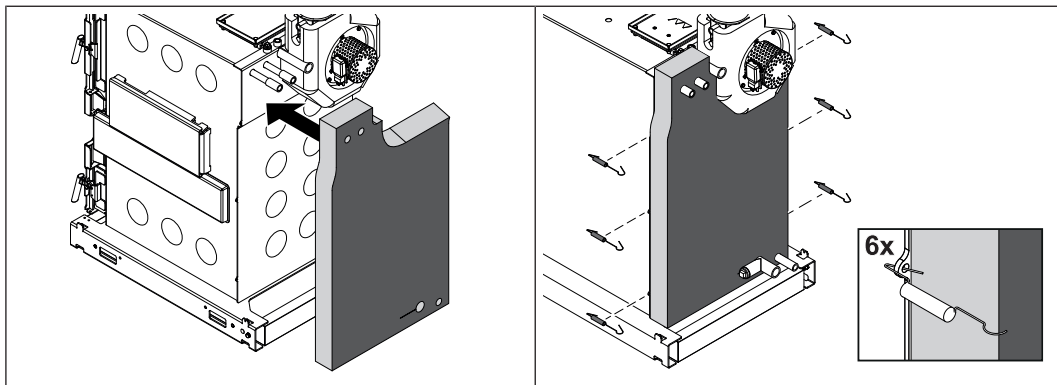
6.6.2 Montera isoleringen



VIKTIGT: Enstaka delar i pannisoleringen är försedda med en skyddsfolie. Dessa ska tas bort omedelbart före monteringen!

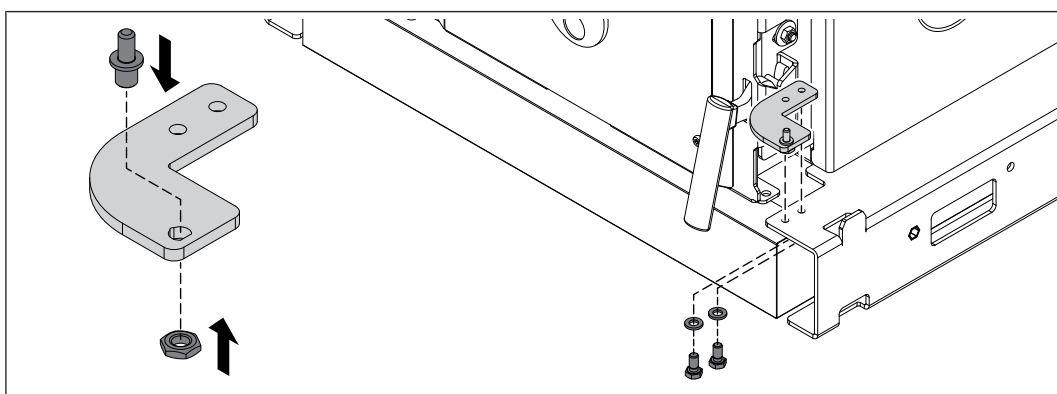
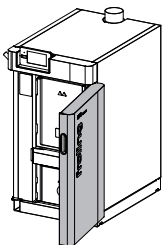


- Linda värmeisolering runt sugfläktshuset
 - ↳ Observera urtagen för sugfläkten och lambdasonden
- Fixera värmeisoleringen på sugfläktshuset med 7 st. spännfjädrar

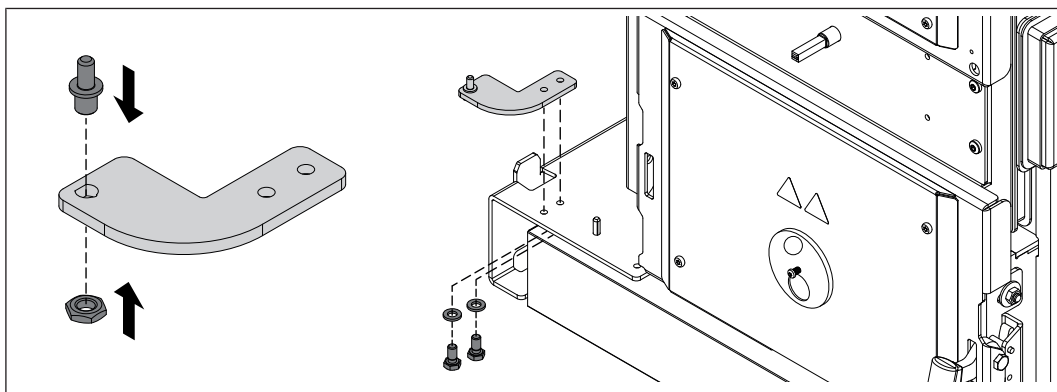
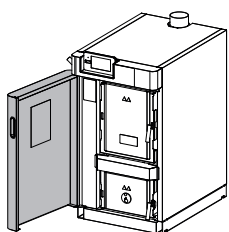


- Sätt på den bakre värmeisoleringen på bakväggen och fixera den på pannan med 6 st. spännfjädrar

Luckstopp höger

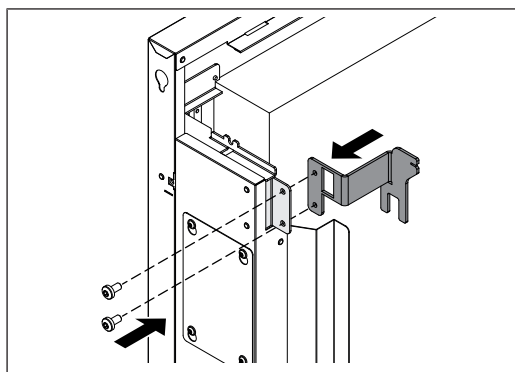


Luckstopp vänster

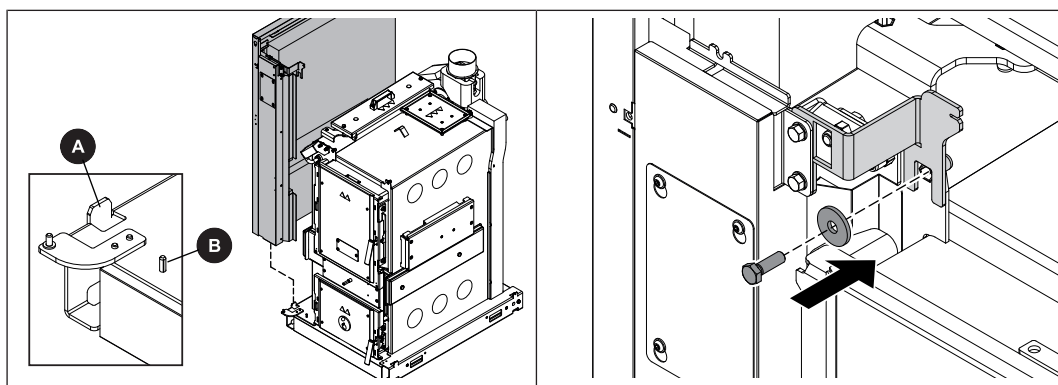


- Skruva i bultarna och muttrarna i medföljande lucklagerplåt
- Lägg det kompletta lucklagret på panngolvet och fixera det underifrån med två skruvar

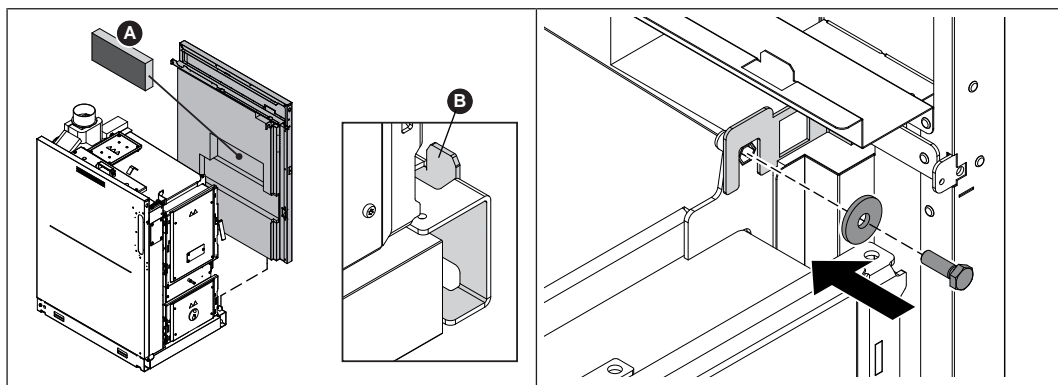
TIPS: Vid panna med pelletsfläns rekommenderas luckanslaget på den vänstra sidan!



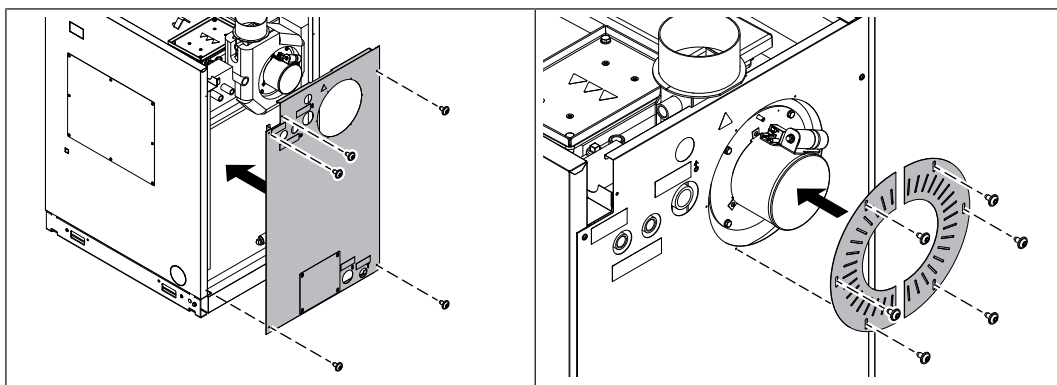
- Fixera fästbygeln vid den vänstra sidodelen med två skruvar



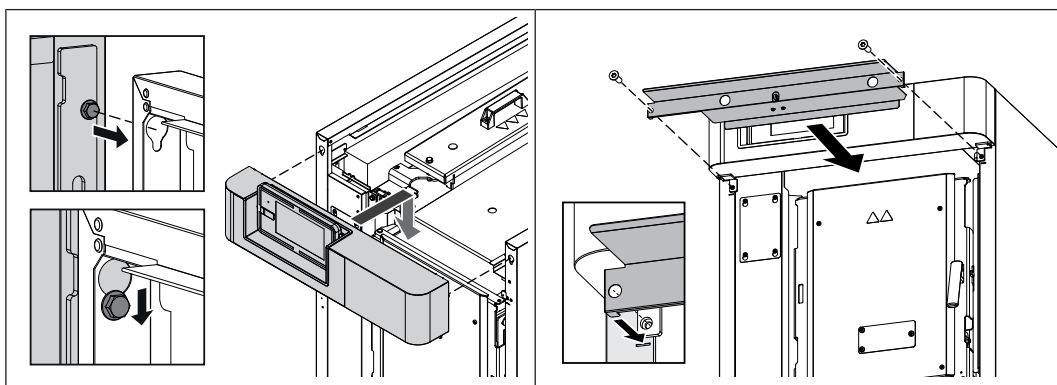
- Trä den vänstra sidodelen på flikarna (A) på sidorna av panngolvet och på den främre säkringsbulten (B)
- Fixera sidodelen vid pannan med fästbygeln
 - ↳ Skruva bara in skruvarna lätt, så att sidodelen kan riktas in senare



- Ta bort den rektangulära värmeisoleringen (A) från höger sidopanel
- Trä den högra sidodelen på flikarna (B) på sidorna av panngolvet
- Fixera sidodelen vid pannan med fästbygeln
 - ↳ Skruva bara in skruvarna lätt, så att sidodelen kan riktas in senare

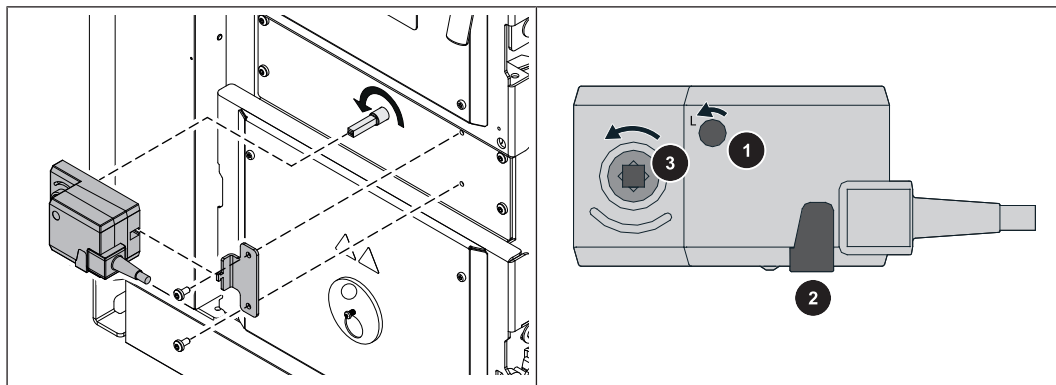


- Fixera bakväggen vid sidodelen
- Montera sugfläktspanelerna på bakväggen

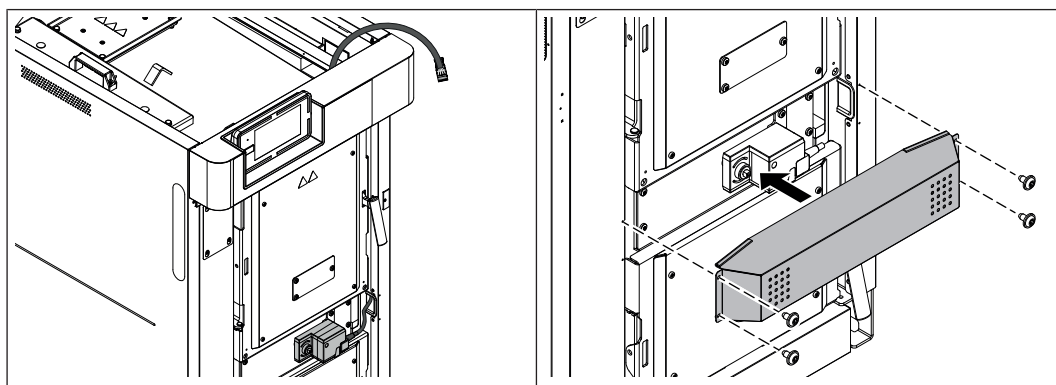


- Haka in manöverenheten med skruvhuvuden på utsnittet i sidodelarna
- Skjut in en distansplåt under manöverenheten
- Fäst distansplåt och manöverenhet på sidodelen med två skruvar
- Dra åt bägge skruvarna på utsnittet

6.6.3 Montera luftstyrningen



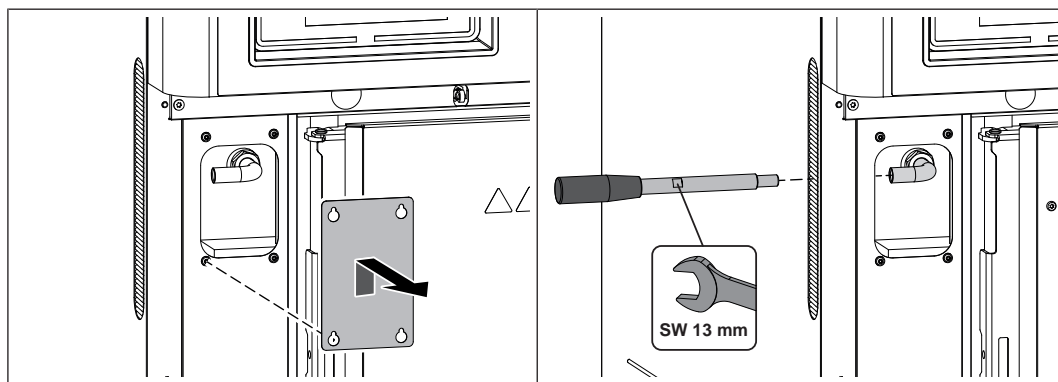
- Vrid skjutspjället för luftstyrningen åt vänster (moturs) så långt det går
- Ställ in rotationsriktningen för servomotorn (1) på vänsterrotation (L)
- Tryck på frigöringsknappen (2) och vrid axeln (3) åt vänster så långt det går
- Sätt på servomotorn på axeln och fixera vridmomentstödet med två skruvar



- Dra kabeln från servomotorn uppåt genom kabelkanalen i vänstra sidodelen
- Fixera täckplattan för luftstyrningen med fyra skruvar

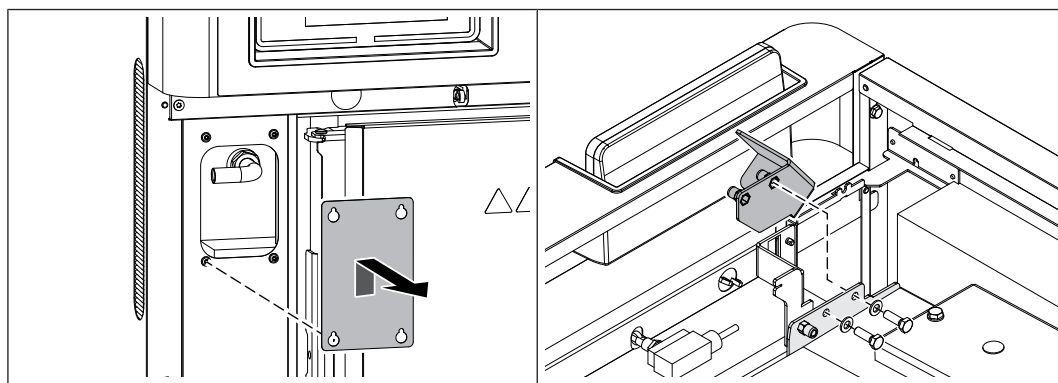
6.6.4 Montera VOS-spaken

OBSERVERA: Vid användning av automatisk VOS bortfaller monteringen av VOS-spaken!

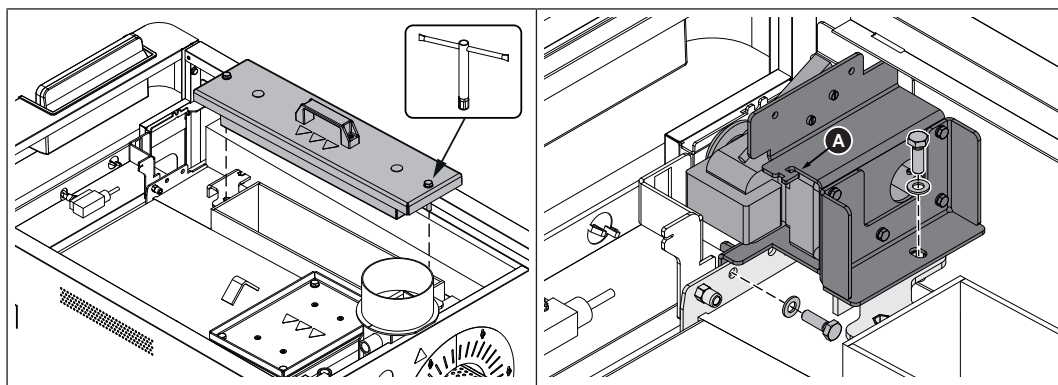


- Lossa litet på skruvarna och haka ur täckplattan på vänstra sidodelen
- Skruva in VOS-spaken i axeln och dra fast den med skruvnyckel på den avplanade delen

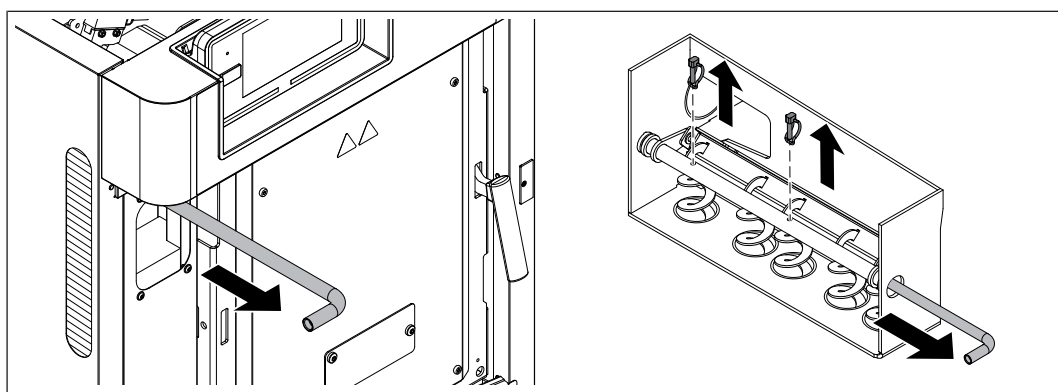
6.6.5 Montera drivningen för automatisk VOS (tillval)



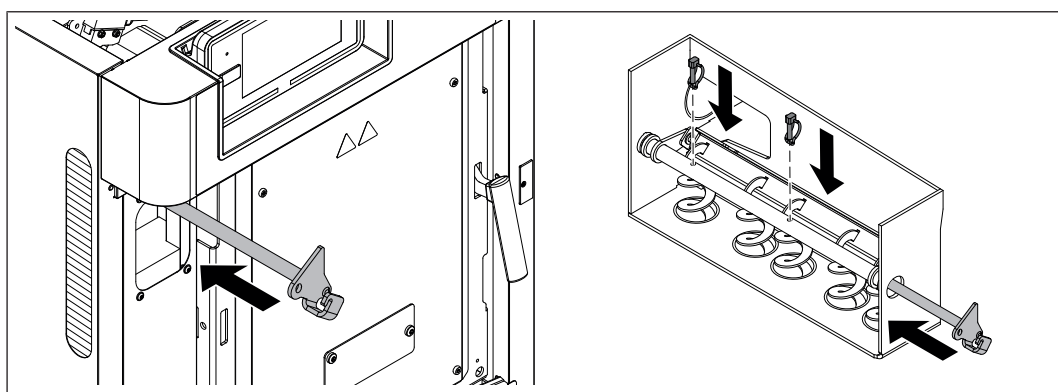
- Lossa litet på skruvarna och haka ur täckplattan på sidodelen
- Demontera stoppet för VOS-spaken bakom manöverenheten
 - ↳ Stoppet behövs inte i fortsättningen!



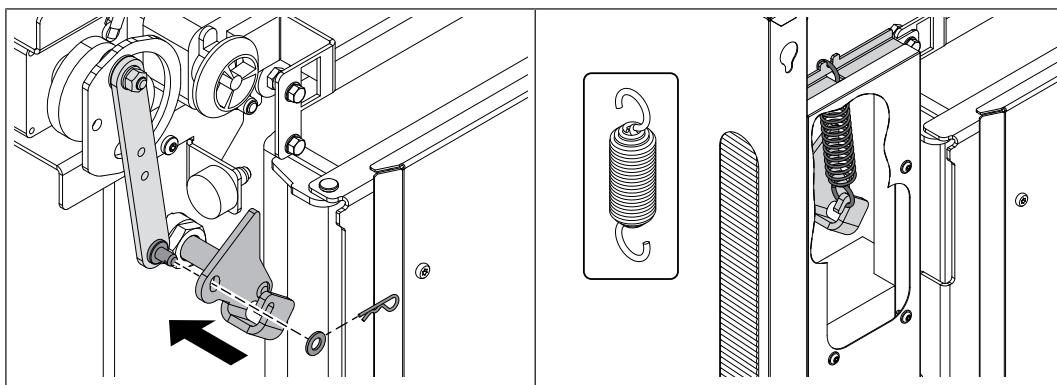
- Demontera rengöringslocket
 - ↳ Använd den medföljande hylsnyckeln nyckelvidd 13
- Montera VOS-konsolen som bilden visar
- Fäst VOS-drivningens och VOS-övervakningens kabel på dragavlastningen (A) med buntband



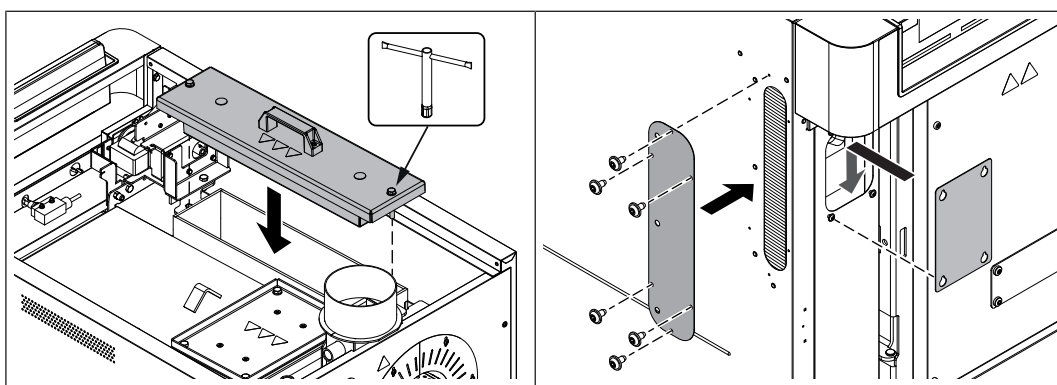
- Demontera rörventilssprintarna på VOS-stängsystemet och dra ut VOS-spaken framåt



- Skjut i stället in den medlevererade VOS-axeln i VOS-stängsystemet och fixera den med rörventilssprintarna



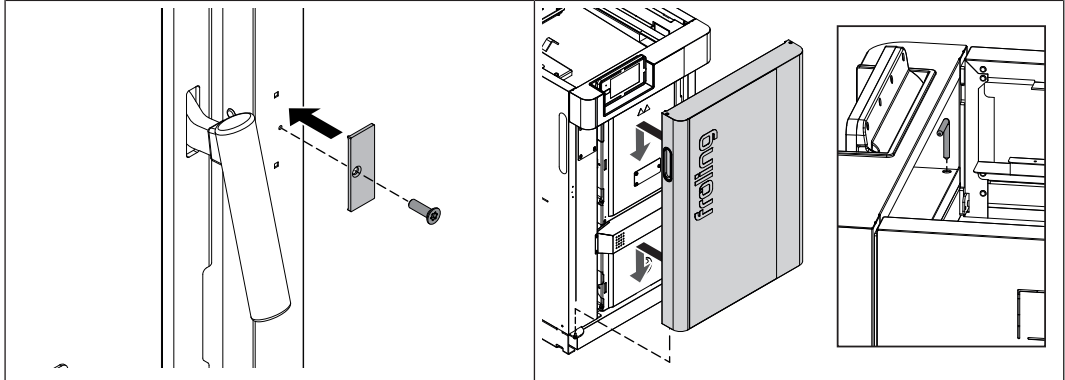
- Skjut på VOS-stångsystemet på bulten i medbringaren och säkra den med distansbricka och saxsprint
- Haka i VOS-fjädrarna på kroken i stångsystemet och på sidodelens översida



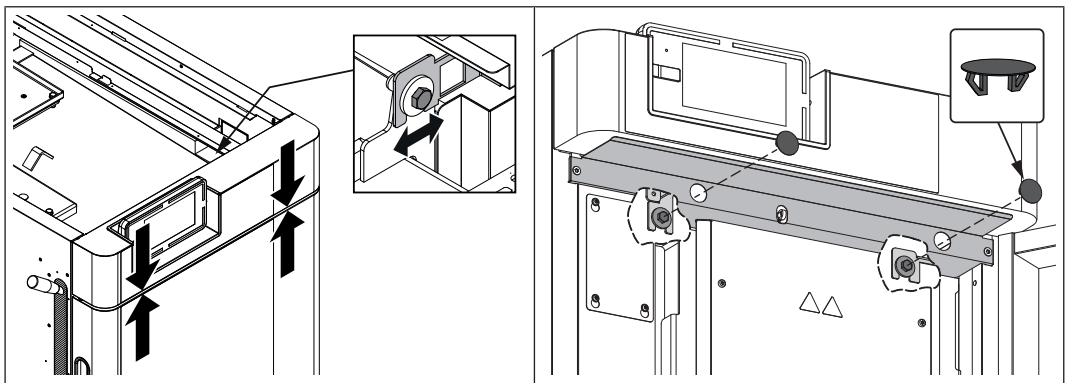
- Sätt på rengöringslocket på pannan och fixera det med hylsnyckel
- Montera VOS-täckplattan på sidoöppningen
- Haka i täckplattan på skruvhuvudena igen och dra åt skruvarna

6.6.6 Montera isoleringsluckan

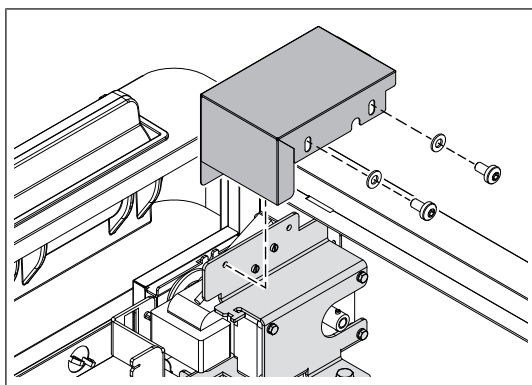
Monteringen av isoleringsluckan beskrivs i det följande med vänstra luckstoppet som exempel. För montering av isoleringsluckan vid det högra luckstoppet måste de följande stegen på motsvarande sätt utföras på motsatt sida!



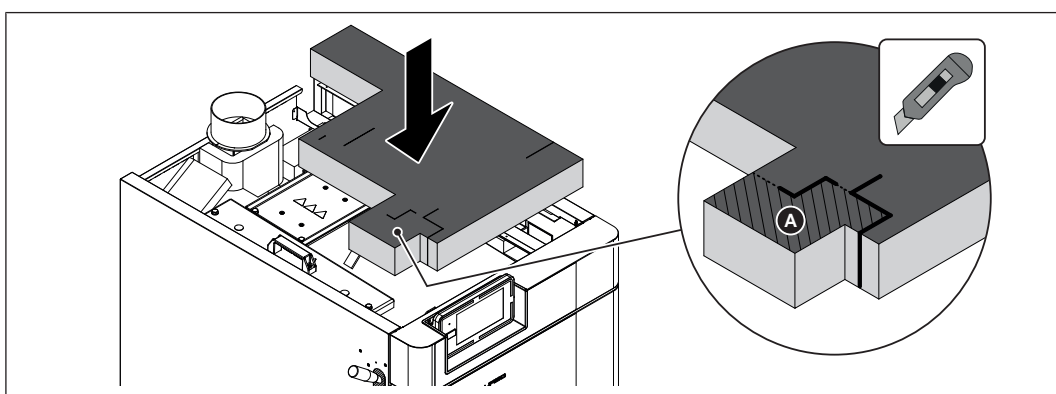
- Montera en motplatta för magnetfästet på sidodelen på motsatt sida av luckstoppet
 - ↳ **OBS:** En motplatta kan redan ha monterats på ena sidan
- Haka i isoleringsluckan nedtill på den räfflade låspinnen och fixera den upptill med dörrstift



- Med isoleringsluckan stängd:
 - Mät avståndet mellan isoleringsluckan och manöverenheten till vänster och till höger
 - ↳ Båda avstånden måste vara identiska!
 - ↳ Korrigera sidodelarna med fästbyglarna om det behövs
- Dra fast skruvarna på fästbyglarna när inställningen är korrekt
- Stäng de runda utsnitten i den främre täckplattan med plastpluggar



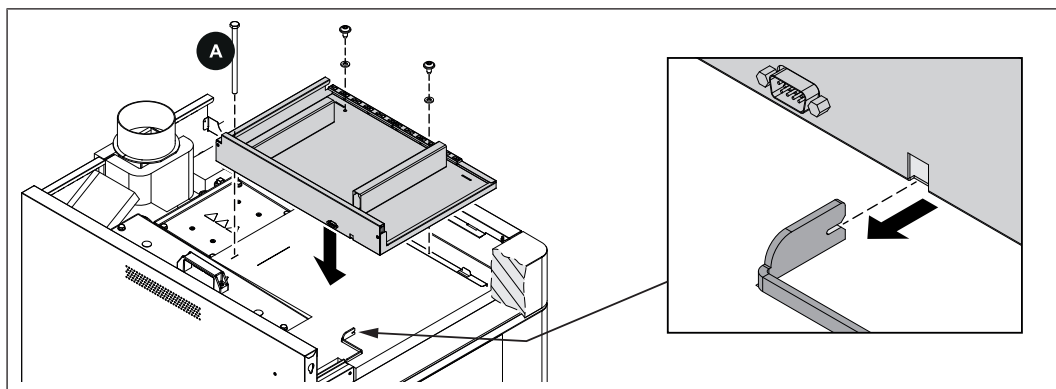
□ På panna med automatisk VOS: Montera panelen på VOS-konsolen



□ Lägg på värmeisoleringen på pannan såsom visas på bilden

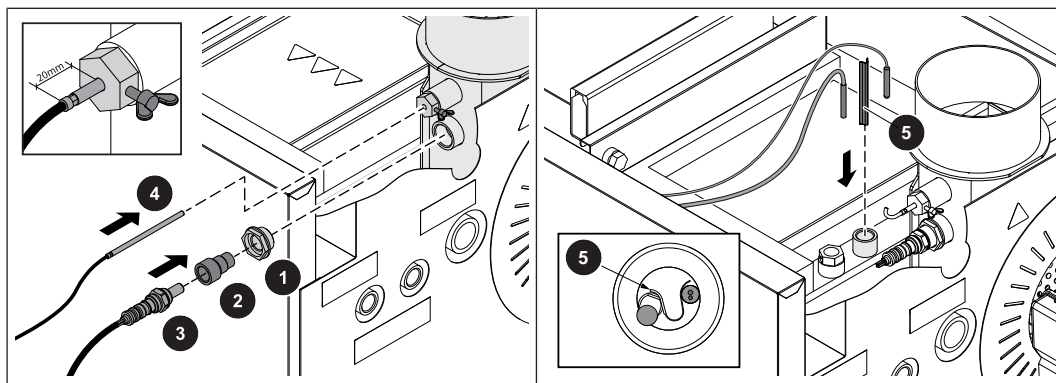
↳ På panna med automatisk VOS: Separera värmeisoleringen i VOS-täckpanelens (A) område längs utstansningen

6.6.7 Montera styrboxen



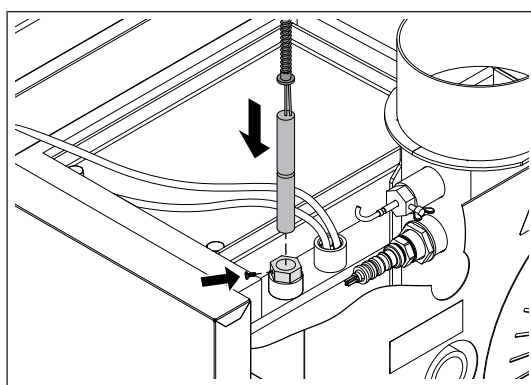
- Lägg styrboxen på pannan
 - ↳ Utsnittet bredvid servicegränssnittet ska träs in i slitsen på fästbygeln
- Fäst styrboxen med två skruvar och rikta in den vågrätt med inställningsskruven (A)

6.6.8 Montering av lambdasond, givare och termisk säkerhetsventil



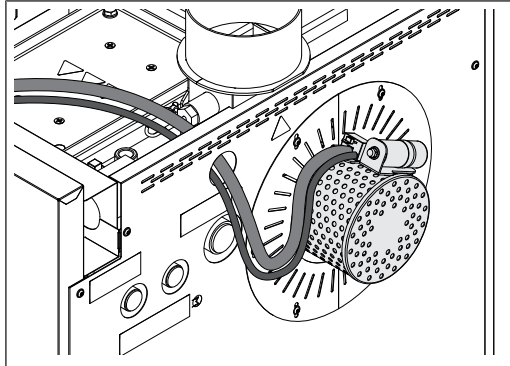
- Skruva i bussningen (1) i rökrörstutsen och dra fast den lätt
- Skruva i adaptern (2) i bussningen
- Skruva in lambdasonden (3) och dra fast den lätt med en insexnyckel (nyckelvidd 22 mm)
- Skjut in rök-gassensorn (4) i mässingsbussningen så att ungefär 20 mm skjuter ut från hylsan och fixera positionen med vingskruven
- Skjut in panngivaren och STB-kapillär-röret med tryckfjäders (5) i insmält dopphylsa i pannframledningen

OBS! Termisk säkerhetsventil ingår inte i leveransen



- ☐ Skjut in sensorn och den metallmantlade slangen i dopphylsan och säkra med spårskruven

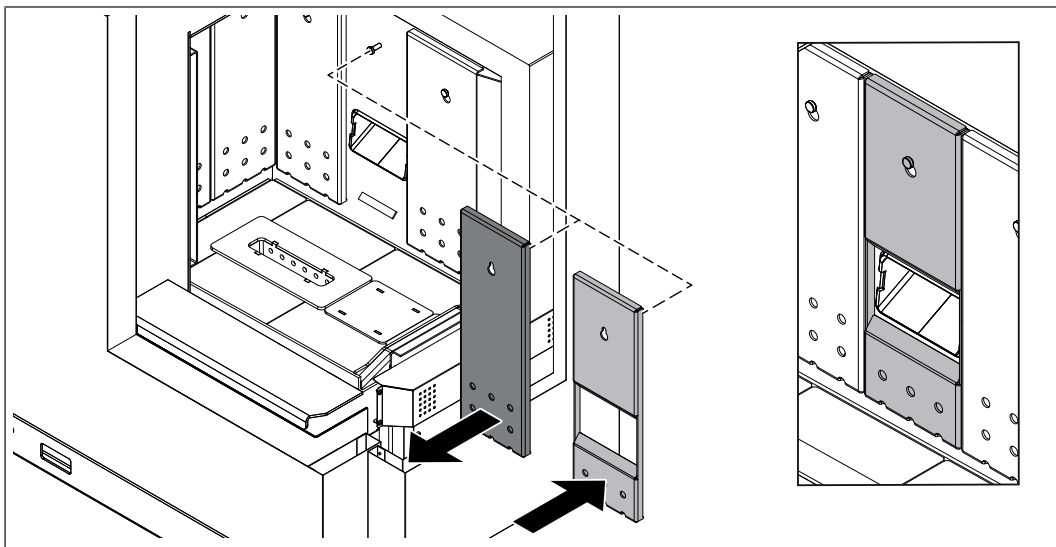
6.6.9 Anslut sugfläktskabeln



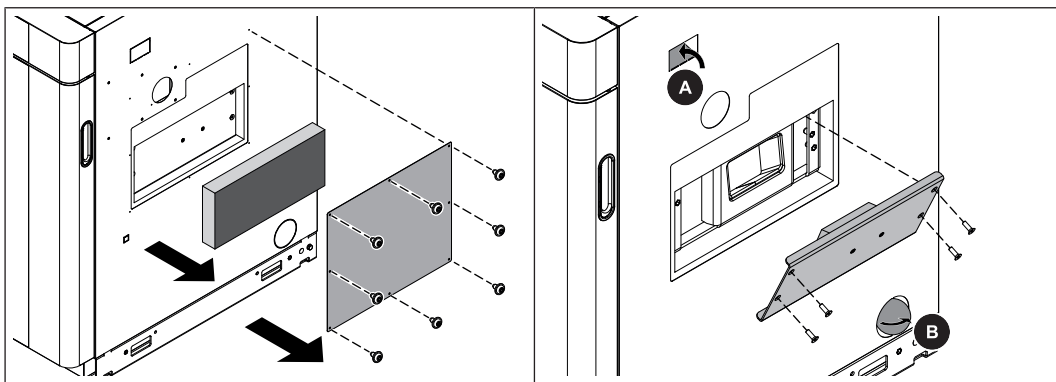
- ☐ Dra sugfläktskabeln via kabelkanalen genom den runda utskärningen i bakväggen till sugfläkten
- ☐ Anslut sugfläktskabelns båda ändar och fixera kabeln med buntband

6.7 Montera pelletsenheten

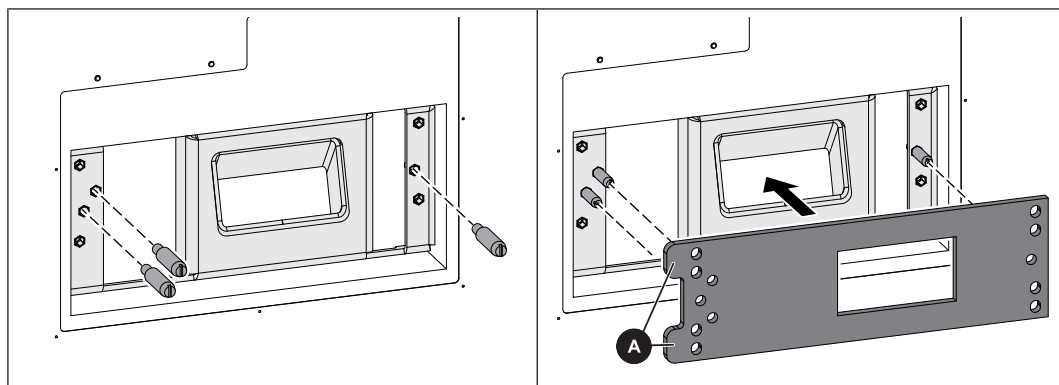
6.7.1 Skruva fast pelletsenheten på vedpannan



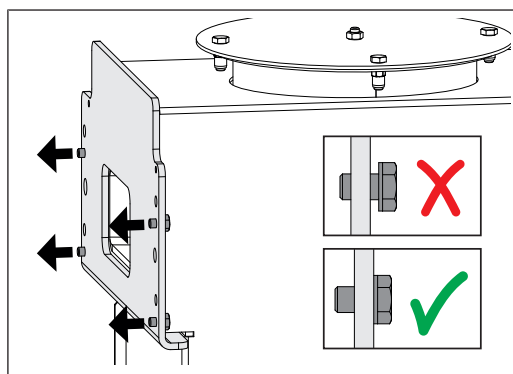
- Öppna isoleringsluckan och påfyllningsluckan på vedpannan
- Demontera den mellersta fästplåten på flänssidan
- Montera den medlevererade fästplåten med flänsurtag som bilden visar



- Demontera täckplåten och värmeisoleringen på pannans fläns
- Tryck in förstansningarna (A och B) på sidodelen helt eller ta bort dem
- Demontera blindlocket på flänsen

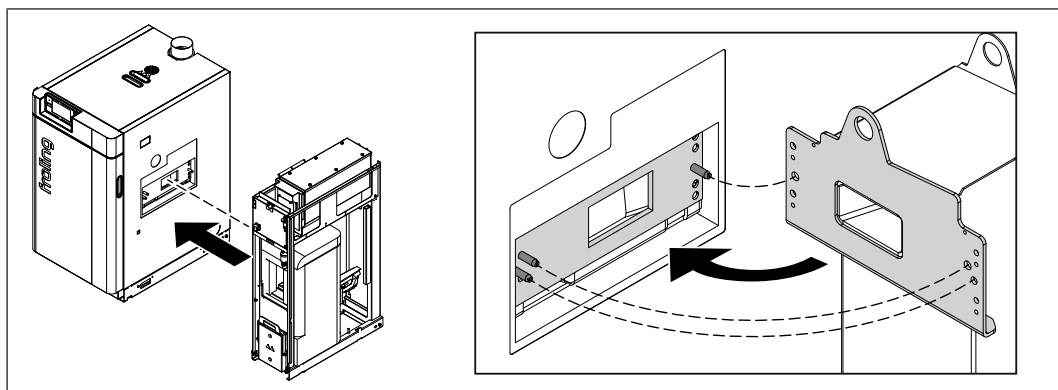


- Ta ut låsbultarna ur pelletsenhetens asklåda och montera dem på pannflänsen
 - 2 st till vänster om genombränningskanalen
 - 1 st till höger om genombränningskanalen
- Skjut på den medlevererade flänstättningen på låsbultarna
 - ↪ De utstående flikarna (A) måste därvid peka i riktning mot pannans framsida
 - ↪ Tätningen måste utan problem kunna skjutas in på de tre låsbultarna
 - ↪ Genombränningskanalens area får inte förändras av tätningen

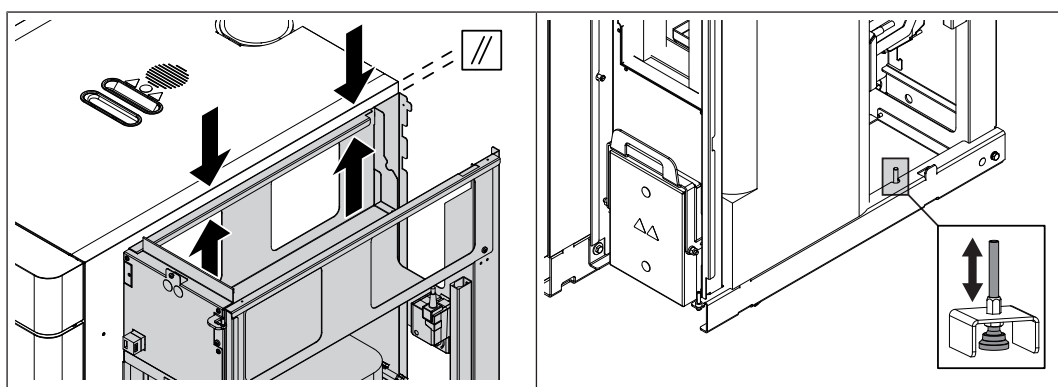


- Skruva in de fyra justeringsskruvarna på flänsen (gulförzinkade) fullständigt
 - ↪ Inställningsskruvarna fungerar senare som stopp för inställning av spaltmått

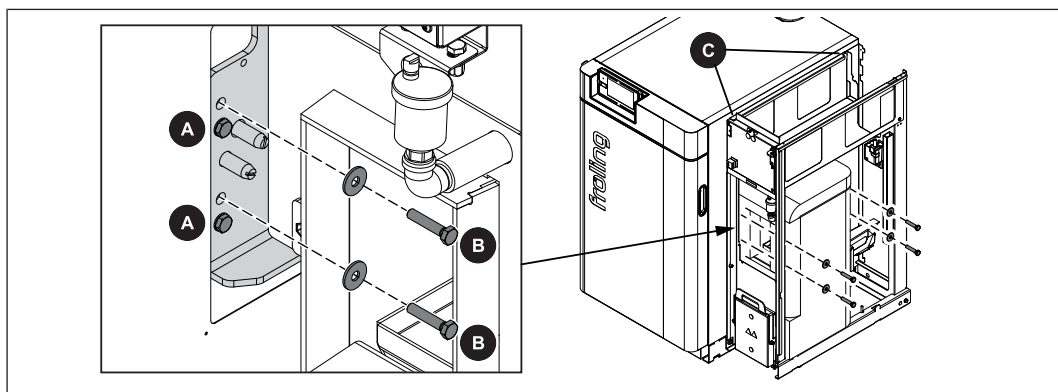
VIKTIGT: Flänstättningen är tillräckligt hoppresad trots att inställningsskruvarna sticker ut!



- Placera pelletsenheten bredvid vedpannan så att flänshålen i pelletsenheten är i jämnhöjd med de tidigare monterade låsskruvarna på vedpannans fläns
- Trä in pelletsenheten på låsskruvarna och skjut in den mot vedpannan



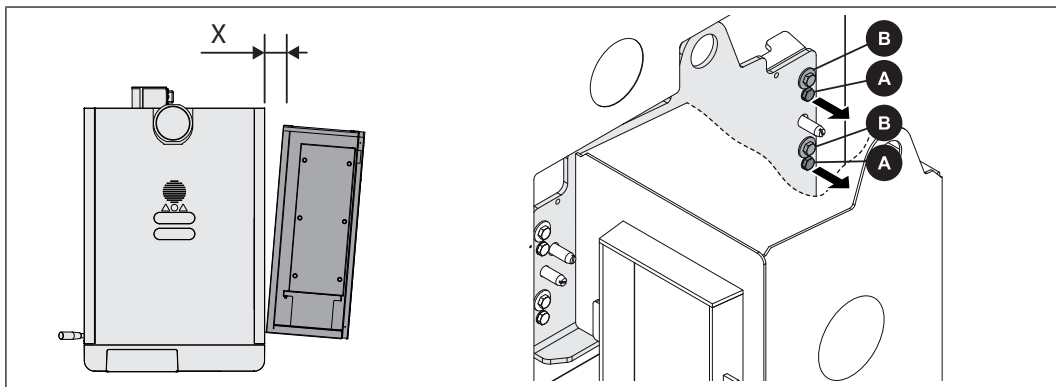
- Anpassa pelletsenhetens höjd med den ställbara foten så att pelletsenhetens överkant löper parallellt med kanten på vedpannans isoleringslock



- Skruva ihop pelletsenheten med vedpannans fläns med fyra sexkantskruvar M8 x 40 (B)
- Se till att det blir samma spaltmått (C) överallt mellan vedpannans isolering och pelletsenheten

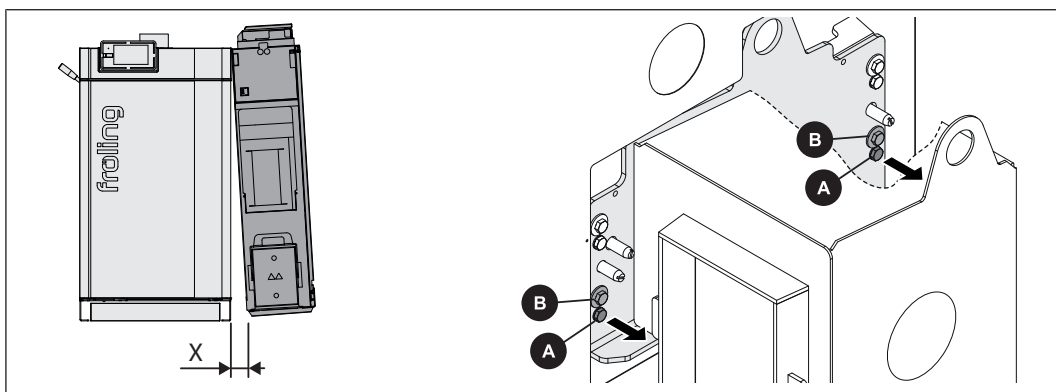
Om vedpannan och pelletsenheten inte är parallella kan spalten justeras med justeringsskruvarna (A - gulförzinkade - nyckelvidd 13):

Exempel 1 – Största spalt (X) på baksidan

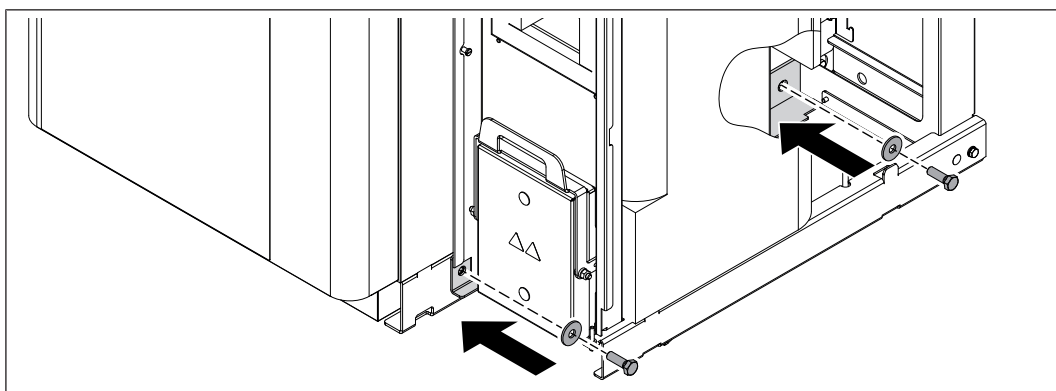


- Lossa de bakre inställningsskruvarna och efterdra flänsförskruvningarna tills spaltmättet blir detsamma framtill och baktill
- Dra fast alla förskruvningar (A och B) igen

Exempel 2 – Största spalt (X) på undersidan

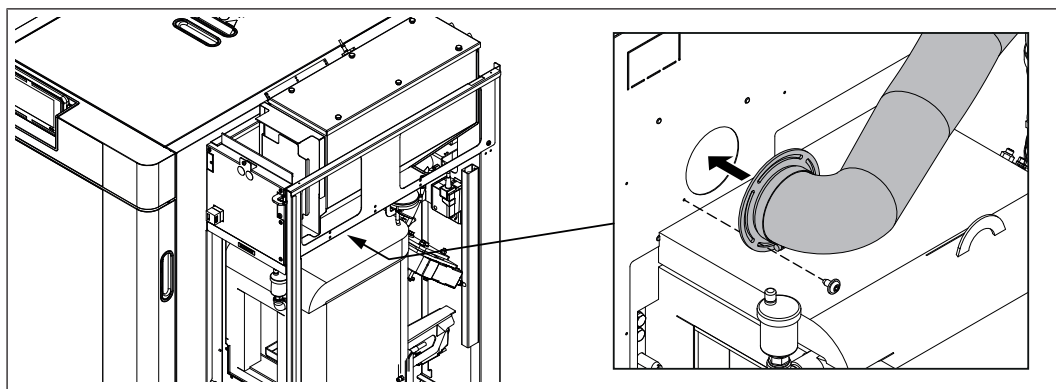


- Lossa de undre inställningsskruvarna (A) och efterdra flänsförskruvningarna (B) tills spaltmättet blir detsamma upptill och nedtill
- Dra fast alla förskruvningar (A och B) igen



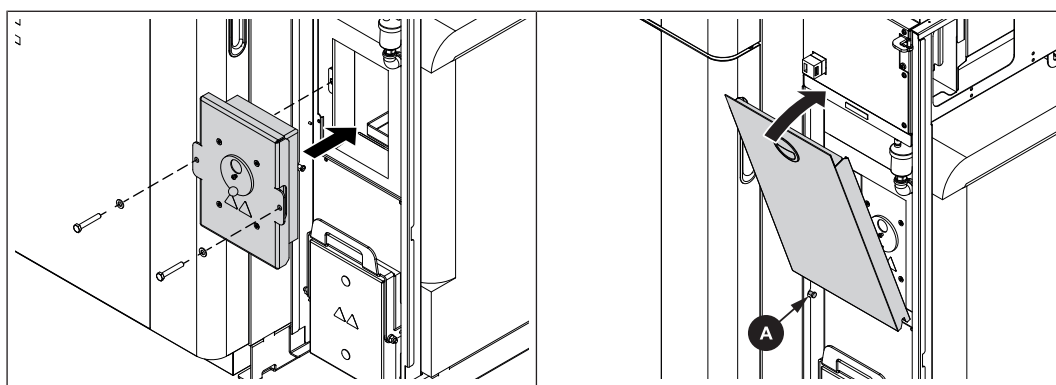
- Fixera pelletsenhetens underrede vid vedpannan framtill och baktill med två skruvar inkl. distansbrickor

6.7.2 Montera luftanslutningen

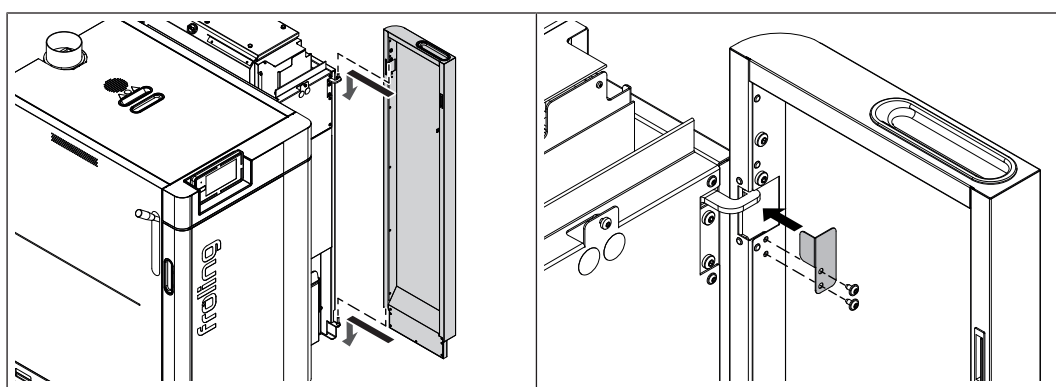


- Dra luftslangen till öppningen i sidodelen på vedpannan och anslut den
- Fixera luftslangen med kullerskruv

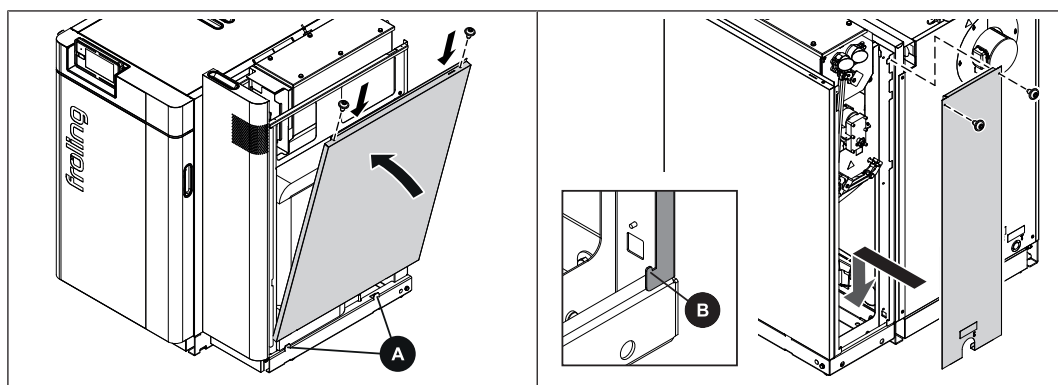
6.7.3 Montera tillbaka pelletsenhetens täckpaneler



- Montera brännkamarlocket
 - ↳ Använd den medföljande hylsnyckeln
- Haka in brännkamarlockets täckplatta på bultarna (A) och fäll upp täckplattan

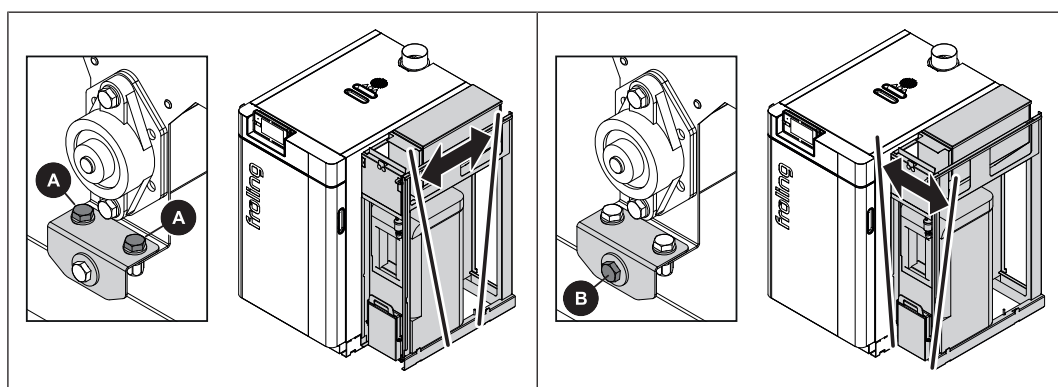
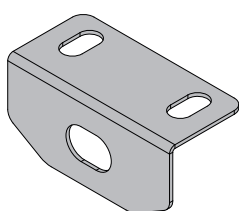


- Haka in isoleringsluckan på bultarna
- Montera täckplattan på det övre gångjärnet



- Skjut på sidodelen på fästflikarna (A) och fixera den på översidan
- Skjut på bakväggen på undersidan (B) och fixera den på översidan

Vid mindre avvikelser i spaltmåttan runt om kan pelletsenhetens täckpanel justeras något:



- Öppna isoleringsluckan och fäll den bakomliggande täckplattan framåt
 - ↪ För att öppna den måste du övervinna magnetens dragningskraft
- Lossa skruvkopplingen på inställningsvinkeln och korrigera spaltmåttan
 - ↪ De övre skruvarna (A) för inställning av spaltmåttan i höjd
 - ↪ Den främre skruven (B) för inställning av spaltmättet vid överkanten

6.8 Ansluta matningssystemet

När utmatningssystemet har installerats enligt medföljande monteringsanvisning måste sug- och returluftledningen anslutas på pannan, samt den externa sugmodulen.

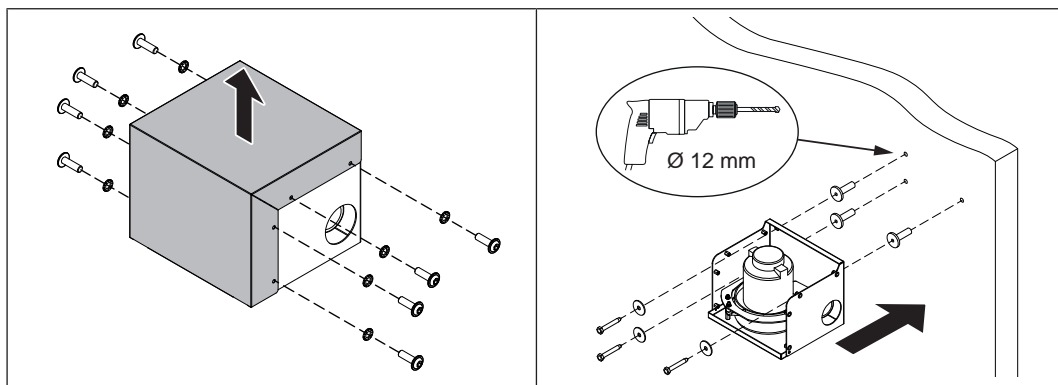
6.8.1 Montera extern sugmodul

Pelletsmatningen sker med en extern sugmodul. Sugmodulen monteras i returluftledningen mellan panna och utsug.

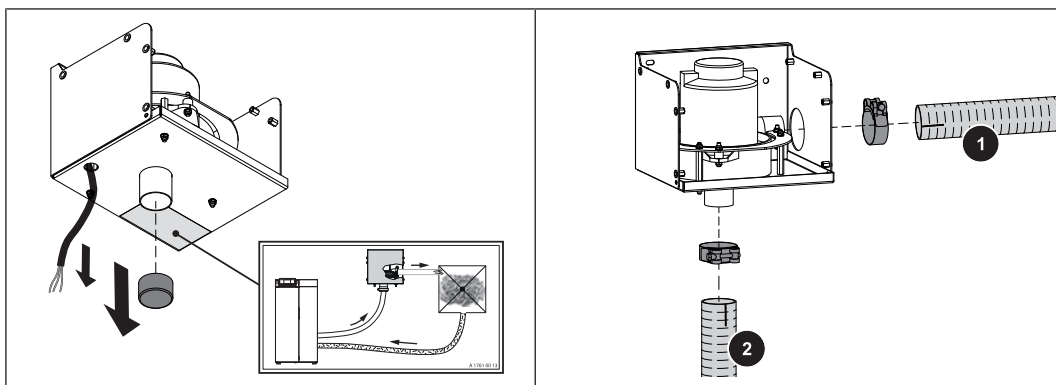
Följande punkter måste beaktas vid monteringen:

- Positionen i returluftledningen kan väljas fritt.
Om en pelletsdammavskiljare PST finns som tillval rekommenderar vi att montera sugmodulen i returluftledningen mellan pelletsdammavskiljaren och bränsleförrådet för att skydda turbinen från pelletsdamm
- Före monteringen måste kontrolleras om medföljande monteringsmaterial är lämpligt. Vid behov måste det ersättas med ett för underlaget lämpligare material.
- För en felfritt fungerande sugturbin krävs det inget bestämt monteringsläge. Helst ska sugmodulen monteras så att befintliga öppningar i turbinhuset inte sitter på ovansidan och så att sugturbinen skyddas mot yttre påverkan.
- För att förhindra ingrepp i roterande delar får elektriska anslutning och idrifttagning av den externa sugmodulen utföras först efter anslutning av slangledningarna.

Beroende på panntyp används två olika storlekar av sugmodulen. Själva monteringen är densamma för de båda storlekarna.

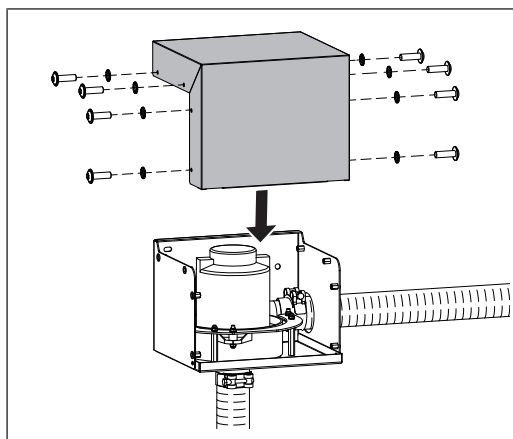


- Skruva ut skruvarna på sidan av sugmodulen och ta bort täckhuven
- Montera underdelen med medföljande pluggar och skruvar på valfri plats i returluftledningen
 - ↳ Placeras sugmodulen på högst 2 m avstånd från pannan kan matarledningen användas för inkopplingen som den är. Om avstånden är längre ska matarledningen förlängas på plats på motsvarande sätt



- Rulla ut sugturbinens kabel och för den igenom öppningen i höljets undersida
- Ta bort skyddshuven på sugmodulens undersida
- Dra returluftledningen från sugstället till sugmodulen och fäst på trycksidan (position 1) med slangklämma
- Fäst den andra delen av returluftledningen på undertryckssidan (position 2) med slangklämma och dra till pannan

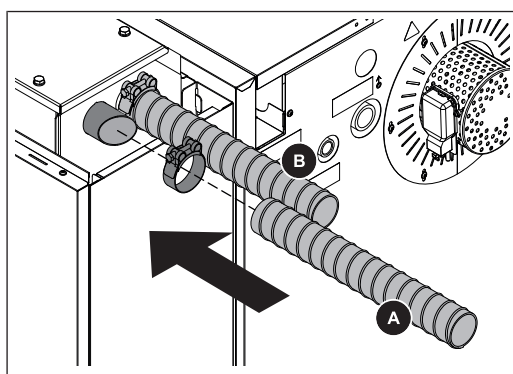
OBS! Observera potentialutjämnningen när ledningarna ansluts, ➔
 "Monteringsanvisningar för slangledning" [▶ 61]



- Fixera täckhuven med de skruvar som tidigare demonterades

6.8.2 Anslut slangledningarna

När matningssystemet har installerats enligt den medföljande monteringsanvisningen måste sug- och returluftledningarna anslutas till pelletsenheten

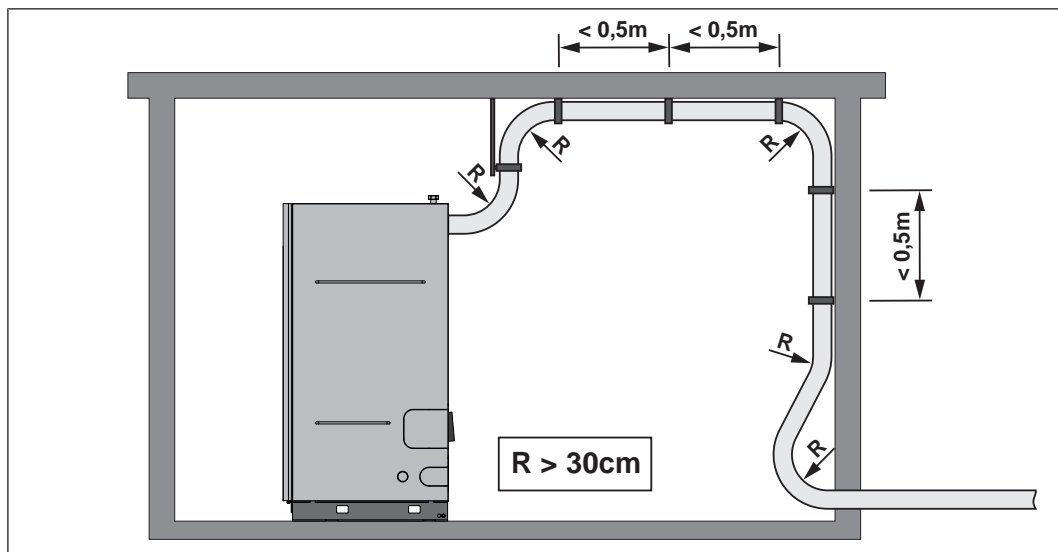


På baksidan av pelletsenheten:

- Dra returluftledningen (A) till den vänstra anslutningen
- Dra sugledningen (B) till den högra anslutningen

OBS! När slangledningarna ansluts måste potentialutjämning säkras enligt monteringsanvisningen för matningssystemet!

6.8.3 Monteringsanvisningar för slangledningar

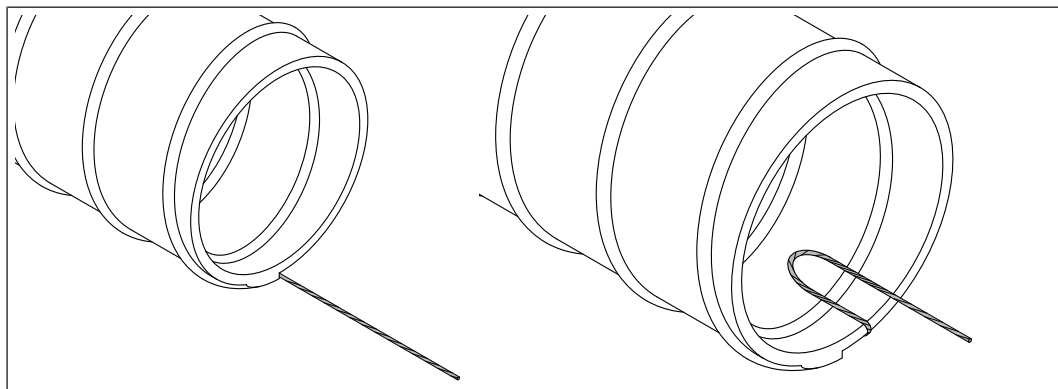


Observera följande anvisningar för de slangledningar som används för Frölings sugutmatningar:

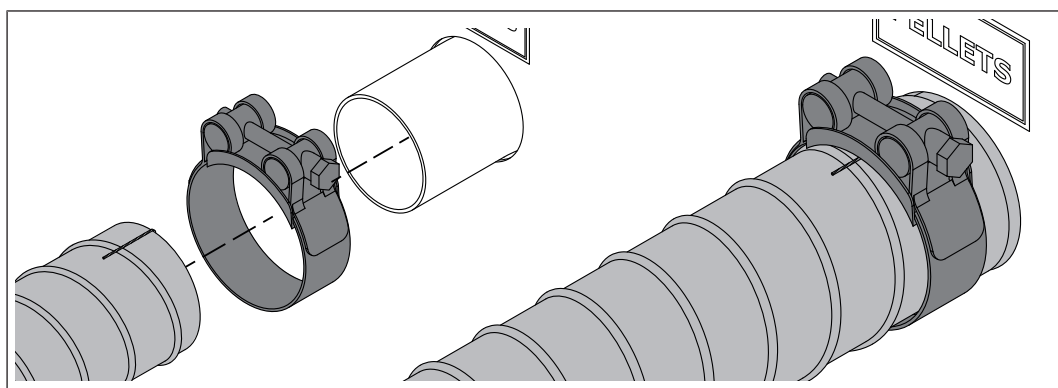
- Böj inte slangledningarna! Minsta böjradie = 30 cm
- Dra slangledningarna så rakt som möjligt. Om ledningar hänger ned kan så kallade "säckar" uppstå och en störningsfri pelletsmatning kan inte längre garanteras
- Dra slangledningarna kort och så att de är säkra att kliva på
- Slangledningarna tål inte UV-strålning. Därför gäller följande: Dra inte slangledningarna utomhus
- Slangledningarna är lämpade för temperaturer upp till 60 °C. Därför gäller följande: Slangledningarna får inte komma i kontakt med avgasrör eller oisolerade värmerör
- Slangledningarna måste jordas på båda sidorna för att ingen statisk laddning ska kunna inträffa vid pelletstransporten
- Sugledningen till pannan måste vara utförd i ett stycke
- Returluftledningen får bestå av flera stycken, men det måste finnas en genomgående potentialutjämning
- Vid anläggningar från och med 35 kW rekommenderas endast sugslangar med PU-insida på grund av den förhöjda belastningen

Potentialutjämning

Vid anslutning av slangledningarna till de enskilda anslutningarna ska en genomgående potentialutjämning säkerställas!



- I slutet av slangledningen ska jordningsledningen friläggas ca 8 cm
 - ↳ **TIPS:** Skär upp inkapslingen med kniv längs med ledningen
- Böj jordningsledningen inåt i en ögla
 - ↳ På så sätt förhindras att jordningsledningen skadas på grund av pelletsmatningen



- Lirka upp slangklämman på slangledningen
- Placera slangledningen på anslutningen
 - ↳ Se till att kontakten mellan jordningsledningen och anslutningen har upprättats. Avlägsna lackeringen på detta ställe om det behövs
 - ↳ **TIPS:** Fukta anslutningarna lätt med vatten om det är svårt att ansluta (använd inte smörjfett!)
- Fixera slangledningen med slangklämman

6.9 Elanslutning

FARA



Vid arbete på elektriska komponenter:

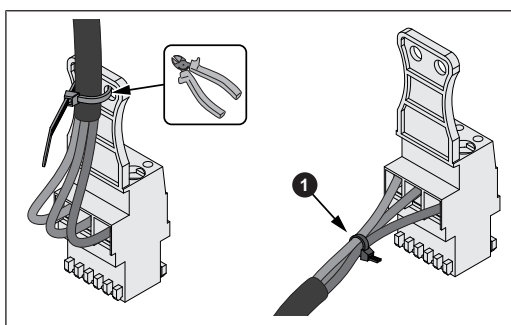
Livsfara genom elektrisk stöt!

För arbete på elektriska komponenter gäller följande:

- Arbetena ska endast utföras av behörig elektriker
- Gällande standarder och föreskrifter måste beaktas
 - ↳ Obehöriga får inte arbeta på elektriska komponenter

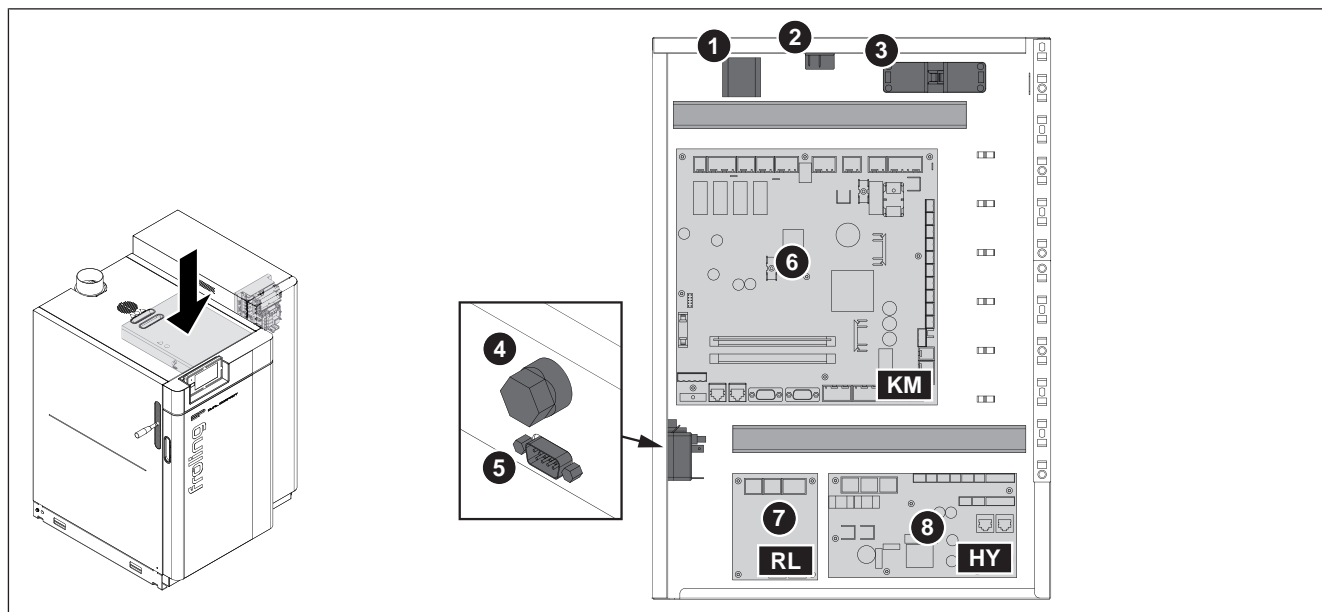
Förbered kontakten

En del komponenter är anslutningsklara, med kabeln fäst vid stickkontakten med buntband.

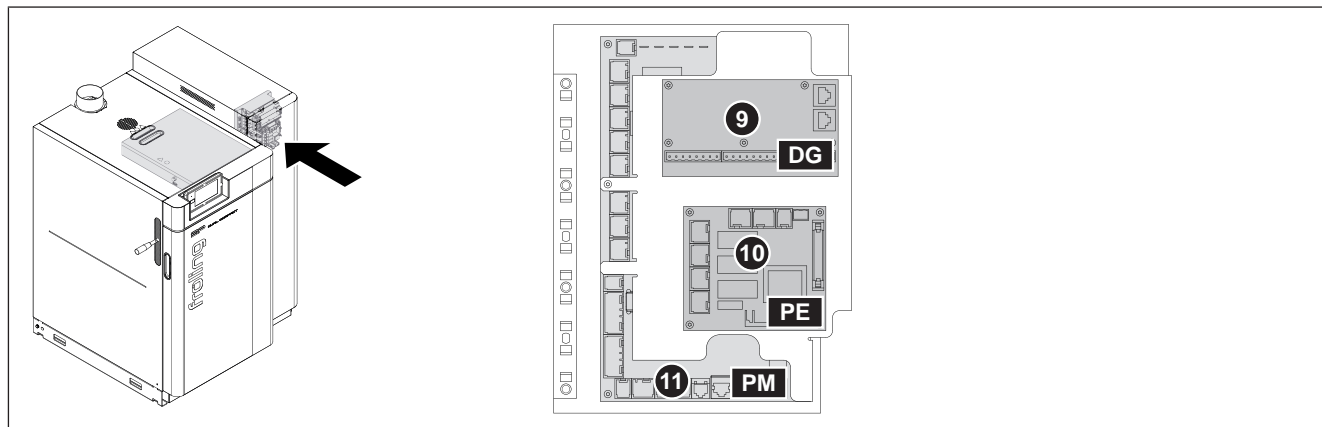


- Ta bort buntbandet på uttagsskyddet
- Bunta ihop de enskilda ledarna med buntband (A)

6.9.1 Kretskortsöversikt



Pos.	Beteckning	Pos.	Beteckning
1	Apparatanslutningsplint	5	Servicegränssnitt
2	Huvudbrytare	6	Kärnmodul
3	Nätanslutningskontakt	7	Returshuntmodul (tillval)
4	Säkerhetstemperaturbegränsare STB	8	Hydraulmodul

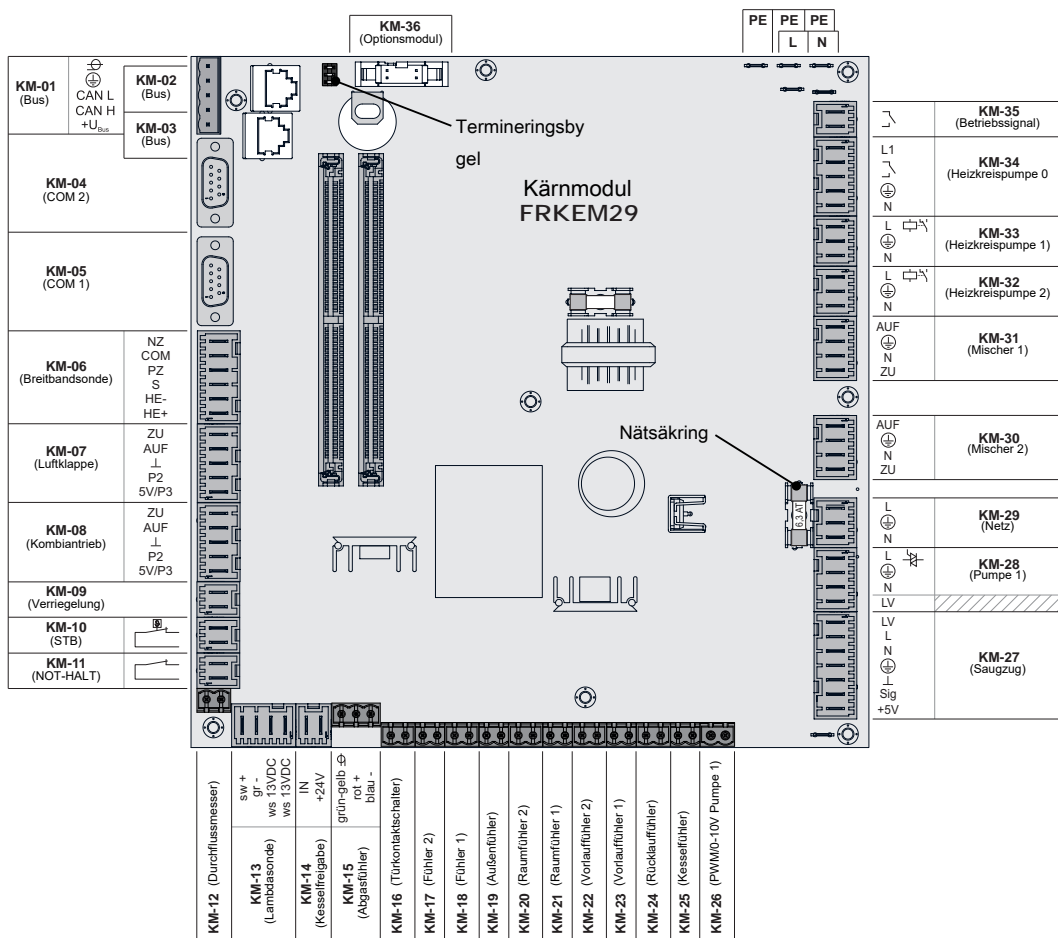


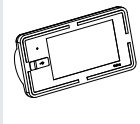

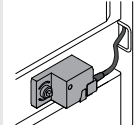
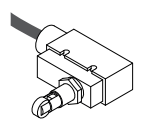
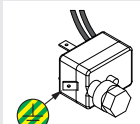

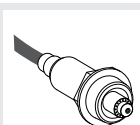
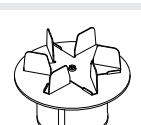
Pos.	Beteckning	Pos.	Beteckning
9	Digitalmodul	11	Pelletsmodul
10	Pelletsmodul-expansion		

6.9.2 Anslut vedpannans komponenter

- Dra kablar från följande komponenter till pannans styrenhet och anslut dem till kretskorten i styrboxen
- ↳ Lägg in överskjutande längder i kabelkanalen

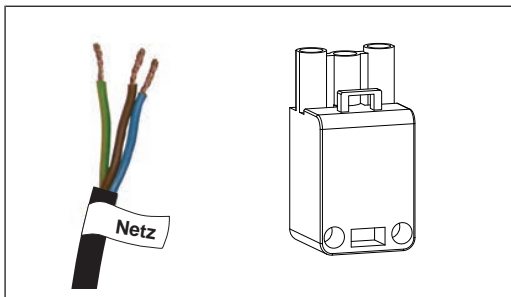
Kärnmodul:



KM-02		Panndisplay	KM-15		Rökgassensor
KM-07		Servomotor	KM-16		Luckkontaktbrytare
KM-10		Säkerhetstemperaturbegränsare	KM-25		Panggivare
KM-13		Lambdasond	KM-27		Sugfläkt

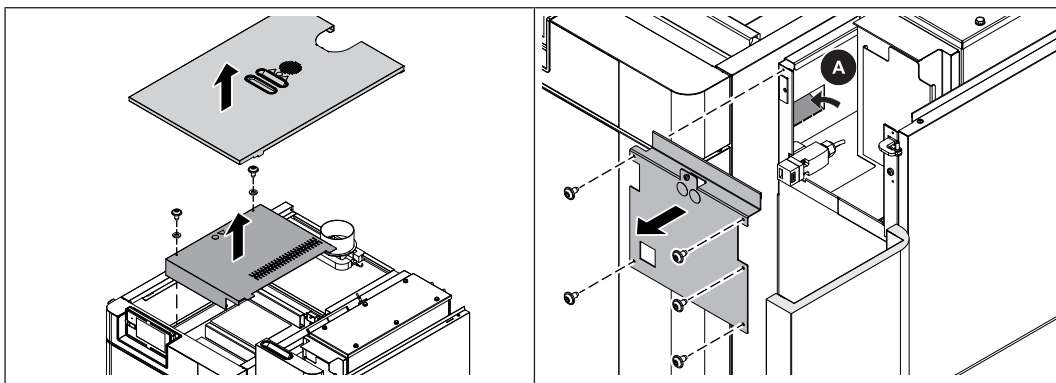
När kabeldragningen för de enskilda komponenterna slutförts:

Nätanslutning:



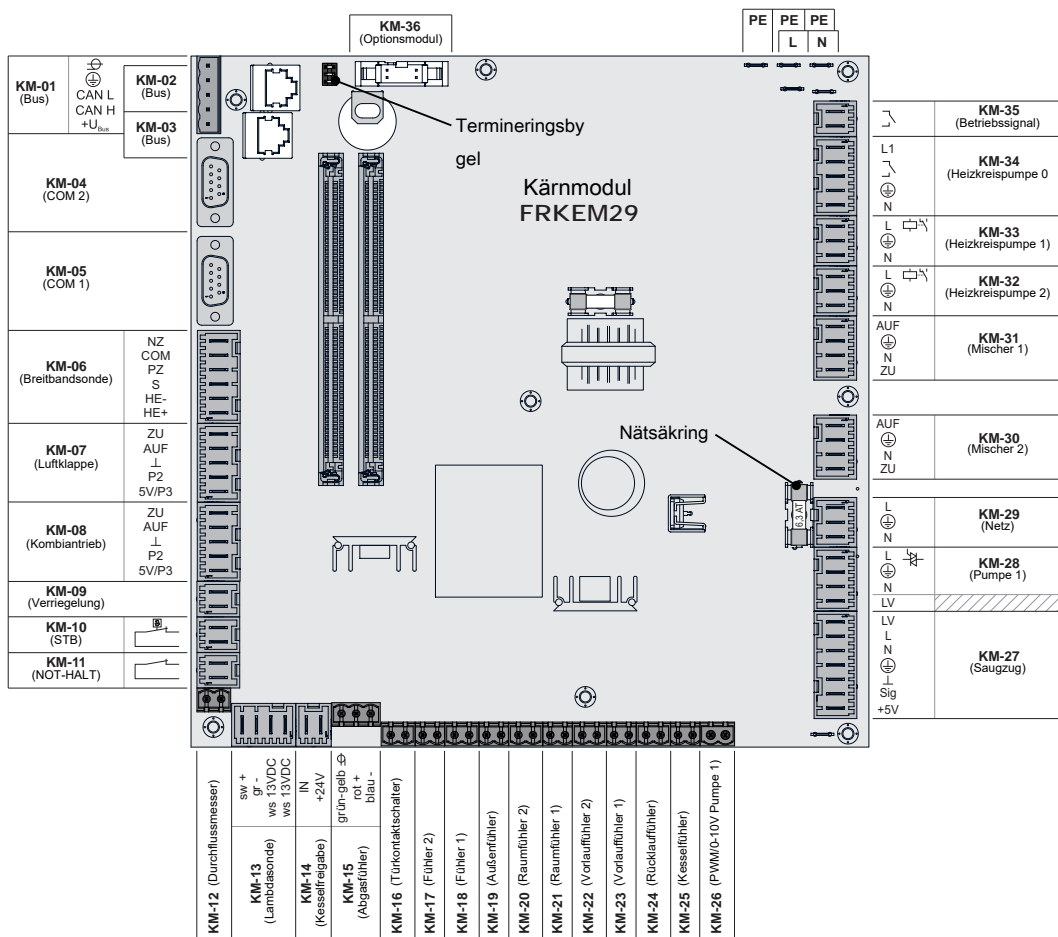
- Skapa nätanslutning med stickkontakten
 - ↳ Skydda försörjningsledningen (nätanslutningen) med C16A säkring på plats hos kunden!
 - ↳ Följ kopplingsschemana i bruksanvisningen för pannstyrningen!
 - ↳ Utför kablaget med flexibla mantlade kablar och dimensionera det enligt regionalt gällande standarder och föreskrifter!

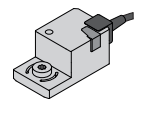
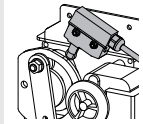
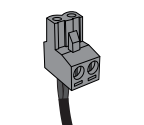
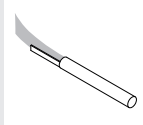
6.9.3 Anslut komponenterna till pelletsenheten



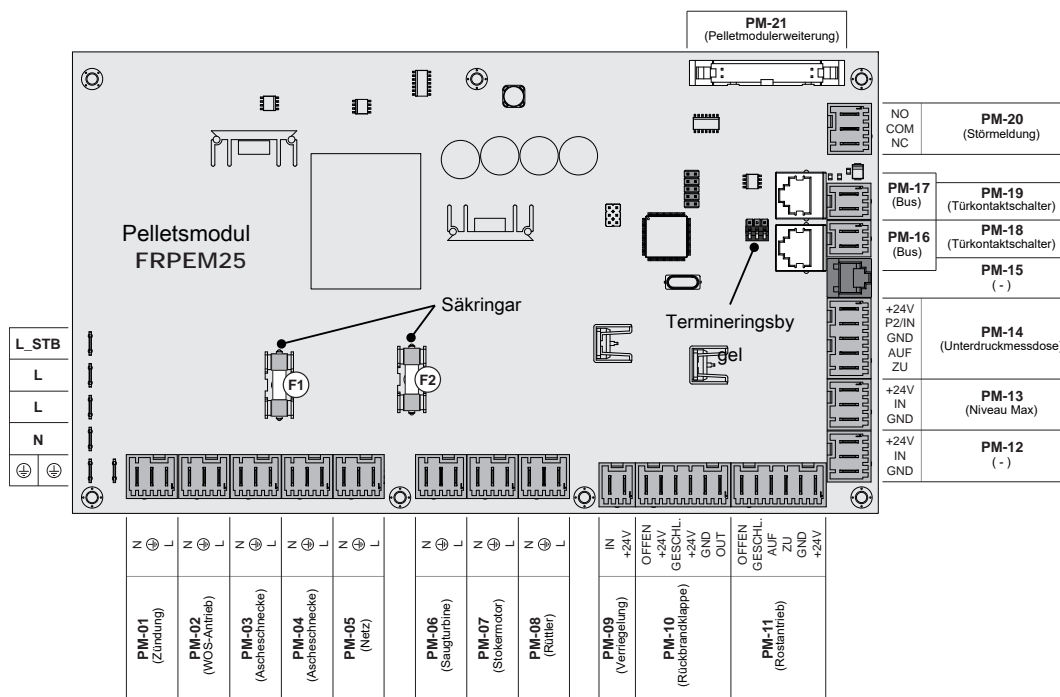
- Lyft bort locket på vedpannan
- Lossa skruvarna inkl. kontaktbrickor på styrboxen och ta av styrboxens täcklock
- Öppna isoleringsluckan till pelletsenheten ta bort den bakomliggande täckplattan
- Dra kablarna genom den förstansade öppningen till vedpannans styrbox och anslut dem till kretskorten:

Kärnmodul:



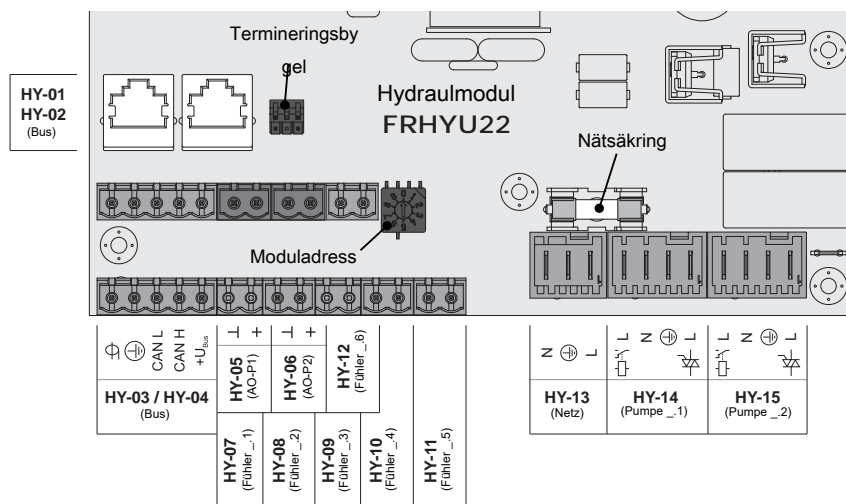
KM-08		Primärluft	KM-17		VOS-övervakning (på panna med automatisk VOS)
KM-09		Låsanordning	KM-18		Temperaturgivare

Pelletsmodul:



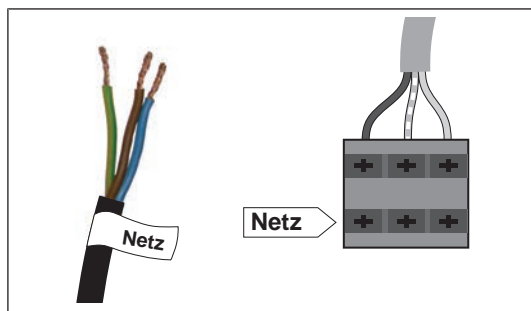
PM-02		VOS-drivning (på panna med automatisk VOS)	PM-06		Matarledning för extern sugmodul
--------------	--	---	--------------	--	----------------------------------

Hydraulmodul:



HY-01 eller HY-02		Bussanslutning (alternativt på returshuntmodulen)
---------------------------------------	--	--

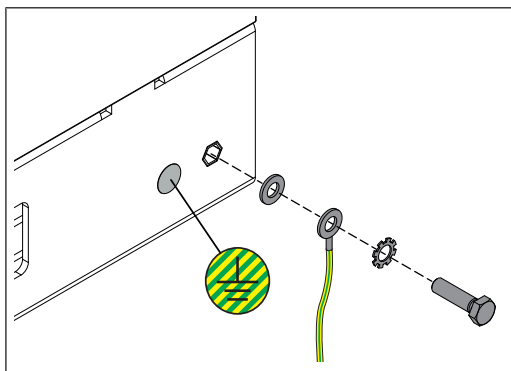
Spänningsförsörjning:



- Anslut strömförsörjning till pelletsenheten på vedpannans anslutningsplint

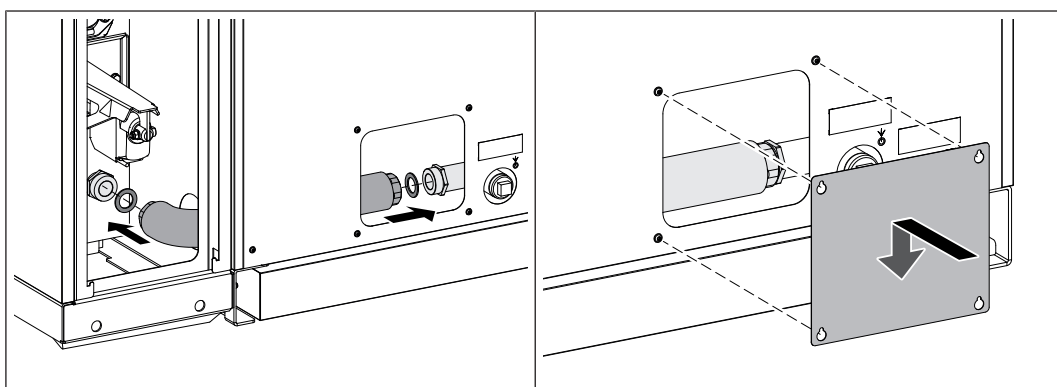
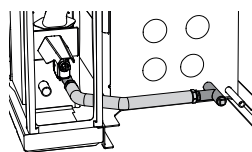
OBS! Den kompletterande informationen i den tillhörande dokumentationen för pannstyrningen måste beaktas!

6.9.4 Potentialutjämning

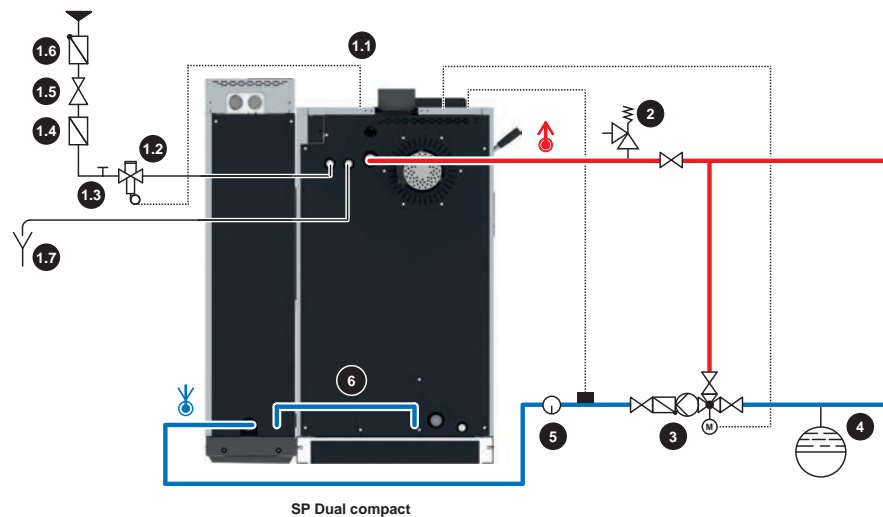


- Potentialutjämning av panngolvet ska utföras i enlighet med gällande standarder och föreskrifter!

6.10 Hydraulanslutning



- Lägg in rörkopplingsstycket som bilden visar och montera det på skruvförbanden
 - ↳ Använd medföljande tätningar!
- Haka i täckplattan på skruvhuvudena och dra åt skruvarna



1 Termisk säkerhetsventil

- Anslutningen av den termiska säkerhetsventilen måste utföras enligt ÖNORM / DIN EN 303-5 och i enlighet med ovanstående schema
- Säkerhetsventilen måste vara ospärrbart ansluten till en kallvattenledning som står under tryck (temperatur $\leq 15\text{ °C}$)
- Vid ett kallvattentryck på ≥ 6 bar krävs en tryckreduceringsventil (1.5)
Minimetryck kallvatten = 2 bar

1.1 Sensor för termisk säkerhetsventil

1.2 Termisk säkerhetsventil (öppnar vid ca 95 °C)

1.3 Rengöringsventil (T-stycke)

1.4 Smutsfångare

1.5 Tryckreduceringsventil

1.6 Återsugningsskydd som förhindrar att dricksvattnet blandas med stagnerande vatten

1.7 Fritt utlopp utan mottryck, med synlig flödesväg (t.ex. avloppsträtt)

2 Säkerhetsventil

- Krav på säkerhetsventiler enligt SS-EN ISO 4126-1
- Minsta diameter på säkerhetsventilens inlopp enligt SS-EN 12828:
DN15 (≤ 50 kW), DN20 (> 50 till ≤ 100 kW), DN25 (> 100 till ≤ 200 kW), DN32 (> 200 till ≤ 300 kW), DN40 (> 300 till ≤ 600 kW), DN50 (> 600 till ≤ 900 kW)
- Maximalt inställningstryck motsvarar pannans tillåtna drifttryck, se kapitlet "Tekniska data"
- Säkerhetsventilen får inte gå att stänga av och ska monteras i framledningen så att den går att nå på pannan eller i dess omedelbara närhet
- Obehindrad och riskfri dränering av utströmmande ånga eller vatten måste garanteras

3 Returtemperaturhöjning

4 Membran-expansionskärl

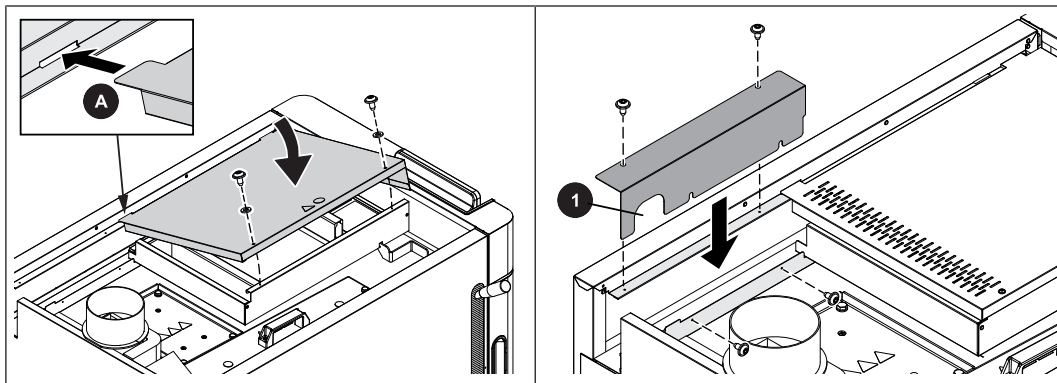
- Expansionskärlet måste uppfylla kraven i SS-EN 13831 och kunna ta upp minst den maximala expansionsvolymen för varmvattnet i systemet, inklusive vattenlås
- Dimensioneringen måste utföras i enlighet med dimensioneringsanvisningarna i SS-EN 12828, bilaga D
- Installationen ska helst göras i returledningen. Härvid måste tillverkarens installationsanvisningar beaktas

5 Rekommendation för inbyggnad av en kontrollmöjlighet (t.ex. termometer)

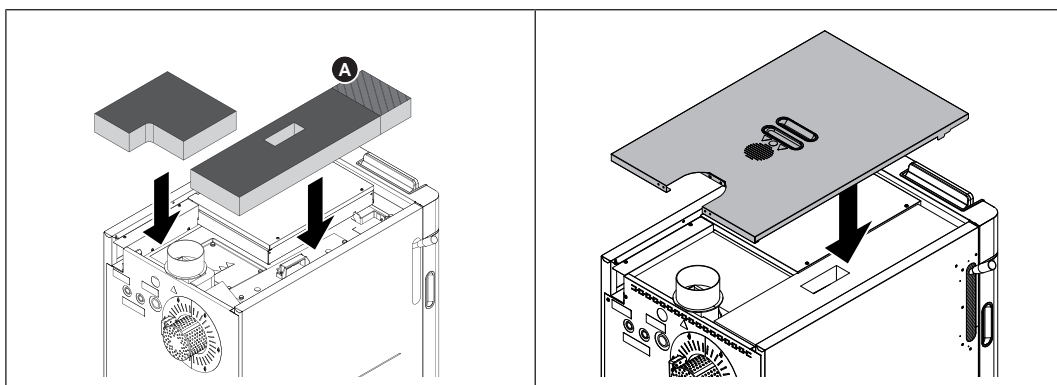
6 Intern röranslutning

- Framledning pelletsenhet till returledning vedpanna (ingår i leveransen)

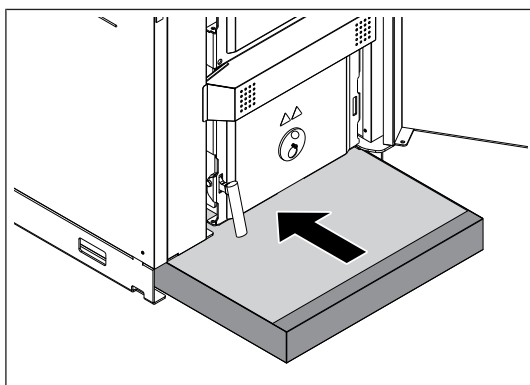
6.11 Avslutande arbeten



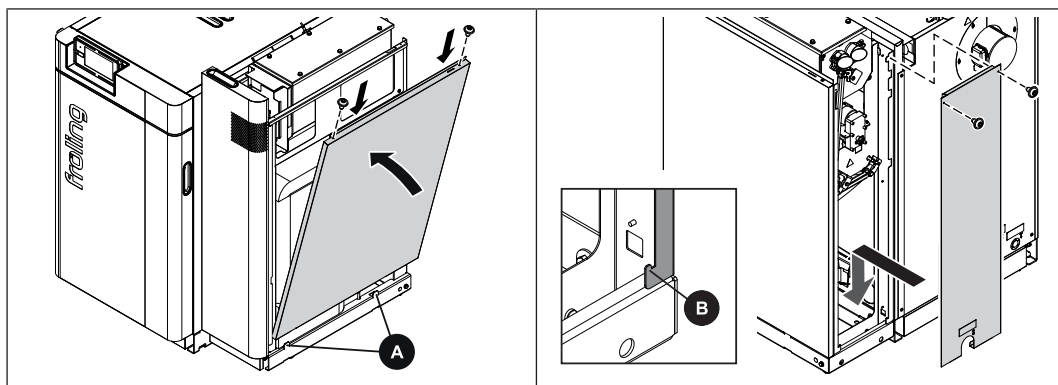
- Skjut in flikarna (A) på styrboxens täcklock i slitsarna på sidodelen
- Fäst styrboxens täcklock med två skruvar inkl. kontaktbrickor
- Montera kabelkanalens kåpa
 - ↪ Därvid ska kabeln placeras i utsnittet (1) i panelen



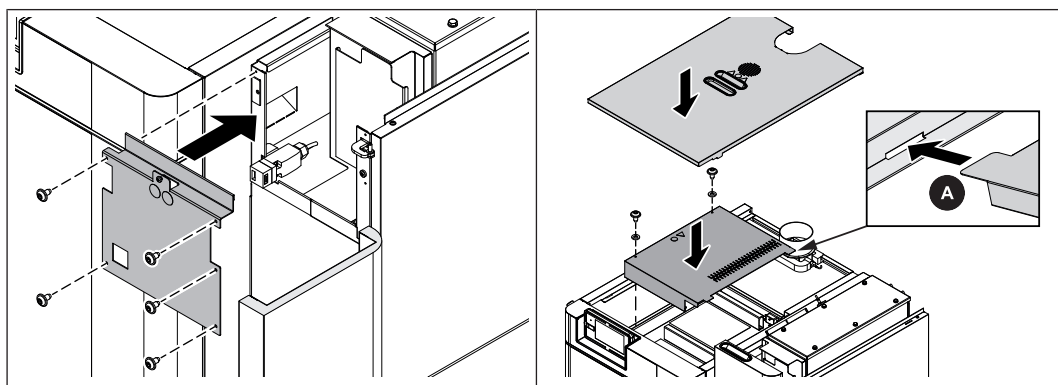
- Med automatiskt VOS:** Ta bort det förskurna området av värmeisoleringen (A)
- Lägg på värmeisoleringar på vändkammerlocket och rengöringslocket
- Lägg på det övre locket



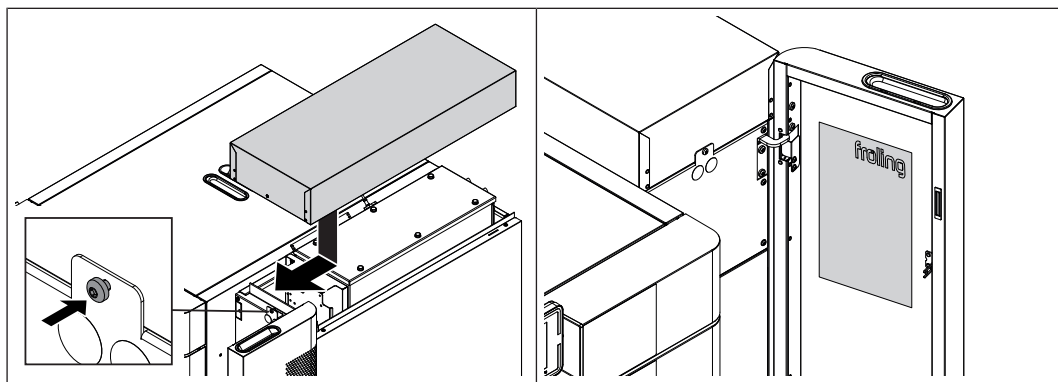
- Skjut in bottenisoleringen framifrån under pannan



- Skjut på sidodelen på fästflikarna (A) och fixera den på översidan
- Skjut på bakväggen på undersidan (B) och fixera den på översidan

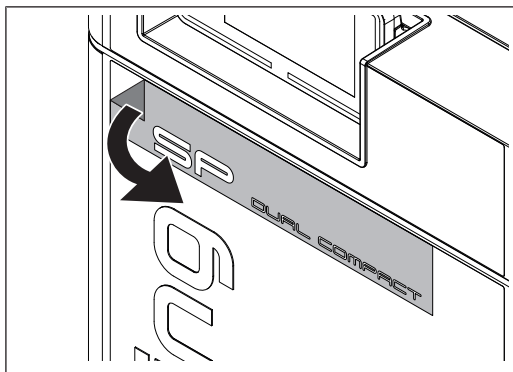


- Montera styrboxens täcklock på framsidan av pelletsenheten
- Skjut in flikarna (A) på styrboxens täcklock i slitsarna på sidodelen
- Fäst styrboxens täcklock med två skruvar inkl. kontaktbrickor



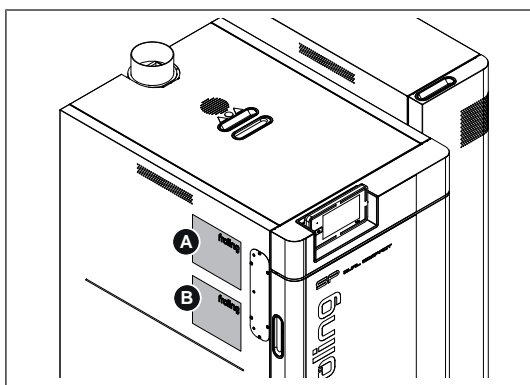
- Skjut in locket i utsnittet på sidodelen och skjut dem framåt
- Fixera locket med låsskruven
- Klistra in den medlevererade snabbguiden på pelletsenhetens isoleringslucka
- Stäng isoleringsluckan

6.11.1 Placera panndekalen korrekt



- Dra av dekalens skyddsfolie
- Rikta upp bärarfolien med texten "SP DUAL COMPACT" mot övre vänstra kanten på isoleringsluckan och fäst den utan blåsor
- Torka av dekalen flera gånger så att texten fäster på isoleringsluckan
- Dra försiktigt av den transparenta bärarfolien

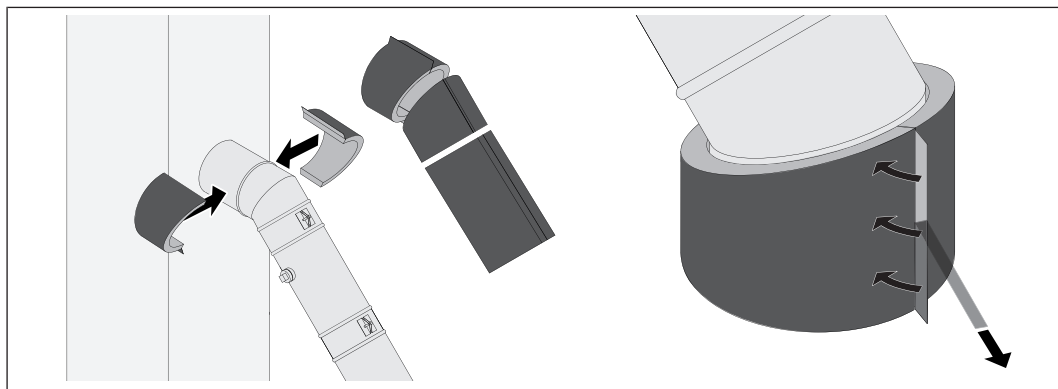
6.11.2 Klistra fast märkskylten



- Klistra fast medföljande märkskyltar på vedpannan (A) och pelletsenheten (B) på pannan där det finns plats

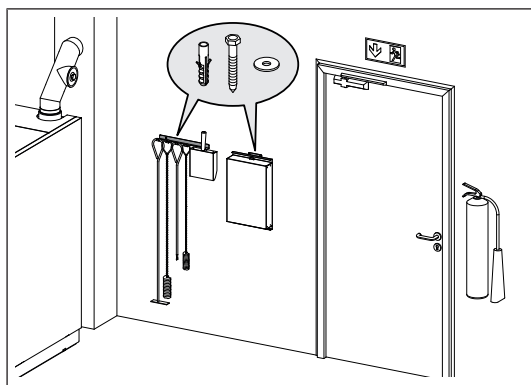
6.11.3 Isolera anslutningskabeln

Om tillvalet isolering från Fröling GesmbH används ska följande steg observeras:



- Anpassa isoleringens rundade halvor på längden och lägg dem runt anslutningskabeln
- Gör ett hål så att mätöppningen går att komma åt
- Dra av skyddsfolien med de utstickande flikarna
- Klistra ihop halvorna

6.11.4 Montera hållaren för tillbehör



- Montera hållaren på väggen nära pannan med lämpligt monteringsmaterial
- Häng upp tillbehöret på hållaren

7 Idrifttagning

7.1 Före idrifttagning första gången/konfigurering av pannan

Vid första idrifttagningen måste pannan ställas in på värmesystemet!

OBSERVERA

Optimal verkningsgrad och en effektiv drift med låga emissioner kan endast garanteras om anläggningen installeras av en fackman och om de standardinställningar som gjorts på fabriken bibehålls.

Observera därför följande:

- Anläggningen ska driftsättas av en auktoriserad installatör eller av Frolings kundservice.

OBSERVERA

Främmande föremål i värmesystemet kan inverka menligt på dess driftssäkerhet och orsaka materiella skador.

Därför gäller att:

- Spola hela anläggningen i enlighet med EN 14336 före första driftsättningen
- Rekommendation: Dimensionera spolstosens rördiameter i fram- och returledning i enlighet med ÖNORM H 5195 som rördiameter i värmesystem, men högst DN 50

- Slå på huvudströmbrytaren
- Anpassa pannstyrningen till anläggningstypen
- Överta pannans standardvärden

OBS! Knapparnas funktion och de steg som krävs för att förändra parametrarna visas i pannstyrningens handbok!

- Kontrollera systemtrycket i värmesystemet
- Kontrollera att värmesystemet är helt avluftat
- Kontrollera att alla snabbavluftare i hela värmesystemet är täta

OBS! De fabriksmonterade snabbavluftarna i pelletsenheten sitter bakom den främre isoleringsluckan

- Kontrollera att alla vattenanslutningar sluter tätt
 - ↳ Var särskilt uppmärksam på de anslutningar där igensättningar åtgärdades under monteringen
- Kontrollera om alla nödvändiga säkerhetsanordningar är på plats
- Kontrollera att pannrummet är tillräckligt ventilerat
- Kontrollera att pannan är tät
 - ↳ Alla luckor och inspektionsöppningar måste sluta tätt!
- Kontrollera alla blindpluggar (t.ex. tömning) med avseende på täthet
- Kontrollera drivmotorernas och servomotorernas funktion och rotationsriktning
- Kontrollera luckkontaktbrytarens funktion

OBS! Kontrollera digitala och analoga in- och utgångar – se pannstyrningens bruksanvisning!

7.2 Första idrifttagning

7.2.1 Tillåtna bränslen

Träpellets

Träpellets av naturligt trä med 6 mm diameter

Standardreferens

EU:	Bränsle enl. EN ISO 17225 – Del 2: Träpellets i klass A1/D06
och/eller:	Certifieringsprogrammet ENplus eller DINplus

Allmänt gäller att:

Kontrollera lagret med avseende på pelletsdamm före påfyllning och rengör vid behov!

TIPS: Montera Fröling pelletsstoftavskiljare PST för att avskilja de dammpartiklar som finns i returluften

Ved

Ved med en längd på maximalt 55 cm.

Fukthalt

Fukthalt (w) över 15 % (motsvarar en fuktkvot $u > 17$ %)
Fukthalt (w) under 25 % (motsvarar en fuktkvot $u < 33$ %)

Standarder

EU:	Bränsle enligt EN ISO 17225 – Del 5: Brännved klass A2 / D15 L50
Tyskland dessutom:	Bränsleklass 4 (§ 3 i första emissionsskyddsförordningen (BImSchV) i dess gällande lydelse)

Tips för
vedlagring

- Som lagringsplats väljs såvitt möjligt vindexponerade ytor (t.ex. lagring i skogsbyn i stället för inne i skog)
- Vid lagring vid byggnadsvägg väljs helst den sida som är vänd mot solen
- Se till att underlaget är torrt, såvitt möjligt med lufttillträde (lägg rundvirke, pallar etc. under)
- Stapla den kluvna veden och lagra den i skydd för regn och sol
- Om möjligt bör dagsförbrukningen av bränsle förvaras i en uppvärmd lokal, t.ex. i samma lokal som eldstaden (bränsleförvärmning!)

Lagringstid beroende på fukthalt

	Träslag	Fukthalt	
		15 – 25 %	under 15 %
Lagring i uppvärmt och ventilerat rum (ca 20 °C)	Mjukved (t.ex. gran)	ca 6 månader	fr.o.m. 1 år
	Hårdved (t.ex. bok)	1 – 1,5 år	fr.o.m. 2 år
Lagring i det fria (skyddat från regn och sol, exponerat för vind)	Mjukved (t.ex. gran)	2 Sommar	fr.o.m. 2 år
	Hårdved (t.ex. bok)	3 Sommar	fr.o.m. 3 år

Färskt trä har en fukthalt på ungefär 50 till 60 %. Som framgår av tabellen ovan visar minskar vedens fukthalt under lagringen beroende på lagringsplatsens temperatur och fuktighet. Den ideala fukthalten för ved ligger mellan 15 och 25 %. Sjunker fukthalten under 15 % rekommenderas att förbränningsregleringen anpassas till bränslet.

7.2.2 Bränslen tillåtna under vissa förutsättningar

Träbriketter

Träbriketter för icke-industriell användning med en diameter på 5–10 cm och en längd på 5–50 cm.

Standarder

EU:	Bränsle enl. EN ISO 17225 - Del 3: Träbriketter Klass B / D100 L500 Form 1–3
Tyskland dessutom:	Bränsleklass 5a (§ 3 i första emissionskyddsförordningen (BImSchV) i dess gällande lydelse)

Anvisningar för användningen

- Vid eldning av träbriketter ska inställningarna för mycket torrt bränsle väljas.
- Eldningsstart med träbriketter måste ske med ved enl. EN 17225-5 (åtminstone två lager ved under träbriketterna)
- Bränsleutrymmet får maximalt fyllas till 3/4 eftersom träbriketter utvidgas vid förbränningen
- Vid eldning med träbriketter kan det uppstå problem med förbränningen, trots att inställningen för mycket torrt bränsle använts. I så fall är en justering av pannan av fackpersonal nödvändig. Kontakta då Frolings kundtjänst eller din installatör!

7.2.3 Otillåtna bränslen

Det är inte tillåtet att använda bränslen som inte definierats i avsnittet "Godkända bränslen". Detta gäller i synnerhet förbränning av avfall.

OBSERVERA

Om otillåtna bränslen används:

Om otillåtna bränslen förbränns leder det till mer tidskrävande rengöring och genom att det även bildas aggressiva avlagringar och kondens som skadar pannan och i sin tur leder till att garantin upphör att gälla! Dessutom kan ej standardiserade bränslen orsaka allvarliga fel på förbränningsfunktionen!

Observera följande innan pannan tas i drift:

- Använd endast tillåtna bränslen

7.2.4 Första eldningsstart

OBSERVERA

Kondensvatten som rinner ut under den första uppvärmningen är ingen funktionsstörning.

- Tips! Ha en trasa till hands.

AKTA

Alltför snabb uppvärmning av pannan vid första idrifttagningen:

Vid uppvärmning med för hög effekt kan den snabba uttorkningen medföra sprickor i brännkammaren!

Därför gäller följande vid den första eldningsstarten med pannan:

- Den första idrifttagningen av vedpannan ska utföras med en liten mängd bränsle

8 Urdrifftagning

8.1 Driftsavbrott

Om pannan inte är i drift under flera veckor (sommarpaus) ska följande åtgärder vidtas:

- Rengör pannan noga och stäng luckorna helt.

Om pannan inte tas i drift under vintern:

- Låt en installatör tömma anläggningen helt och hållet.
 - ↳ Skydda den mot frost.

8.2 Demontering

Demonteringen görs på samma sätt som monteringen, men i omvänd ordning.

8.3 Återvinning

- Sörj för miljövänlig avfallshantering enligt AWG (Österrike) eller landsspecifika föreskrifter
- Återvinningsbara material kan när de sorterats och rengjorts lämnas till återvinning
- Brännkammaren sorteras som byggavfall

9 Bilaga

9.1 Bestämmelser för tryckutrustning



EG-Entwurfsprüfbescheinigung EC design-examination certificate

EG-Entwurfsprüfung (Modul B1) nach Richtlinie 97/23/EG
EC design-examination (module B1) according to Directive 97/23/EC

Bescheinigung Nr.: 2015-HST-0059
Certificate No.:

Hersteller / manufacturer:

FRÖLING Heizkessel- und Behälterbau GesmbH
A 4710 Grieskirchen

Hiermit wird bescheinigt, dass die Ergebnisse der an dem unten genannten Druckgerät vorgenommenen Prüfungen die Anforderungen der Richtlinie 97/23/EG erfüllen.

This is to certify that the results of the examination of the pressure equipment mentioned below meet the requirements of the directive 97/23/EC.

Objekt:
object: Baugruppe / assembly

Benennung:
description: Baugruppe zur Erzeugung von Warmwasser gemäß
§ 7 (2) Druckgeräteverordnung

Inspektionsbericht Nr.:
inspection report no.: 2015-HA-026 Rev. 0



Dipl.-Ing. Dr. Sebastian Schindler

Qualifizierte digitale Signatur
Verifikation der Echtheit unter
<https://pruefung.signatur.rtr.at>

Wien
Ort
place:

05.03.2015
Datum
date:

Freigegeben durch
approved by

TÜV AUSTRIA

QFM-DG-KB-DGVO-004_
Prüfbescheinigung PED
Revision: 03 vom 19.01.2015
Seite 1/1

TÜV AUSTRIA SERVICES GMBH
Benannte Stelle 0408

Auszugweise Vervielfältigung nur mit Genehmigung der TÜV AUSTRIA SERVICES GMBH gestattet.
Alle Prüf-, Inspektions- und Überwachungsleistungen erfolgen gemäß QM System der
TÜV AUSTRIA SERVICES GMBH

Krugerstraße 16
1015 Wien / Österreich
Tel: +43(0)1 514 07-6102
E-Mail: dg@tuv.at



Tillverkarens adress

Fröling Heizkessel- und Behälterbau GesmbH

Industriestraße 12
A-4710 Grieskirchen
+43 (0) 7248 606 0
info@froeling.com

Zweigniederlassung Aschheim

Max-Planck-Straße 6
85609 Aschheim
+49 (0) 89 927 926 0
info@froeling.com

Froling srl

Via J. Ressel 2H
I-39100 Bolzano (BZ)
+39 (0) 471 060460
info@froeling.it

Froling SARL

1, rue Kellermann
F-67450 Mundolsheim
+33 (0) 388 193 269
froling@froeling.com

Installatörens adress

Stämpel

Frölings kundtjänst

Österrike
Tyskland
Övriga världen

0043 (0) 7248 606 7000
0049 (0) 89 927 926 400
0043 (0) 7248 606 0

Din Fröling-partner:



Hagavägen 9 | 518 40 Sjömarken | Sweden | T: +46(0)33-15 04 70
E: info@lindquistheating.se | www.lindquistheating.se



www.froeling.com

froling