

Bruksanvisning
Kombinationspanna SP Dual compact



Översättning av den tyskspråkiga original bruksanvisningen för användare

Läs och följ anvisningar och säkerhetsanvisningar!

Rätten till tekniska ändringar, tryck- och textfel förbehålles!

B1500319_sv | Utgåva 2020-04-16



Innehållsförteckning

1	Allmänt	5
1.1	Produktöversikt	6
2	Säkerhet	8
2.1	Riskenivåer på varningsanvisningar	8
2.2	Symboler	9
2.3	Allmänna säkerhetsanvisningar	10
2.4	Avsedd användning	11
2.4.1	Tillåtna bränslen	12
	<i>Ved</i>	12
	<i>Träpellets</i>	13
2.4.2	Bränslen tillåtna under vissa förutsättningar	13
	<i>Träbriketter</i>	13
2.4.3	Otillåtna bränslen	14
2.5	Instruktioner för användaren	14
2.6	Skyddsutrustning för användaren	14
2.7	Säkerhetsanordningar	15
2.8	Restrisker	16
2.9	Nödfallsåtgärder	18
2.9.1	Överhettning av anläggningen	18
2.9.2	Avgaslukt	18
2.9.3	Strömavbrott/avbrott i sugfläkten	19
2.9.4	Brand i anläggningen	19
3	Anvisningar för driften av värmesystem	20
3.1	Installation och tillstånd för värmeanläggning	20
3.2	Anvisningar för uppställningsrummet (pannrum)	20
3.3	Krav på varmvattnet	21
3.4	Anvisningar för användning av tryckhållningssystem	23
3.5	Returflödesökning	23
3.6	Kombination med ackumulatortank	24
3.7	Skorstensanslutning/skorstenssystem	24
4	Drift av systemet	25
4.1	Montering och driftsättning	25
4.2	Påfyllning av pelletsförråd	26
4.2.1	Allmänna anvisningar för arbeten i förråd	26
4.3	Koppla in spänningsförsörjningen	27
4.4	Före eldningsstart	27
4.4.1	Tryck ned VOS-spaken	27
4.4.2	Bränslepåfyllningsintervall vid drift med ackumulatortank	27
4.4.3	Bestämma rätt bränslemängd	28
4.4.4	Bränsletabell	29
4.4.5	Fyllnadsnivå i pannan	29

4.4.6	Bränslepåfyllningsintervall vid drift med eller utan för liten ackumulatortank	29
4.5	Manuell uppvärmning av ved	30
4.6	Tänd ved med pelletsenhet en gång	31
4.7	Manövrera pannan på pekskärmen	33
4.7.1	Översikt över pekskärmen	33
	<i>Statusindikering</i>	34
	<i>Manöversymboler</i>	34
	<i>Visningssymboler för froeling-connect/fjärrstyrning</i>	35
	<i>Navigera i systemmenyn</i>	35
	<i>Ändra parametrar</i>	37
	<i>Ändra tidsfönster</i>	37
	<i>Snabbvals meny</i>	38
4.7.2	Välj informationsindikeringar	39
4.7.3	Till-/frånkoppling av pelletsenhet	41
4.7.4	Ändra pannans driftsätt	42
4.7.5	Ändra datum och tid	43
4.7.6	Ändra önskad varmvattenberedartemperatur	43
4.7.7	En extraladdning av en enskild varmvattenberedare	44
4.7.8	Extraladdning en gång av alla tillgängliga varmvattenberedare	44
4.7.9	Ställa in en värmekrets värmekurva	45
4.7.10	Ändra rumstemperatur (värmekrets utan rumsgivare)	46
4.7.11	Ändra rumstemperatur (värmekrets med rumsgivare)	46
4.7.12	Koppla om värmekretsens driftsätt	47
4.7.13	Spärra display/ändra användarnivå	48
4.7.14	Döpa om komponenter	48
4.7.15	Konfigurera semesterprogram	49
4.8	Till-/frånkoppling av pannan på rumsstyrenheten	50
4.9	Påfyllning av mer ved	51
4.10	Avstängning av spänningsförsörjningen	51
4.11	Panna i kombinationsdrift	52
4.11.1	Start av pannan	52
4.11.2	Funktionssätt i kombinationsdrift	53
4.11.3	Avstängning av pannan	53
4.12	Kontrollera asknivån i pannan	54
4.12.1	Ta bort aska	54
4.12.2	Rengör förbränningsrosten	55
4.12.3	Töm pelletsenhetens asklåda	55
5	Underhåll av anläggningen	56
5.1	Allmänna skötselansvisningar	56
5.2	Nödvändiga hjälpmedel	57
5.3	Underhållsarbeten som genomförs av ägaren	58
5.3.1	Inspektion	58
	<i>Kontroll av systemtryck</i>	58
	<i>Kontroll av termisk säkerhetsventil</i>	58
	<i>Kontroll av säkerhetsventil</i>	58
	<i>Kontrollera snabbventilationen</i>	58
5.3.2	Återkommande kontroll och rengöring	59
	<i>Rengöring av pyrolysgaskanalen</i>	59
	<i>Kontrollera primärluftsöppningarna</i>	59
	<i>Rengöring av avgasgivare</i>	60
	<i>Rengöring av avgasrör</i>	61
	<i>Kontroll av draglucka</i>	61

	<i>Rengöring av sugfläkten</i>	61
	<i>Rengöring av värmväxlarrören</i>	62
	<i>Rengör rosten och brännkammaren</i>	64
	<i>Kontrollera att luckorna sluter tätt</i>	64
5.4	Underhållsarbeten som genomförs av fackspecialister	66
5.4.1	Kontrollera och rengör förbränningsrosten	67
5.4.2	Rengör undertrycksregleringens mätledning	69
5.4.3	Rengör lambdasonden	69
5.5	Underhåll av kondensvärmväxlaren (tillval)	70
5.5.1	Kontrollera värmväxlaren	70
5.5.2	Kontrollera kondensavloppet	72
5.6	Emissionsmätning av sotare eller tillsynsorgan	73
5.6.1	Starta emissionsmätning under pelletseldning	73
5.6.2	Emissionsmätning vid vedeldning	74
	<i>Allmänna anvisningar för mätningen</i>	74
	<i>Skapa korrekta mätningförhållanden och genomföra mätningen</i>	74
5.7	Reservdelar	75
5.8	Avfallshantering	75
5.8.1	Avfallshantering av aska	75
5.8.2	Avfallshantering av anläggningskomponenter	75
6	Felavhjälpning	76
6.1	Luckan till pyrolysgaskanalen trög	76
6.2	Allmänna störningar i spänningsförsörjningen	77
6.2.1	Anläggningens funktion efter strömavbrott	77
6.3	Ökade rengöringskostnader för rökkanalerna	77
6.4	Övertemperatur	79
6.5	Störningar med störningsmeddelande	79
6.5.1	Tillvägagångssätt vid störningsmeddelanden	80
7	Noteringar	81
8	Bilaga	84
8.1	Adresser	84
8.1.1	Tillverkarens adress	84
	<i>Kundtjänst</i>	84
8.1.2	Installatörens adress	84

1 Allmänt

Tack för att du har valt en kvalitetsprodukt från företaget Froling. Produkten är konstruerad enligt de senaste tekniska rönen och uppfyller gällande standarder och provningsdirektiv.

Läs och följ den medföljande dokumentationen och se till att den alltid finns lättillgänglig vid anläggningen. En säker, korrekt, miljövänlig och ekonomisk drift av anläggningen förutsätter att du följer kraven och säkerhetsanvisningarna i dokumentationen.

Genom att vi ständigt vidareutvecklar våra produkter kan bilder och innehåll avvika i något. Om du hittar fel ber vi dig kontakta oss: doku@froeling.com.

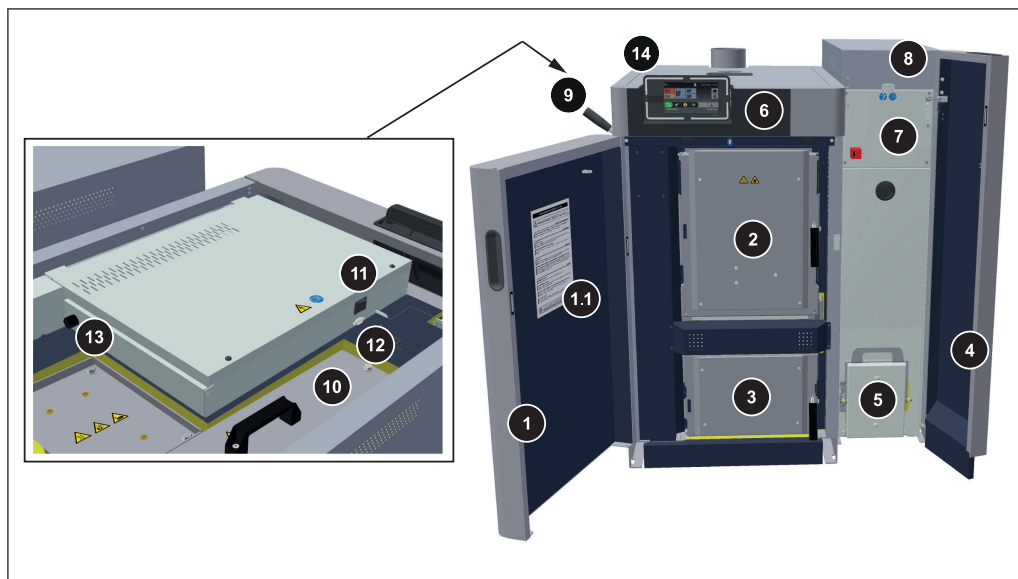
Med förbehåll för tekniska ändringar!

Garantivillkor

I princip gäller våra försäljnings- och leveransvillkor som ställts till kundens förfogande och vars mottagande bekräftats genom avtalets ingående.

Dessutom finns garantivillkoren i bifogat garantipass.

1.1 Produktöversikt



1	Isoleringslucka vedpanna
1.1	Serviceöversikt för vedpanna
2	Påfyllningslucka vedpanna
3	Brännkamarlucka vedpanna med synglas
4	Isoleringslucka pelletsenhet
5	Asklåda pelletsenhet
6	Pannstyrning Lambdatronic SP 3200
7	Inspektionsöppning för kontroll av den automatiska snabbventilationen
8	Isoleringslock pelletsenhet
9	Spak för värmeväxlarrengöring (VOS-system)
10	Värmeväxlarlock: Serviceöppning för rengöring av VOS-systemet och värmeväxlaren
11	Huvudbrytare
12	Serviceport
13	STB - säkerhetstemperaturbegränsare
14	Bakre isoleringslock vedpanna



- 6.1 Stor pekskärm för indikering av driftstatus och parametrar
- 6.2 Status-LED för indikering av driftstatus ⇒ [Se "Statusindikering" \[Sida 34\]](#)
- 6.3 Ljussensor för automatisk inställning av displayens ljusstyrka
- 6.4 USB-port för anslutning av USB-minne för programvaruuppdateringar

2 Säkerhet

2.1 Risknivåer på varningsanvisningar

I den här dokumentationen används varningar med följande risknivåer för att informera om omedelbara risker och viktiga säkerhetsföreskrifter:

FARA

Den farliga situationen är omedelbar och leder till allvarliga personskador och till och med dödsfall om anvisningarna inte följs. Följ anvisningarna!

VARNING

Den farliga situationen kan inträffa och leder till allvarliga personskador och till och med dödsfall om anvisningarna inte följs. Arbeta mycket försiktigt.

FÖRSIKTIGHET

Den farliga situationen kan inträffa och leder till lätta eller ringa personskador om anvisningarna inte följs.

ANMÄRKNING

Den farliga situationen kan inträffa och leder till sak- eller miljöskador om anvisningarna inte följs.

2.2 Symboler

Följande påbuds-, förbuds- och varningsskyltar används i dokumentationen och/eller på pannan.

Enligt maskindirektivet indikerar skyltar som fästs direkt vid pannans faropunkter överhängande fara eller säkerhetsrelaterat beteende. Denna dekal får inte avlägnas eller täckas över.

	Observera bruksanvisningen		Använd skyddsskor
	Använd skyddshandskar		Stäng av huvudströmbrytaren.
	Håll luckorna stängda		Använd dammfiltermask
	Arbeta under uppsikt av en medhjälpare		Spärra av
	Tillträde förbjudet för obehöriga		Eld, öppen låga och rökning förbjuden
	Varning för heta ytor		Varning för farlig elektrisk spänning
	Varning för skadliga eller irriterande ämnen		Varning för att pannan startar automatiskt
	Varning för skador på fingrar eller händer, automatisk fläkt		Varning för skador på fingrar eller händer, automatisk skruv
	Varning för skador på fingrar eller händer, kugghjuls-/kedjedrivning		Varning för skador på fingrar eller händer, skärkant
	Varning för handskador		Varning för skador pga. indragning i roterande axlar
	Varning för hög CO-halt		Halkrisk

2.3 Allmänna säkerhetsanvisningar



FARA

Vid ofackmässig skötsel:

Felaktigt handhavande av anläggningen kan förorsaka allvarliga person- och egendomsskador!

För skötseln av anläggningen gäller:

- Följ instruktionerna och anvisningarna i bruksanvisningarna.
- Följs de enskilda arbetsstegen vid drift, underhåll och rengöring, samt vid åtgärdande av störning i de enskilda anvisningarna
- Övriga arbeten ska utföras av auktoriserade installatörer eller Frolings kundtjänst.



VARNING

Yttre påverkan:

Negativ yttre påverkan, som t.ex. otillräcklig förbränningsluft eller bränsle som inte uppfyller gällande standarder, kan leda till allvarliga fel i förbränningen (t.ex. spontan antändning av rökgaser/förpuffning), vilket i sin tur kan orsaka mycket allvarliga olyckor!

För panndrift gäller:

- De uppgifter och anvisningar avseende utföranden och minimivärden samt standarder och direktiv för värmekomponenterna som anges i bruksanvisningarna måste följas!

VARNING

Ett defekt avgassystem kan orsaka mycket allvarliga person- och egendomsskador!

En försämring av avgassystemets funktion, genom t.ex. bristfällig rengöring eller otillräckligt skorstensdrag, kan leda till allvarliga störningar i förbränningen (t.ex. spontan antändning av rökgaser/förpuffning)!

Observera därför följande:

- En optimal drift av pannan kan endast garanteras om avgassystemet fungerar helt felfritt!

2.4 Avsedd användning

Fröling Kombipanna SP Dual compact är endast avsedd för uppvärmning av varmvatten. Endast bränslen som nämns i avsnittet "Tillåtna bränslen" får användas.

⇒ [Se "Tillåtna bränslen" \[Sida 12\]](#)

Anläggningen får endast användas i tekniskt felfritt skick, enligt föreskrifterna, samt under beaktande av säkerhet och risker! Bruksanvisningens inspektions- och rengöringsintervall måste beaktas. Åtgärda omedelbart fel som kan inverka på säkerheten!

Tillverkaren/leverantören ansvarar inte för någon annan eller ytterligare användning och skador som uppstår p.g.a. denna.

Använd antingen originalreservdelar eller andra angivna reservdelar som godkänts av tillverkaren. Om ändringar eller modifieringar av något slag som avviker från tillverkarens villkor utförs på produkten upphör dess överensstämmelse med gällande direktiv. I detta fall måste anläggningsanvändaren låta genomföra en ny riskbedömning av produkten och på eget ansvar genomföra en bedömning av överensstämmelse med gällande direktiv för produkten och upprätta en tillhörande försäkran. Denna person övertar därmed tillverkarens alla rättigheter och skyldigheter.

2.4.1 Tillåtna bränslen

Ved

Ved med en längd på maximalt 55 cm.

Fukthalt

Fukthalt (w) över 15 % (motsvarar en fuktkvot $u > 17$ %)

Fukthalt (w) under 25 % (motsvarar en fuktkvot $u < 33$ %)

Standarder

EU: Bränsle enligt EN ISO 17225 – Del 5: Brännved klass A2 / D15 L50

Tyskland
dessutom: Bränsleklass 4 (§ 3 i första emissionskyddsförordningen (BImSchV) i dess gällande lydelse)

Tips för vedlagring

- Som lagringsplats väljs såvitt möjligt vindexponerade ytor (t.ex. lagring i skogsbyn i stället för inne i skog)
- Vid lagring vid byggnadsvägg väljs helst den sida som är vänd mot solen
- Se till att underlaget är torrt, såvitt möjligt med lufttillträde (lägg rundvirke, pallar etc. under)
- Stapla den kluvna veden och lagra den i skydd för regn och sol
- Om möjligt bör dagsförbrukningen av bränsle förvaras i en uppvärmd lokal, t.ex. i samma lokal som eldstaden (bränsleförvärmning!)

Lagringstid beroende på fukthalt

	Träslag	Fukthalt	
		15 – 25 %	under 15 %
Lagring i uppvärmt och ventilerat rum (ca 20 °C)	Mjukved (t.ex. gran)	ca 6 månader	fr.o.m. 1 år
	Hårdved (t.ex. bok)	1 – 1,5 år	fr.o.m. 2 år
Lagring i det fria (skyddat från regn och sol, exponerat för vind)	Mjukved (t.ex. gran)	2 Sommar	fr.o.m. 2 år
	Hårdved (t.ex. bok)	3 Sommar	fr.o.m. 3 år

Färskt trä har en fukthalt på ungefär 50 till 60 %. Som framgår av tabellen ovan visar minskar vedens fukthalt under lagringen beroende på lagringsplatsens temperatur och fuktighet. Den ideala fukthalten för ved ligger mellan 15 och 25 %. Sjunker fukthalten under 15 % rekommenderas att förbränningsregleringen anpassas till bränslet.

Träpellets

Träpellets av naturligt trä med 6 mm diameter

Standardreferens

EU:	Bränsle enl. EN ISO 17225 – Del 2: Träpellets i klass A1/D06
och/eller:	Certifieringsprogrammet EN <i>plus</i> eller DIN <i>plus</i>

Allmänt gäller att:

Kontrollera lagret med avseende på pelletsdamm före påfyllning och rengör vid behov!

TIPS: Montera Fröling pelletsstoffavskiljare PST för att avskilja de dammpartiklar som finns i returluften

2.4.2 Bränslen tillåtna under vissa förutsättningar**Träbriketter**

Träbriketter för icke-industriell användning med en diameter på 5–10 cm och en längd på 5–50 cm.

Standarder

EU:	Bränsle enl. EN ISO 17225 - Del 3: Träbriketter Klass B / D100 L500 Form 1–3
Tyskland dessutom:	Bränsleklass 5a (§ 3 i första emissionsskyddsförordningen (BImSchV) i dess gällande lydelse)

Anvisningar för användningen

- Vid eldning av träbriketter ska inställningarna för mycket torrt bränsle väljas.
- Eldningsstart med träbriketter måste ske med ved enl. EN 17225-5 (åtminstone två lager ved under träbriketterna)
- Bränsleutrymmet får maximalt fyllas till 3/4 eftersom träbriketter utvidgas vid förbränningen
- Vid eldning med träbriketter kan det uppstå problem med förbränningen, trots att inställningen för mycket torrt bränsle använts. I så fall är en justering av pannan av fackpersonal nödvändig. Kontakta då Frolings kundtjänst eller din installatör!

2.4.3 Otillåtna bränslen

Det är inte tillåtet att använda andra bränslen än de som definieras i avsnittet "Tillåtna bränslen". Det är i synnerhet inte tillåtet att förbränna avfall.

FÖRSIKTIGHET

Om otillåtna bränslen används:

Om otillåtna bränslen används i pannan ökar rengöringsbehovet och pannan kan även skadas på grund av aggressiva avlagringar och kondensvatten. Dessutom upphör garantin att gälla! Användning av bränslen som inte uppfyller kraven i gällande standarder kan också leda till allvariga störningar i förbränningen!

Därför gäller vid panndrift:

- Använd endast godkända bränslen.

2.5 Instruktioner för användaren

FÖRSIKTIGHET



Om obehöriga personer uppehåller sig vid Installationsrum:

Risk för egendoms- och personskador!

- Användaren är skyldig att tillse att obehöriga personer, i synnerhet barn, inte får tillträde till anläggningen.

Endast instruerade användare har tillstånd att använda anläggningen! Användaren ska dessutom ha läst och förstått anvisningarna i dokumentationen.

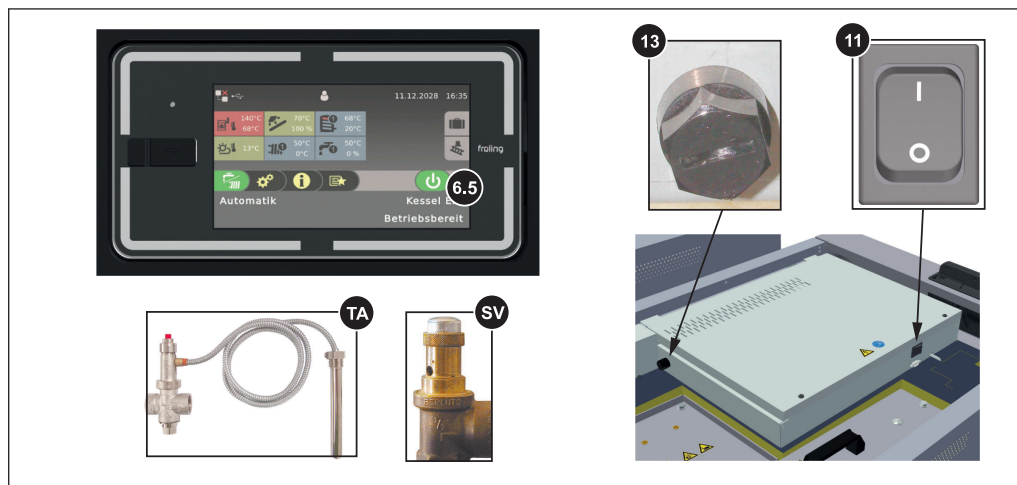
2.6 Skyddsutrustning för användaren

Bär personlig skyddsutrustning i enlighet med reglerna för förebyggande av olyckor!



- Vid inspektion och rengöring:
 - lämpliga arbetskläder
 - skyddshandskar
 - stadiga skor
 - dammskyddsmask

2.7 Säkerhetsanordningar



6.5 PANNA FRÅN (avstängning av pannan vid överhettning)

- Klicka på "Panna Från"
 - Automatisk drift stängs av
 - Styrningen stänger av pannan på ett kontrollerat sätt
 - Pumparna fortsätter att gå

11 HUVUDBRYTARE (avstängning av strömförsörjningen)

Före arbeten på/i pannan:

- Tryck på standbyknappen
 - Automatisk drift stängs av
 - Styrningen stänger av pannan på ett kontrollerat sätt
- Stäng av huvudbrytaren och låt pannan svalna

13 SÄKERHETSTEMPERATURBEGRÄNSARE (STB) (överhettningsskydd)

STB stänger av eldningen vid en panntemperatur på 105 °C. Pumparna fortsätter att gå. Så snart temperaturen har sjunkit under ca 75 °C kan STB återställas mekaniskt.

TA VÄRMEUTSLÄPPSSKYDD (skydd mot överhettning)

Värmeutsläppsskyddet öppnar en ventil vid ca 100 °C och leder kallvatten till säkerhetsvärmväxlaren för att sänka panntemperaturen

SV SÄKERHETSVENTIL (skydd mot överhettning/övertryck)

När ett panntryck på max. 3 bar uppnås öppnas säkerhetsventilen och blåser ut varmvatten i form av ånga.

2.8 Restrisker

 **VARNING**

Om huvudströmbrytaren stängs av under uppvärmningen:

Pannan försätts i ett okontrollerat läge. De felfunktioner som då uppstår i pannan kan förorsaka allvarliga person- och egendomsskador!

Observera därför följande:

- Låt elden brinna ut och låt pannan svalna.
 - Den sugande fläkten stänger av när "Eldning upphör" nås (avgastemperatur < 80 °C, panntemperatur < 65 °C).
- Stäng först därefter av huvudströmbrytaren.

 **VARNING**

Vid beröring av heta ytor:

Risk för allvarliga brännskador på heta ytor och på avgasrör!

Vid arbete på pannan gäller följande:

- Stäng av pannan på ett kontrollerat sätt (driftstatus "Eldning upphör") och låt den svalna
- Vid arbete på pannan ska som regel skyddshandskar bäras. Pannan ska endast hanteras i de därför av sedda handtagen
- Avgasrör måste isoleras och ska inte beröras under drift

 **VARNING**

Vid kontroll- och rengöringsarbeten när huvudbrytaren är tillkopplad:

Risk för allvarliga skador på grund av automatisk start av pannan!

Före inspektions- och rengöringsarbeten på/i pannan:

- Avstängning av pannan genom att trycka på "Panna Från"
Pannan stängs av på reglerat sätt och går över i driftstatus "Eldning upphört"
- Låt pannan svalna under minst 1 timme
- Stäng av huvudströmbrytaren och säkra den mot att slås till igen

 **VARNING**

Vid användning av otillåtet bränsle:

Bränslen som inte uppfyller normkraven kan ge upphov till allvarliga störningar i förbränningen (t.ex. spontan antändning av rökgaser/förpuffning), vilket i sin tur kan förorsaka mycket allvarliga olyckor!

Observera därför följande:

- Använd endast de bränslen som anges i avsnittet "Tillåtna bränslen" i denna bruksanvisning.

 **VARNING**



Om brännkammerluckan eller påfyllningsluckan öppnas under drift:

Risk för personskador, saksador och rökgasutveckling!

Därför gäller följande:

- Det är förbjudet att öppna brännkammerluckan under drift
- Påfyllningsluckan ska i princip alltid hållas stängd under drift och får endast öppnas i samband med bränslepåfyllning

2.9 Nödfallsåtgärder

2.9.1 Överhettning av anläggningen

Om anläggningen överhettas trots säkerhetsanordningarna:

ANMÄRKNING! Huvudströmbrytaren får inte kopplas från och spänningsförsörjningen inte brytas!

- Håll alla luckor på pannan stängda
- Öppna alla shuntar och starta alla pumpar
 - Frölings värmekretsreglering övertar denna funktion vid automatisk drift
- Lämna pannrummet och stäng luckan
- Öppna eventuellt tillgängliga termostatventiler på elementen och se till att värmeavledningen från utrymmena är tillräcklig

Om temperaturen inte sjunker:

- Kontakta installatören eller Frölings kundtjänst
 - ⇒ [Se "Adresser" \[Sida 84\]](#)

2.9.2 Avgaslukt

FARA



Vid avgaslukt i pannrummet:

Risk för livshotande avgasförgiftningar!

Om avgaslukt påträffas i installationsrummet:

- Håll alla luckor på pannan stängda
- Ventilera installationsrummet
- Stäng branddörren och dörrarna till bostadsrummen
- Låt elden brinna ned och pannan svalna

Rekommendation: Installera en brandvarnare och en kolmonoxidvarnare i närheten av anläggningen.

2.9.3 Strömavbrott/avbrott i sugfläkten

Ett strömavbrott känns bland annat igen på följande punkter:

- Displayen tänds inte trots beröring
- Status-LED blinkar inte/lyser inte
- Inga ljud hörs från aggregaten (t.ex. sugfläkten)

Om sugfläkten inte fungerar trots strömförsörjning visas felmeddelandet "Sugfläkten roterar inte trots full styrning" på displayen.

FARA



Vid strömavbrott eller avbrott i sugfläkten under värmedrift:

Pannan försätts i ett okontrollerat tillstånd. Risk för livshotande skador när luckorna öppnas.

Hantering av strömavbrott/avbrott i sugfläkten:

- Håll alla luckor på pannan stängda
- Ventilera installationsrummet
- Stäng branddörren och dörrarna till bostadsrummen
- Låt elden brinna ned och pannan svalna

Rekommendation: Förse pannan med en avbrottsfri kraftförsörjning (UPS, t.ex. solcellsanläggning etc.). På så sätt kan säkerställas att veden brinner korrekt och eventuella okontrollerade tillstånd förhindras (tjårbildning i värmeväxlaren, ...).

Rekommendation: Installera en brandvarnare och en kolmonoxidvarnare i närheten av anläggningen.

2.9.4 Brand i anläggningen

FARA



Vid brand i anläggningen:

Livsfara på grund av brand och giftiga gaser

Åtgärder vid brand:

- Lämna pannrummet
- Stäng dörren
- Larma brandkåren

3 Anvisningar för driften av värmesystem

Det är i princip förbjudet att utföra ändringar på systemet och att ändra säkerhetsrelaterad utrustning eller göra den överksam.

Förutom bruksanvisningen och gällande föreskrifter i användarlandet för installation och drift av systemet måste även gällande brand-, bygg- och elektrotekniska föreskrifter följas!

3.1 Installation och tillstånd för värmeanläggning

Pannan ska användas i ett slutet värmesystem. För installationen gäller följande standarder:

Standarder

EN 12828 - Värmesystem i byggnader

ANMÄRKNING! Varje värmesystem måste godkännas!

Uppförande eller renovering av ett värmesystem ska anmälas till tillsynsmyndigheten och godkännas av byggmyndigheten:

Österrike: Anmälan till kommunens/magistratens byggmyndighet

Tyskland: Anmälan till sofningsväsendet/byggmyndigheten

3.2 Anvisningar för uppställningsrummet (pannrum)

Pannrummets beskaffenhet

- Underlaget måste vara plant, rent och torrt samt tillräckligt stabilt.
- I pannrummet får ingen explosiv atmosfär finnas, eftersom pannan inte är lämpad för användning i explosionsfarlig miljö!
- Pannrummet måste vara frostsäkert.
- Pannan har ingen belysning. På plats måste därför sörjas för tillräcklig belysning i pannrummet enligt gällande arbetsmiljöföreskrifter.
- Ska pannan användas på höjder över 2 000 m.ö.h. måste samråd ske med tillverkaren.
- Brandrisk på grund av brännbart material!
Underlaget för pannan får inte vara brandfarligt. I närheten av pannan får inget brännbart material lagras. Inga brännbara föremål (t.ex. kläder etc.) får placeras för torkning på pannan.
- Skador från förorenad förbränningsluft!
I rummet där pannan installeras får inga klorhaltiga rengörings- eller processmedel (t.ex. kloreringsutrustning för badhus) eller vätehalider användas.
- Luftintaget till pannan måste hållas fritt från damm.
- Anläggningen måste skyddas så att djur (t.ex. gnagare etc.) inte kan flytta in i anläggningen eller bita i komponenter.

Ventilation av pannrummet

Pannrummet ska ventileras direkt utifrån. Utforma öppningarna och luftkanalerna så att yttre omständigheter som t.ex. löv och snö inte kan påverka luftflödet.

Om inget annat föreskrivs för den byggnadstekniska utrustningen i pannrummet gäller följande standarder för utformning och dimensionering av luftkanalerna:

Standardanvisning

ÖNORM H 5170 - Bygg- och brandskyddstekniska krav
TRVB H118 - Tekniskt direktiv för förebyggande brandskydd

3.3 Krav på varmvattnet

Om inte annat föreskrivs nationellt gäller följande standarder och direktiv i sin senaste version:

Österrike:	ÖNORM H 5195	Schweiz:	SWKI BT 102-01
Tyskland:	VDI 2035	Italien:	UNI 8065

Följ gällande standarder och beakta dessutom följande rekommendationer:

- Ett pH-värde mellan 8,2 och 10,0 bör eftersträvas. Om varmvattnet kommer i kontakt med aluminium måste pH-värdet ligga mellan 8,0 och 8,5
- Använd behandlat fyllnings- och tilläggs-vatten enligt ovan angivna standarder
- Undvik läckage och använd ett slutet värmesystem så att vattenkvaliteten under drift säkerställs
- Vid påfyllning av tilläggs-vatten måste påfyllningsslangen avluftas före anslutning för att förhindra att luft kommer in i systemet

Fördelar med behandlat vatten:

- Respektive gällande standarder följs
- Reducerad effektminskning tack vare minskad kalkbildning
- Mindre korrosion på grund av mindre mängd aggressiva ämnen
- Långsiktigt kostnadsbesparande drift på grund av bättre energiutnyttjande

Tillåten vattenhårdhet för fyllnings- och tilläggs-vatten enligt VDI 2035:

Total värmeeffekt	Total hårdhet vid <20 l/kW minsta enskilda värmeeffekt ¹⁾		Total hårdhet vid >20 <50 l/kW minsta enskilda värmeeffekt ¹⁾		Total hårdhet vid >50 l/kW minsta enskilda värmeeffekt ¹⁾	
	kW	°dH	mol/m ³	°dH	mol/m ³	°dH
<50	inget krav eller		11,2	2	0,11	0,02
	<16,8 ²⁾	<3 ²⁾				
>50 <200	11,2	2	8,4	1,5		
>200 <600	8,4	1,5	0,11	0,02		

Total värmeeffekt	Total hårdhet vid <20 l/kW minsta enskilda värmeeffekt ¹⁾		Total hårdhet vid >20 <50 l/kW minsta enskilda värmeeffekt ¹⁾		Total hårdhet vid >50 l/kW minsta enskilda värmeeffekt ¹⁾	
	kW	°dH	mol/m ³	°dH	mol/m ³	°dH
>600	0,11	0,02				
<p>1. Av den specifika anläggningsvolymen (liter börvolym/värmeeffekt, vid flerpanneanläggningar ska den minsta enskilda värmeeffekten tillämpas)</p> <p>2. Vid anläggningar med cirkulationsvattenvärmare och för system med elektriska värmeelement</p>						

Ytterligare krav för Schweiz

Fyllnings- och tilläggsvattnet måste vara demineraliserat (avjoniserat)

- Vattnet innehåller då inga ingredienser som kan fällas ut och avlagras i systemet
- Därigenom blir vattnet inte elektriskt ledande, vilket förhindrar korrosion
- Då avlägsnas även alla neutrala salter, som klorid, sulfat och nitrat, vilka under vissa betingelser kan angripa korroderande material

Om en del av systemvattnet går förlorat, till exempel genom reparationer, så måste tilläggsvattnet också demineraliseras. Enbart avhärdning av vattnet är inte tillräckligt. Före påfyllning av anläggningen krävs en professionell rengöring och sköljning av värmesystemet.

Kontroll:

- Efter åtta veckor – då måste vattnets pH-värde ligga mellan 8,2 och 9,5
- Varje år – då måste värdena protokolleras av ägaren

3.4 Anvisningar för användning av tryckhållningssystem

Tryckhållningssystem i varmvattenvärmesystem håller det nödvändiga trycket inom förinställda gränser och utjämnar de volymförändringar i värmesystemets vatten som uppstår på grund av temperaturförändringar. Huvudsakligen används två system:

Kompressorstyrd tryckhållning

I kompressorstyrda tryckhållarstationer sker volymutjämningen och tryckhållningen genom en föränderlig luftkudde i expansionskärlet. Om trycket är för lågt pumpar kompressorn in luft i kärlet. Om trycket är för högt släpps luft ut via en magnetventil. Anläggningarna byggs uteslutande med slutna membranexpansionskärl som förhindrar att skadligt syre kommer in i värmesystemets vatten.

Pumpstyrd tryckhållning

En pumpstyrd tryckhållarstation består huvudsakligen av en tryckhållarpump, en överströmningsventil och en trycklös uppsamlingsbehållare. Ventilen låter värmesystemets vatten strömma ned i uppsamlingsbehållaren med övertryck. Om trycket faller under ett förinställt värde suger pumpen upp vatten från uppsamlingsbehållaren och trycker det tillbaka in i värmesystemet. Pumpstyrda tryckhållarsystem med **öppna expansionskärl** (t.ex. utan membran) för in luftens syre via vattenytan, vilket innebär att det finns risk för att anslutna anläggningskomponenter korroderar. I sådana anläggningar sker ingen avlägsning av syre i form av ett korrosionsskydd enligt VDI 2035 och **får därför inte användas av korrosionstekniska skäl**.

3.5 Returflödesökning

Så länge varmvattenreturflödet ligger under den minimala returflödestemperaturen blandas en del av framledningens varmvatten in.

FÖRSIKTIGHET

Daggpunktsunderskridande/kondensvattenbildning vid drift utan returflödesökning!

Kondensvatten bildar i kombination med förbränningsrester ett aggressivt kondensat som skadar pannan!

Observera därför följande:

- Returflödesökning är obligatorisk.
 - ➔ Den lägsta returtemperaturen ligger på 60 °C. Montering av en kontrollmöjlighet (t.ex. termometer) rekommenderas.

3.6 Kombination med ackumulatortank

Ytterligare information om dimensionering av ackumulatortanken finns i monteringsanvisningen för pannan.

ANMÄRKNING! Se avsnittet "Utförandeanvisningar" i monteringsanvisningen SP Dual Compact

3.7 Skorstensanslutning/skorstenssystem

Enligt EN 303-5 ska hela avgasanläggningen utföras på ett sådant sätt att möjliga tjärgenomträngningar, otillräckligt matningstryck och kondensation förebyggs.

Observera att det inom pannans tillåtna driftsintervall kan uppkomma avgastemperaturer som är lägre än 160 K över rumstemperaturen.

ANMÄRKNING! Mer information om standarder och direktiv samt avgastemperaturer i rent skick och andra avgasvärden finns i tekniska data i monteringsanvisningen.

4 Drift av systemet

4.1 Montering och driftsättning

Montering, installation och idrifttagning av pannan får endast utföras av kvalificerad personal och beskrivs i den bifogade monteringsanvisningen.

ANMÄRKNING! Se monteringsanvisningen för SP Dual compact

ANMÄRKNING

Optimal verkningsgrad och en effektiv drift med låga emissioner kan endast garanteras om anläggningen installeras av en fackman och om de standardinställningar som gjorts på fabriken bibehålls.

Observera därför följande:

- Anläggningen ska driftsättas av en auktoriserad installatör eller av Frolings kundservice.

De olika stegen för idrifttagning förklaras i handboken för styrningen.

ANMÄRKNING! Se handboken för pannstyrningen!

Innan Frölings kundtjänst kan ta systemet i drift måste följande förarbeten hos kunden ha slutförts:

- Elinstallation
- Anslutning till vattennätet
- Rökgasanslutning inkl. alla isoleringsarbeten
- Arbeten för att följa lokala brandföreskrifter
- Korrekt installation och justering av lufttillförseln, anpassad till de ved som ska användas, se monteringsanvisning för pannan

- Ha ca 0,5 m³ torr ved till hands för att värma upp systemet och torka den elfasta betongen.
- Den elektriker som utfört installationerna bör vara tillgänglig vid startdatum för eventuella ändringar av kablaget.
- I samband med idrifttagningen genomförs en engångsutbildning av driftledningen/ driftspersonalen. För ett korrekt överlämnande av produkten måste dessa personer vara närvarande vid idrifttagningen!

ANMÄRKNING

Kondensvatten som rinner ut under den första uppvärmningen är ingen funktionsstörning.

- Tips! Ha en trasa till hands.

4.2 Påfyllning av pelletsförråd

FÖRSIKTIGHET

Vid påfyllning av lagringsutrymmet när pannan är igång

Risk för materiella skador och personskador!

Vid påfyllning av bränsleförrådet gäller följande:

- Stäng av pannan genom att klicka på "Panna FRÅN".
 - Pannan stängs av på reglerat sätt och går över i driftläget "Eldning upphört"
- Låt pannan svalna under minst en halvtimme

När pannan svalnat:

- Kontrollera före påfyllningen om det finns bränslerester i förrådet och rengör det vid behov
 - Vid arbete i bränsleförrådet måste de allmänna anvisningarna beaktas!
 - ⇒ Se "[Allmänna anvisningar för arbeten i förråd](#)" [Sida 26]
- Stäng förrådets alla öppningar dammtätt
- Fyll bränsleförrådet med pellets
 - Använd endast tillåtna pellets!
 - ⇒ Se "[Tillåtna bränslen](#)" [Sida 12]

4.2.1 Allmänna anvisningar för arbeten i förråd



Risk för personskador på grund av rörliga delar!

Stäng av matningsanordningen innan förrådet beträds!



När förrådet rengörs kan det uppkomma förhöjd dammbelastning.

Används dammskyddsmask vid arbeten i förrådet!



Ventilera förrådet ordentligt innan du beträder det. Om en person uppehåller sig inne i förrådet måste dörren vara öppen och arbetet övervakas av en andra person. Observera gränsvärdet för CO-koncentrationen (< 30 ppm)!



I bränsleförrådet föreligger halkrisk på grund av hala ytor!



Tillträde förbjudet för obehöriga! Håll barn borta!
Håll bränsleförrådet låst och förvara nyckeln på ett säkert ställe!



Eld, öppen låga och rökning är förbjudet i förrådet!

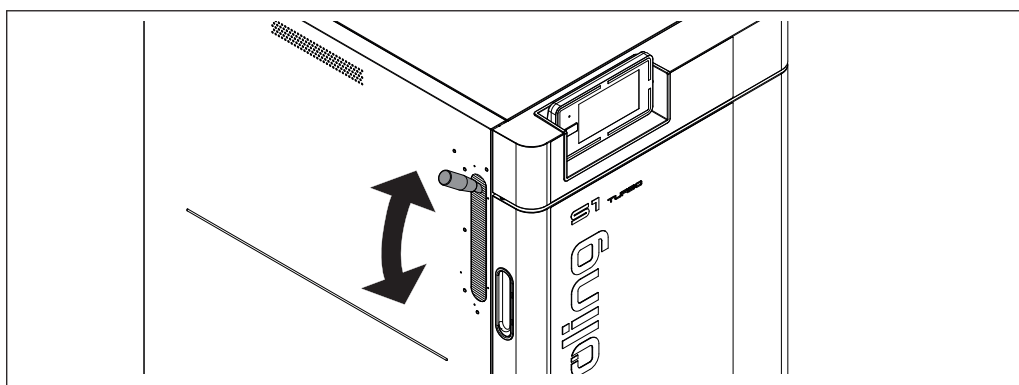
4.3 Koppla in spänningsförsörjningen



- Slå på huvudströmbrytaren.
 - Alla pannans komponenter försörjs med spänning.
 - Efter systemstart av regleringen är pannan driftklar.

4.4 Före eldningsstart

4.4.1 Tryck ned VOS-spaken



- Aktivera spaken till rengöringsanordningen flera gånger (rör den 5–10 gånger upp och ned)

4.4.2 Bränslepåfyllningsintervall vid drift med ackumulatortank

För effektiv och miljövänlig uppvärmning bör påfyllningsintervall och påfyllningsmängder anpassas till ackumulatortanken.

- Kontrollera ackumulatortankens laddningsstatus på displayen

Laddningsstatus	Tillvägagångssätt
	Inget eller ett streck för acktankens laddningsstatus innebär att tanken ska värmas upp till ca 35 °C. ⇒ Se "Bestämma rätt bränslemängd" [Sida 28]
	Två streck för acktankens laddningsstatus innebär att tanken ska värmas upp till ca 20 °C. ⇒ Se "Bestämma rätt bränslemängd" [Sida 28]
	Tre eller fyra streck för acktankens laddningsstatus innebär att tanken endast kan ta upp litet eller ingen ytterligare värme. I detta fall ska inte mer bränsle fyllas på!

4.4.3 Bestämna rätt bränslemängd

Mängden bränsle bör vara så avpassad att ackumulatortanken konstant värms upp till maximitemperatur (= pannans börtemperatur). Härvid bör beaktas att påfyllningsmängden också beror på vilken typ av bränsle som används.

Exempel: Uppvärmning av ackumulatortank 2000 liter till 30 °C

I följande beräkning tas endast hänsyn till acktanken! Pannans verkningsgrad, värmeförluster i rörsystem och den energi som krävs för uppvärmning av pannan och värmesystemet har inte beaktats!

Antagande: Ackumulatortanken har för närvarande en temperatur på 50 °C och bör värmas upp till 80 °C. Följande beräkning visar hur mycket bränsle som behövs för uppvärmningen. Först beräknas den energi som krävs:

Eftersom det medium som ska värmas upp är vatten, och därmed massan ungefär motsvarar volymen (2000 liter = 2000 kg) används den förenklade formeln $Q = m \times c \times \Delta t$.

Q = den energi som krävs
 m = massan hos det medium som ska värmas upp
 c = värmekapaciteten hos mediet som ska värmas upp (konstant för vatten)
 Δt = temperaturdifferens mellan start- och sluttemperatur ¹⁾

$$\begin{aligned} \text{Massa (m)} \times \text{värmekapacitet (c)} \times \text{temperaturdifferens (\Delta t)} &= \text{energi (Q)} \\ 2000 \text{ kg} \times 1,163 \text{ Wh/kK} \times 30 \text{ K} &= 69\,780 \text{ Wh} \\ 69\,780 \text{ Wh} &= \mathbf{69,8 \text{ kWh}} \end{aligned}$$

För uppvärmning av en ackumulatortank på 2000 liter från 50 °C till 80 °C krävs en energi på ca 69,8 kWh.

1. Temperaturdifferens i grader Kelvin (K). Eftersom det inte är fråga om absoluta temperaturer, kan värdet i grader Celsius (°C) användas här. (30 °C motsvarar 30 K)

Utgående från den energi som krävs kan den erforderliga bränslemängden nu beräknas:

För vårt räkneexempel används bokved med en fukthalt $w=20\%$. Bränslets energiinnehåll varierar beroende på träslag och fukthalt. (⇒ Se "Bränsletabell" [Sida 29])

Energi som krävs = 69,8 kWh (från beräkningen ovan)
 Bränslets energiinnehåll = 3,8 kWh/kg (bokved, $w = 20\%$)

$$\begin{aligned} \text{Energi som krävs} / \text{bränslets energiinnehåll} &= \text{bränslemängd} \\ 69,8 \text{ kWh} / 3,8 \text{ kWh/kg} &= \mathbf{18,4 \text{ kg}} \end{aligned}$$

För uppvärmning av en ackumulatortank på 2000 liter från 50 °C till 80 °C behövs ca 18,4 kg bokved ($w = 20\%$).

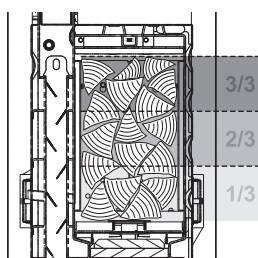
4.4.4 Bränsletabell

I nedanstående tabell visas energiinnehållet i några träslag beroende på fukthalten:

Träslag	Energiinnehåll i vid fukthalt [kWh/kg]		
	w = 15 %	w = 20 %	w = 25%
Gran	4,3	4,0	3,7
Furu	4,3	4,0	3,7
Bok	4,1	3,8	3,5
Ek	4,1	3,8	3,5

4.4.5 Fyllnadsnivå i pannan

Följande tabell visar förhållandet mellan fyllnadsnivå och vikt. I tabellen jämförs bokved (exempel på hårdved) och gran (exempel på mjukved) med en fukthalt på ca 20 %. Baserat på vårt tidigare exempel med bokved skulle alltså fyllnadsnivån i en S1 Turbo 15-panna bli ca två tredjedelar.



Fyllnadsnivå		Vikt vid fyllnadsnivån
		S1 Turbo 15/20
3/3	Bok	ca 28 kg
	Gran	ca 17 kg
2/3	Bok	ca 19 kg
	Gran	ca 12 kg
1/3	Bok	ca 9 kg
	Gran	ca 6 kg

4.4.6 Bränslepåfyllningsintervall vid drift med eller utan för liten ackumulatortank

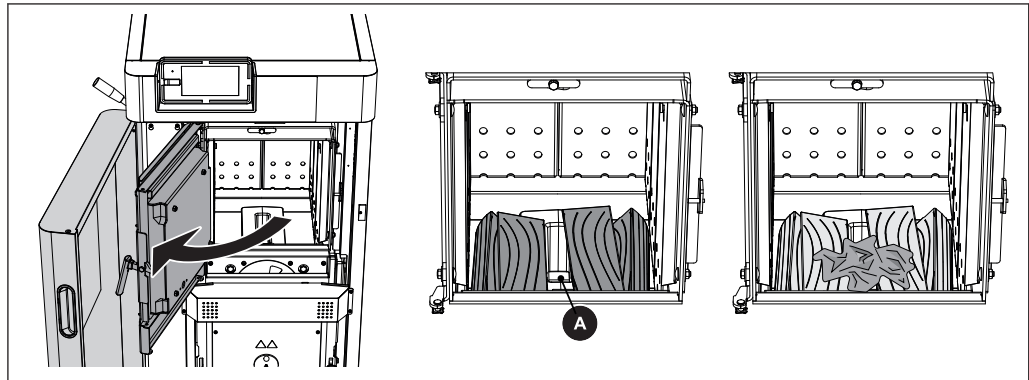
ANMÄRKNING

Bränslepåfyllning för bäst effekt

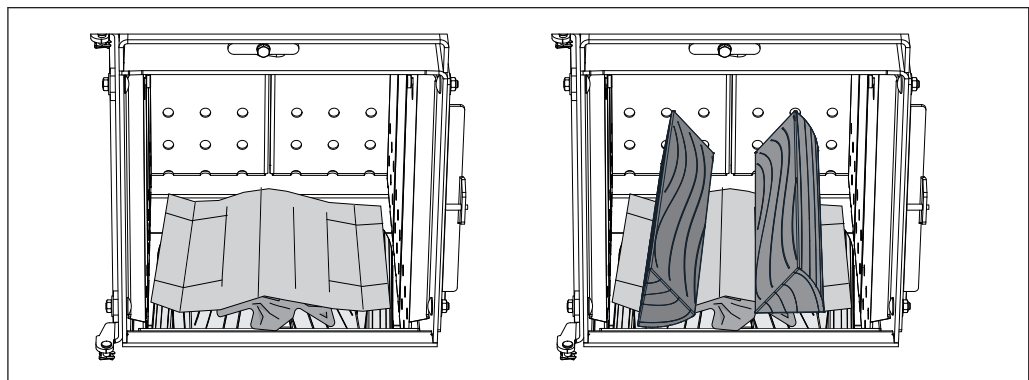
Fyll bara på bränsle när det behövs energi!

- Om för mycket bränsle fylls på, sjunker pannan under sin lägsta effektgräns och går över i driftläget "Fyrhållning" (fläkten stängs av)
 - ➔ Under fyrhållning sjunker pannans verkningsgrad, emissionerna stiger och det bildas tjära och beck i pannan.

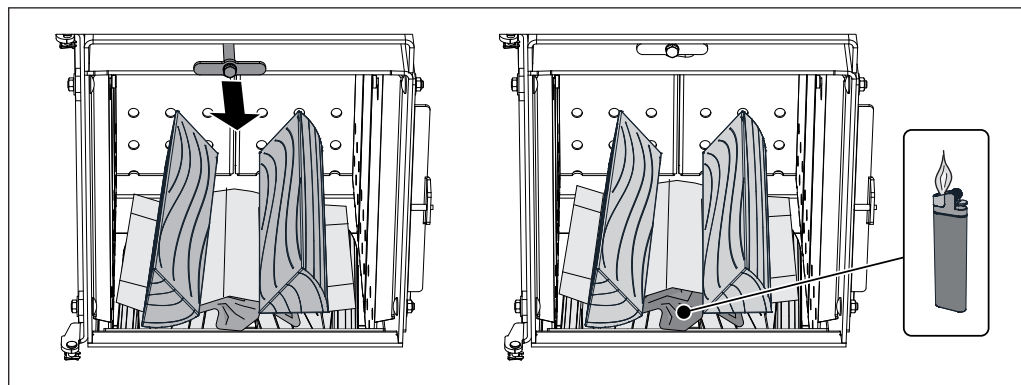
4.5 Manuell uppvärmning av ved



- Öppna isoleringsluckan och påfyllningsluckan
- Kontrollera asknivån i brännkammaren och rengör den om det behövs
 - Rekommendation: Ta inte bort askan i brännkammaren vid varje eldningsstart, utan bara om den mellersta hålraden i täckpanelerna inte längre syns. På det sättet skyddas brännkammaren och eldningsstarten fungerar bättre.
- Lägg in ett lager vedträn
 - Lägg in ca 50 cm långa vedträn på längden
 - En del av flamöppningen (A) måste vara fri!
- Lägg in lite hopskrynklad papper i flamöppningen mot påfyllningsluckan



- Lägg en kartongbit som täcker hela ytan över det första lagret ved
- Fyll bränslekammaren i proportion till effektuttaget
 - ⇒ Se "Bestämna rätt bränslemängd" [Sida 28]

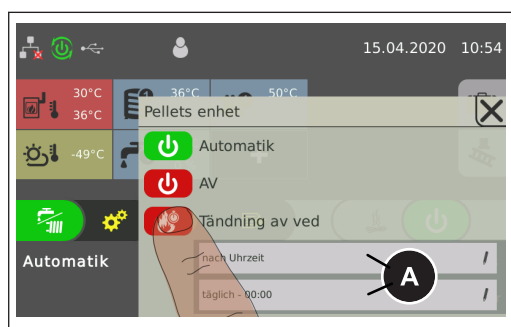


- Stäng luckan till pyrolysgaskanalen genom att dra ut spaken
 - Pyrolysgaskanalen stängs, vilket säkerställer bättre drag under eldningsstarten
- Tänd papperet

Om undertrycket från sugfläkten är för starkt, så att tändbränslet inte kan antändas:

- Klicka på "Sugfläkt Från"
 - Sugfläkten stängs av
- Antänd tändbränslet
- Klicka på "Sugfläkt Till"
 - Sugfläkten startas
- Lämna påfyllningsluckan öppen ca 5 minuter
 - Glödbädden bildas
- Stäng påfyllningsluckan när en rökgastemperatur på ca 130 °C har uppnåtts
 - Rökgastemperaturen visas på panndisplayen

4.6 Tänd ved med pelletsenhet en gång



- Knacka på standby-knappen i grundvyn och välj "Tändning av ved"

I undermenyn (A) ställer du in de kriterier som ska gälla för tändning:

Inställning	Beskrivning
efter klockan	Tändningen startar vid den inställda tidpunkten. Väljer du "dagligen" så startar tändningsprocessen varje dag vid den inställda tidpunkten. OBS: Hydraulsystemets status beaktas inte!
Omedelbar tändning	Tändningsprocessen startar omedelbart efter att påfyllningsluckan stängts och lambdasondens förberedelsestid har avslutats (ca 2 minuter).

Inställning	Beskrivning
Ext. frigivning	Tändningsprocessen startar efter extern aktivering (pannaktiveringskontakt på kärnmodulen).
efter acktank	Sjunker temperaturen i acktanken under ett definierat värde och har datum och tid nåtts så startar tändningsprocessen dagligen.
Ackt<framl. max	Sjunker temperaturen i acktanken den maximala framledningsbörtemperaturen och har datum och tid nåtts så startar tändningsprocessen dagligen.

ANMÄRKNING! Vid daglig tändning måste bränsle fyllas på före den inställda starttiden, annars kan pannan inte starta.

ANMÄRKNING! I handboken för pannstyrningen finns en detaljerad beskrivning av tändningsprocessen.

4.7 Manövrera pannan på pekskärmen

4.7.1 Översikt över pekskärmen



A Indikering av fritt valbara informationsindikeringar

⇒ Se "Välj informationsindikeringar" [Sida 39]

B Visning och byte av aktuell användarnivå

⇒ Se "Spärra display/ändra användarnivå" [Sida 48]

C Visning och ändring av aktuellt datum/aktuell tid

⇒ Se "Ändra datum och tid" [Sida 43]

D Semesterprogram

⇒ Se "Konfigurera semesterprogram" [Sida 49]

E Sotarfunktion

⇒ Se "Emissionsmätning av sotare eller tillsynsorgan" [Sida 73]

F Visning av aktuellt driftläge resp. till-/frånkoppling av pelletsenheten

⇒ Se "Till-/frånkoppling av pelletsenhet" [Sida 41]

G Hämtning av de tillgängliga funktionerna i snabbvalsmenyn

⇒ Se "Snabbvalsmeny" [Sida 38]

H Hämtning av all systeminformation. Det går inte att ändra några parametrar i informationsmenyn.

I Systemmeny för att hämta systeminställningarna. Beroende på användarnivå kan samtliga parametrar visas resp. ändras

⇒ Se "Navigera i systemmenyn" [Sida 35]

J Visning och ändring av pannans aktuella driftsätt

⇒ Se "Ändra pannans driftsätt" [Sida 42]









K	Visningssymboler för användning av froeling-connect ⇒ Se "Visningssymboler för froeling-connect/fjärrstyrning" [Sida 35]
L	Ljsgivare för automatisk inställning av displayens ljusstyrka
M	Status-LED som visar aktuell anläggningsstatus ⇒ Se "Statusindikering" [Sida 34]
N	USB-gränssnitt för programvaruuppdatering, se pannstyrningens bruksanvisning

Statusindikering

Statusindikeringen visar anläggningens driftstatus:








- GRÖN blinkar (intervall: 5 sek. FRÅN, 1 sek. TILL): Eldning upphört
- GRÖN lyser: **PANNA STARTAD**
- ORANGE blinkar: **VARNING**
- RÖD blinkar: **STÖRNING**

Manöversymboler

	För att bekräfta värden och aktivera parametrar
	För att avbryta inställning av värden utan att spara och stänga meddelanden
	Tillbaka till grundvy
	Hämtning av all systeminformation
	Hämtning av snabbvalsmenyn. Urval av funktioner beroende på användarnivå, konfiguration och aktuellt tillstånd.
	Parametern kan också ändras genom att man trycker (urvalslista eller nummerblock)
	Hämtning av systemmeny. Menyindikering beroende på användarnivå samt konfiguration
	Tillbaka till överordnad menynivå.

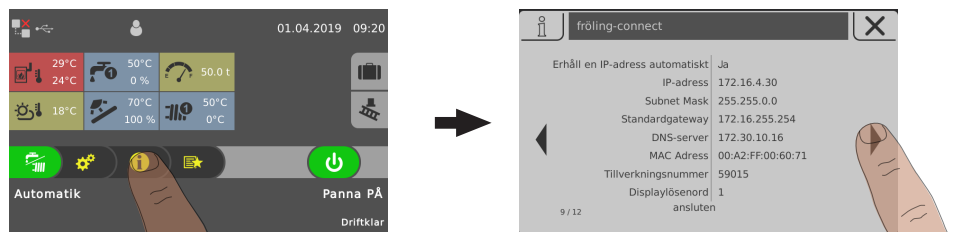
Visningssymboler för froeling-connect/fjärrstyrning

I det övre vänstra området på pekskärmen visas symbolerna för anslutningsstatus och fjärrstyrning. Genom ett tryck på symbolerna öppnas "Connection Center". I menyn aktiveras/avaktiveras anslutningen till froeling-connect samt fjärrstyrningen (till- och frånkoppling genom externa användare)

Status för froeling-connect		Fjärrstyrning av pannan	
	froeling-connect är avaktiverat eller används inte		Fjärrstyrning av pannan tillåten
	Upprättande av anslutning till froeling-connect		Fjärrstyrning av pannan inte tillåten
	Anslutning till servern för froeling-connect		
	Ingen nätverksanslutning till froeling-connect		
	Ingen anslutning till servern för froeling-connect, ⇒ Se "Anslutningsstatus för "froeling-connect"" [Sida 35]		

Anslutningsstatus för "froeling-connect"

Anslutningsstatusen för "froeling-connect" visas i informationsmenyn.



- Tryck på informationsmenyn i grundvyn och navigera till menyn "froeling-connect"
 - I det nedre området visas anslutningsstatusen (ansluten, avaktiverad, ...)

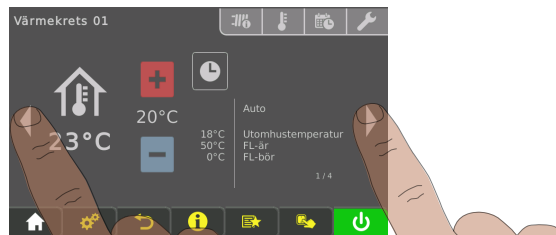
ANMÄRKNING! En detaljerad beskrivning av anslutningsstatusen samt felåtgärder återfinns i bruksanvisningen till "froeling-connect"

Navigera i systemmenyn



I systemmenyn visas de menyer som är tillgängliga beroende på användarnivå och anläggningskonfiguration. Med pil höger och pil vänster kan man bläddra till de enskilda menyerna. Den tillhörande menyn öppnar man genom att trycka på

motsvarande symbol. I de enskilda menyerna visas motsvarande statusbild med aktuella värden. Om det t.ex. finns flera värmekretsar tillgängliga navigerar du till önskad värmekrets med höger- eller vänsterpilen.



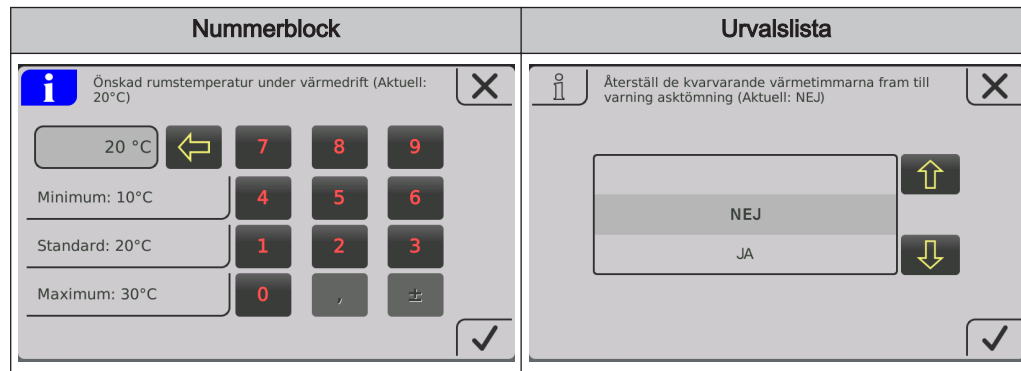
Tryck på respektive flik för att göra inställningar i menyerna.

Symbol			Flik	
			Status	
			Temperaturer	
			Tider	
			Service	
			Allmänna inställningar	
			Värmemängdsmätare för solenergi	

Ändra parametrar



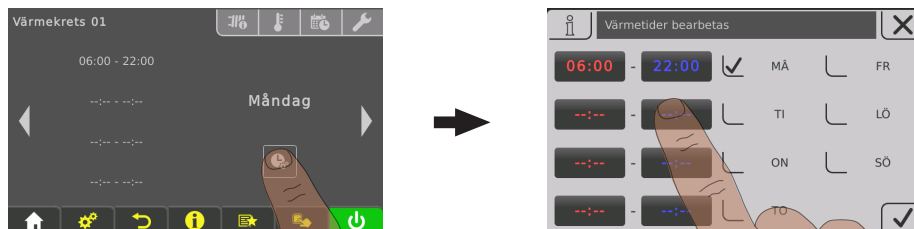
Om pennsymblen visas bredvid en parameter text går det att ändra parametern. Beroende på parametertyp görs ändringen genom inmatning via ett nummerblock eller genom val ur en lista och sedan ett tryck på symbolen "Bekräfta".



Ändra tidsfönster

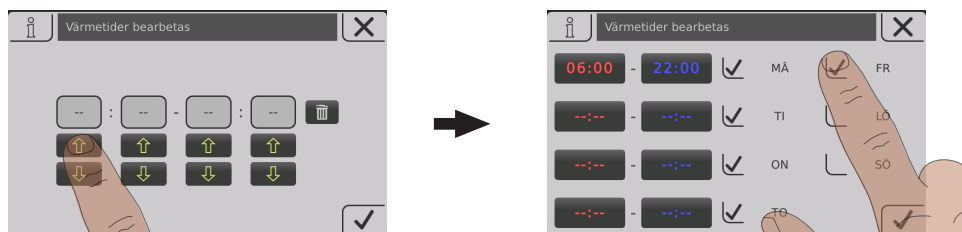
I menyerna för värmekomponenterna (uppvärmning, vatten, etc.) kan önskat tidsfönster ställas in på fliken "Tider". Upp till fyra tidsfönster är möjliga per dag.

- Navigera till önskad veckodag med högerpil eller vänsterpil
- Tryck på tidsfönstret eller symbolen under veckodagen
- Tryck på det tidsfönster som ska ändras

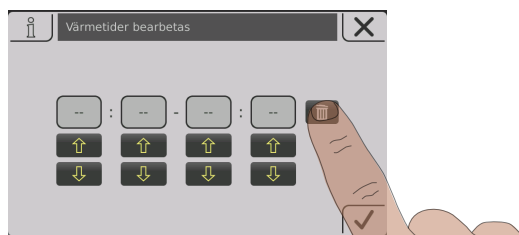


- Ställ in start- och sluttiden med upp- och nedpilen och spara genom att trycka på symbolen "Bekräfta"

Det inställda tidsfönstret verkställs för alla valda veckodagar.



Ett redan verkställt tidsfönster raderas med ett tryck på symbolen "Papperskorg" intill.



Snabbvalsmeny
















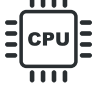

Snabbvalsmenyn tillhandahåller olika funktioner beroende på anläggningskonfigurationen samt anläggningsstatusen.

Symbol	Beskrivning
	Språkval Inställning av önskat systemspråk: Deutsch – English – Francais – Italiano – Slovenski – Cesky – Polski – Svenska – Espanol – Magyar – Suomi – Dansk – Nederlands – Русский – Srpski – Hrvatski
	Rengör pekskärm Pekskrämen är spärrad i 10 sekunder och det går att rengöra utan att några inställningar ändras oavsiktligen.
	Användarnivå Ändring av aktuell användarnivå Kod "0" ... Barnsäkring/användarspär Kod "1" ... Kund
	Extra värme Pannan startar, uppvärmning och varmvattenberedare aktiveras i 6 timmar. Därvid ignoreras det inställda driftsättet. OBS! Den i menyn "Värme" inställda värmegränsen för utomhustemperatur är aktiv och kan förhindra aktivering av värmekretsarna!
	Extraladdning Extraladdning en gång av alla tillgänglig varmvattenberedare. Därefter är det tidigare inställda driftsättet åter aktivt.
	Felvisning Lista över alla väntande störningar på pannan med åtgärder för avhjälpning.
	Inställningsassistent Första start: Inställning av språk, tillverkningsnummer, datum och tid Connect: Inställning av de parametrar som krävs på pannsidan för användning av "froeling-connect.com" (IP-adress, displaylösenord, ...)

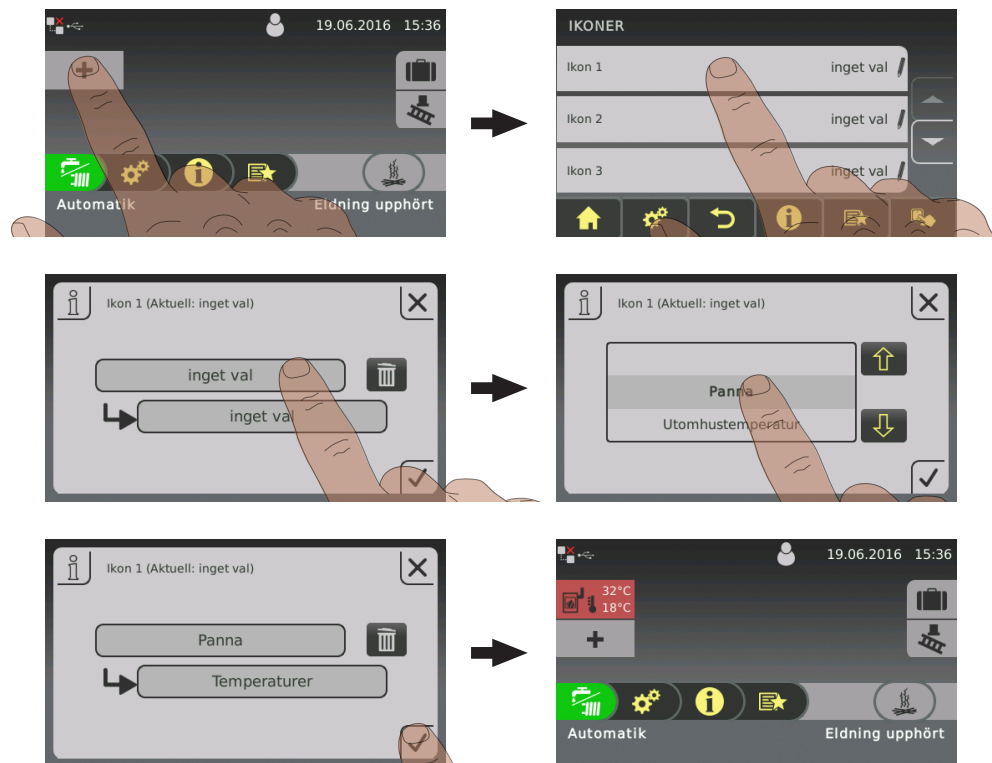
4.7.2 Välj informationsindikeringar

Med ett tryck på fritt valbara informationsindikeringar i grundvyn öppnas respektive meny. Beroende på systemkonfigurationen är följande valmöjligheter tillgängliga:

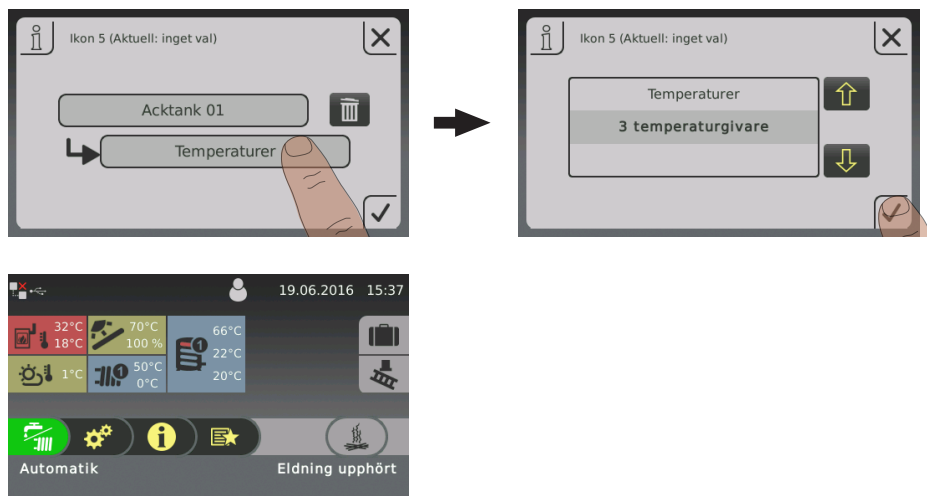
Meny	Urval	Symbol	Beskrivning
Panna	Uraskning om		Antalet återstående värmetimmar tills varningen "Asklådan full, töm den" visas.
	Temperaturer		Visning av pann- och avgastemperatur
	Kondensat värmeväxlare ¹⁾		Visning av pann- och avgastemperatur före och efter kondensatvärmeväxlaren.
	Drifttimmar		Visning av drifttimmarna och drifttimmarna sedan det senaste underhållet.
Utomhustemperatur	Temperaturer		Visning av aktuell utomhustemperatur.
Panna 2	Temperaturer		Visar temperaturen i sekundärpannan samt brännarreläets status
Solenergi	Temperaturer		Visar kollektortemperaturen samt styrningen för kollektorpumpen.
Pellets	Pelletslager restmängd		Visar den beräknade restmängden i pelletslagret.
Värmekrets 01–18	Temperaturer		Visar är- och börtemperatur för framledningen till respektive värmekrets.
Varmvattenberedare 01–08	Temperaturer		Visar den aktuella VVB-temperaturen samt styrningen för VVB-pumpen till respektive varmvattenberedare.
Akkumulator tank 01–04	Temperaturer		Visning av akkumulator tankstemperaturen upptill och nedtill
	3 temperaturgivare ¹⁾		Visning av akkumulator tankstemperaturen upptill, i mitten och nedtill.
	4 temperaturgivare ¹⁾		Visning av akkumulator tankstemperaturen upptill, på akkumulator tanksgivare 2, akkumulator tanksgivare 3 samt nedtill.
Cirkulationspump	Temperaturer		Visning av flödesbrytarens status (om sådan finns) samt den aktuella cirkulationstemperaturen.

Meny	Urval	Symbol	Beskrivning
Differensregulator	Temperaturer		Visning av källans aktuella utomhustemperatur och differensregulatorns låga nivå
System	CPU/RAM-belastning	 	Visning av processorns (CPU) och arbetsminnets (RAM) belastning i procent

1.Genom detta val sammanförs två fönster, vilket medför att det maximala antalet informationsfönster reduceras!



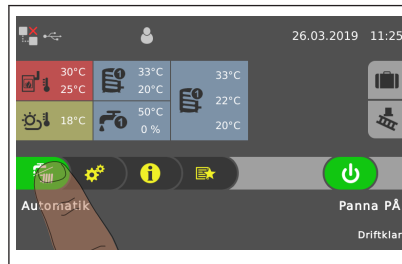
Vid användning av fler än två acktankgivare är en informationsindikering med ackumulatortankstemperaturer enligt antalet givare möjlig. Visningen sker i en informationsindikering som löper över två ytor.






4.7.3 Till-/frånkoppling av pelletsenhet

	<p>Pelletsenhet AUTOMATIK</p> <p>Pelletsenheten aktiveras och startar efter ett kommando från hydraulsystemet (ackumulatortank, värmekrets, varmvatten ...). Pelletsenheten levererar värme tills temperaturen i det nedre ackumulatorområdet har nått det inställda värdet.</p> <p>Under startprocessen kontrolleras om det ligger ved i bränslekammaren. Om befintlig ved antänds stängs pelletsenheten av på ett kontrollerat sätt och påbörjar en rengöringscykel. Om ingen ved finns i bränslekammaren fortsätter driften med pellets.</p>
	<p>Pelletsenhet FRÅN</p> <p>Pelletsenheten stängs av på ett kontrollerat sätt och påbörjar en rengöringscykel. Pannan växlar till driftläget "Eldning upphört". Alla pannaggregat är avaktiverade, värmekretsarna och varmvattenberedaren regleras i enlighet med inställda program och tider, bränsleutmatningen förblir aktiv!</p>
	<p>Tändning av ved</p> <p>⇒ Se "Tänd ved med pelletsenhet en gång" [Sida 31]</p>

4.7.4 Ändra pannans driftsätt



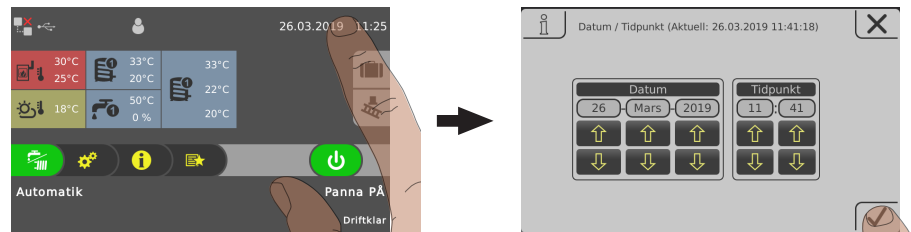
Beroende på panntyp finns flera driftsätt tillgängliga och kan ändras direkt på pekskärmens grundvy.

Driftsätt	Symbol	Beskrivning
Automatik		Förse värmekretsarna och varmvattenberedaren med värme enligt de inställda uppvärmningstiderna.
Varmvatten		Varmvattenberedaren försörjs med värme inom de inställda laddningstiderna. Värmekretsarna är frånkopplade, frostskyddet förblir aktivt.
Kontinuerlig belastning		Pannan håller konstant den inställda börtemperaturen och stängs bara av i rengöringssyfte. Värmekretsarna och varmvattenberedaren förses med värme enligt de inställda uppvärmningstiderna.

ANMÄRKNING! En detaljerad beskrivning av pannans driftsätt finns i den medföljande bruksanvisningen till pannstyrningen.

4.7.5 Ändra datum och tid

Tryck på det datum och den tid som visas för att ändra datum och tid på grundvyn. Anpassa respektive inställning med uppåt- och nedåtpilarna och verkställ genom att trycka på symbolen "Bekräfta".



4.7.6 Ändra önskad varmvattenberedartemperatur



- Tryck på informationsindikeringen för önskad varmvattenberedare
- Anpassa börtemperaturen genom att trycka på "+" eller "-"

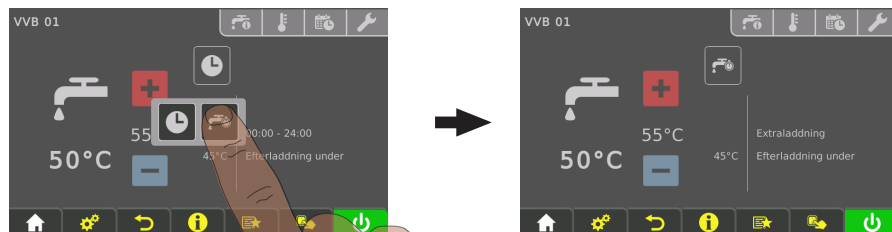


ANMÄRKNING! Om valet inte är konfigurerat i informationsindikeringen på grundvyn öppnar du komponenterna i systemmenyn.

4.7.7 En extraladdning av en enskild varmvattenberedare



- Tryck på informationsindikeringen för önskad varmvattenberedare
- Tryck på varmvattenberedarens driftsättssymbol



- Tryck på symbolen "Extraladdning"
 - En laddning av varmvattenberedaren startar. Om varmvattenberedarens inställda börtemperatur uppnås upphör laddningen och symbolen växlar till "Automatik".



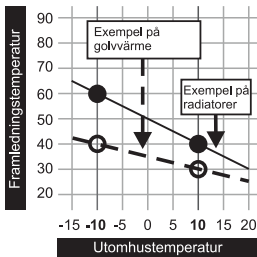
ANMÄRKNING! Om valet inte är konfigurerat i informationsindikeringen på grundvyn öppnar du komponenterna i systemmenyn.

4.7.8 Extraladdning en gång av alla tillgängliga varmvattenberedare

Vid flera varmvattenberedare används funktionen "Extraladdning" i snabbvalsmenyn för att starta extraladdning en gång av alla tillgängliga varmvattenberedare.

⇒ Se "Snabbvalsmeny" [Sida 38]

4.7.9 Ställa in en värmekrets värmekurva



En framledningstemperatur beräknas via värmekretsens värmekurva beroende på utomhustemperaturen med de två inställbara parametrarna "Framledningstemperatur vid utomhustemperatur på -10 °C " och "Framledningstemperatur vid utomhustemperatur på $+10\text{ °C}$ ".

Exempel:

Värmekurvan definieras med 60 °C (vid en utomhustemperatur på -10 °C) och 40 °C (vid en utomhustemperatur på $+10\text{ °C}$). Om den aktuella utomhustemperaturen är -2 °C beräknas framledningstemperaturen till 52 °C .

Värmekretsar utan mätning av rums temperaturen drivs med de beräknade värdena. För att påverka rumstemperaturen måste värmekurvan anpassas, ⇒ [Se "Ändra rumstemperatur \(värmekrets utan rumsgivare\)" \[Sida 46\]](#)

Vid användning av en rumsgivare (analogt fjärreglage FRA, rumsstyrenhet RBG 3200, rumsstyrenhet RBG 3200 Touch, rumsgivare) behöver inte värmekurvan ändras. Om rummets ärtemperatur avviker från börtemperaturen utjämnas det automatiskt genom att framledningstemperaturen höjs/sänks.

Vid idrifttagning av anläggningen definieras om värmekretsen ska drivas som "Högtemperaturkrets" eller "Lågtemperaturkrets". Följande värden ställs in:

Högtemperaturkrets
<ul style="list-style-type: none"> Önskad framledningstemperatur vid en utomhustemperatur på -10 °C: 60 °C Önskad framledningstemperatur vid en utomhustemperatur på $+10\text{ °C}$: 40 °C
Lågtemperaturkrets
<ul style="list-style-type: none"> Önskad framledningstemperatur vid en utomhustemperatur på -10 °C: 40 °C Önskad framledningstemperatur vid en utomhustemperatur på $+10\text{ °C}$: 30 °C

Sänkning av framledningstemperaturen

Utänför de inställda uppvärmningstiderna (⇒ [Se "Ändra tidsfönster" \[Sida 37\]](#)) är sänkt drift aktiv och den beräknade framledningstemperaturen minskas med det inställbara värdet "Sänkning av framledningstemperaturen vid sänkt drift".

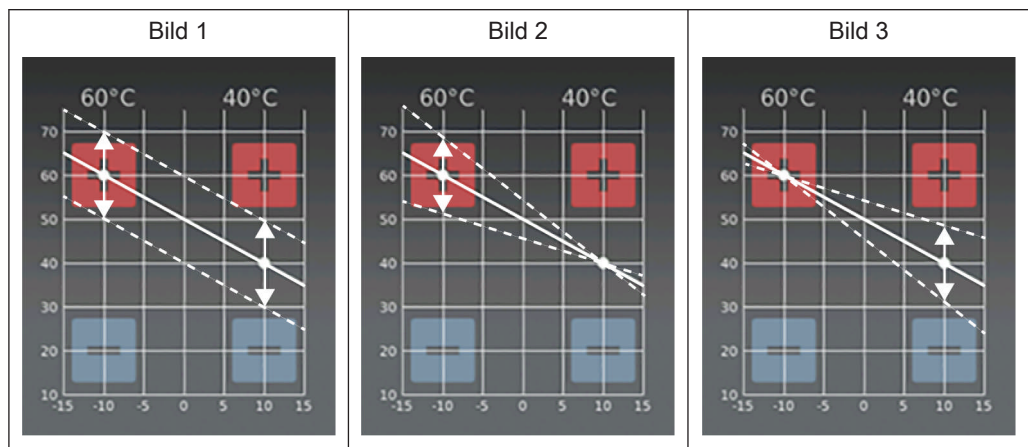
Värmegränser

Värmegränserna för utomhustemperaturen ställas in på fliken "Temperaturer" och värmekretsen aktiveras/avaktiveras beroende på utomhustemperatur resp. tidpunkt.

Parameter	Effekt
Utomhustemperatur under vilken värmekrets-pumpen kopplas in vid värmedrift (standard: 18 °C)	Om utomhustemperaturen stiger över det inställda värdet avaktiveras värmekretsen. (Pump av, blandare stängs)
Utomhustemperatur under vilken värmekrets-pumpen kopplas in vid sänkt drift (standard: 7 °C)	Om utomhustemperaturen sjunker under det inställda värdet vid sänkt drift (standard: 22:00–06:00) aktiveras värmekretsen (pump på, blandare styr enligt värmekurva)

4.7.10 Ändra rumstemperatur (värmekrets utan rumsgivare)

Situation	Effekt
Rumstemperatur i allmänhet för låg	Förskjut värmekurvan parallellt uppåt. Höj båda punkterna på värmekurvan med samma temperaturnivå (se bild 1)
Rumstemperatur för låg på varma dagar, OK på kalla dagar	Ändra värmekurvans lutning. Höj värmekurvans temperaturnivå vid -10 °C (se bild 2)
Rumstemperatur för hög på varma dagar, OK på kalla dagar	Ändra värmekurvans lutning. Sänk värmekurvans temperaturnivå vid +10 °C (se bild 3)



Värmekurvan kan beroende på situationen anpassas med tryck på "+" eller "-" vid en utomhustemperatur på +/-10 °C.

Om värmekurvan ska ändras ska den önskade punkt aldrig ändras mer än 5 °C på en högtemperaturkrets och aldrig mer än 3 °C på en lågttemperaturkrets. Vänta ett par dagar efter ändringen och gör ytterligare ändringar beroende på välbefinnandet!

4.7.11 Ändra rumstemperatur (värmekrets med rumsgivare)



- Tryck på informationsindikeringen för önskad värmekrets
- Anpassa önskad rumstemperatur genom att trycka på "+" eller "-"










ANMÄRKNING! Om valet inte är konfigurerat i informationsindikeringen på grundvyn öppnar du komponenterna i systemmenyn.

Alternativt kan rumstemperaturen anpassas direkt på fjärrreglaget/rumsstyrenheten.

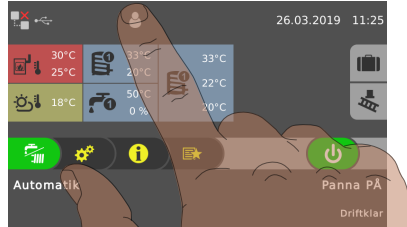
4.7.12 Koppla om värmekretsens driftsätt

Driftsättet ändras genom ett tryck på driftsättsymbolen i menyn för respektive värmekrets.

Tillvägagångssätt	Symbol	Beskrivning	
		FRÅN	Värmekretsen är avstängd. Frostskyddet förblir aktivt!
		Auto	Värmekretsen styrs enligt inställt tidsprogram.
		Party	Värmekretsen styrs tills nästa värmetid börjar. Denna funktion kan avbrytas i förtid genom att ett annat driftsätt/en annan funktion aktiveras.
		Sänkning	Värmekretsen kopplas om till den inställda sänkningstemperaturen och förblir så tills nästa värmetid börjar. Denna funktion kan avbrytas i förtid genom att ett annat driftsätt/en annan funktion aktiveras.
		Extra värme	Värmekretsen styrs enligt den inställda rumstemperaturen utan tidsbegränsning. Denna funktion kan avbrytas i förtid genom att ett annat driftsätt/en annan funktion aktiveras.
		Konstant sänkning	Värmekretsen kopplas om till den inställda sänkningstemperaturen och förblir så tills ett annat driftsätt/en annan funktion aktiveras.

4.7.13 Spärra display/ändra användarnivå

Av säkerhetsskäl är några parametrar endast synliga i vissa användarnivåer. För byte till en annan nivå måste korrekt användarkod anges.

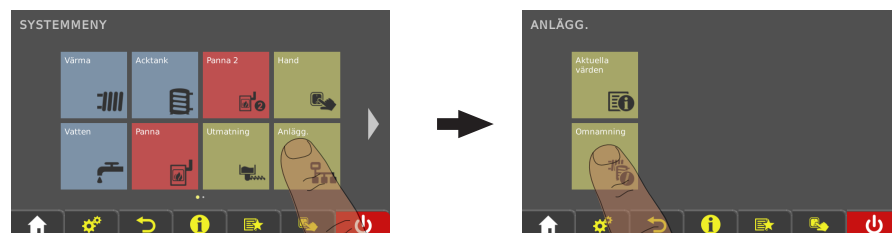


- Tryck på symbolen för användarnivån i övre delen av grundvyn och ange koden

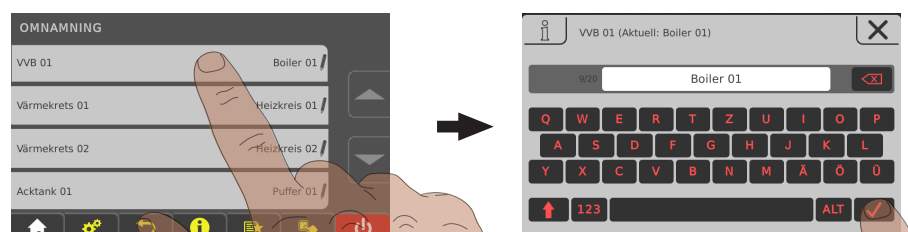
Användarnivå	Symbol	Beskrivning
Användarspär (Kod "0")		På nivån "Användarspär" visas endast grundvyn. Parameterändringar kan inte göras.
Kund (kod "1")		Standardanvändarnivå vid normal drift av styrningen. Alla kundspecifika parametrar visas och kan ändras.
Installatör		Aktivering av parametrar för anpassning av regleringen av systemets komponenter (om de konfigurerats). Alla parametrar är tillgängliga.
Service		

4.7.14 Döpa om komponenter

Beteckningarna på varmvattenberedare, ackumulatortankar och värmekretsar kan väljas fritt. Beteckningen får omfatta max. 20 tecken.



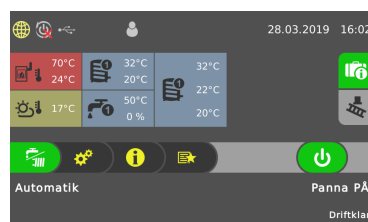
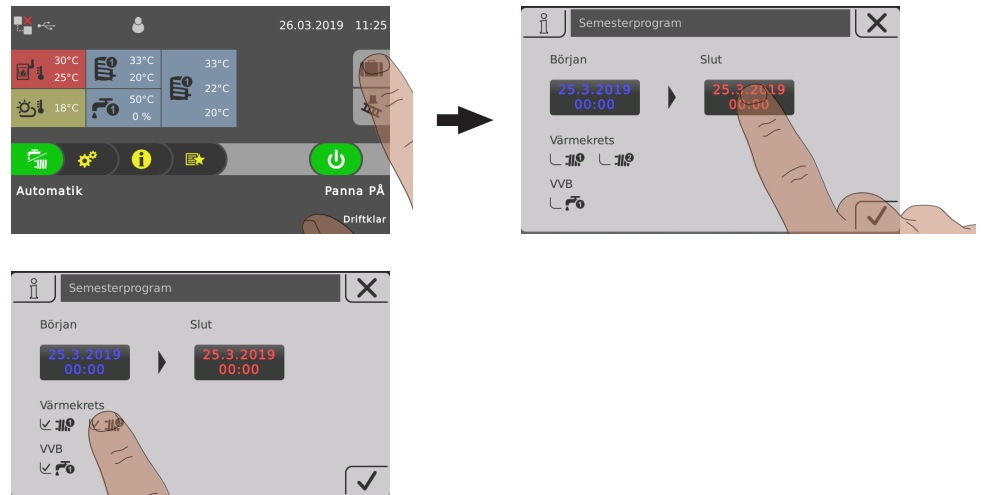
- Navigera i systemmenyn till menyn "Anläggning" och öppna undermenyn "Döpa om"



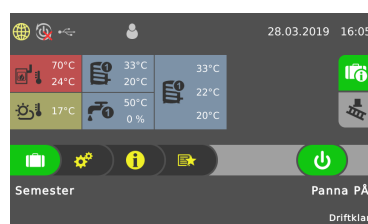
- Tryck på de önskade komponenterna och döpa om dem med hjälp av tangentbordet

4.7.15 Konfigurera semesterprogram

Genom att start- och slutdatum ställs in i semesterprogrammet fastställs ett tidsintervall då en aktiv värmekrets regleras till den inställda sänkningstemperaturen samt en aktiv varmvattenberedare inte laddas. Eventuellt inställd legionellaupphettning är fortfarande aktiv.

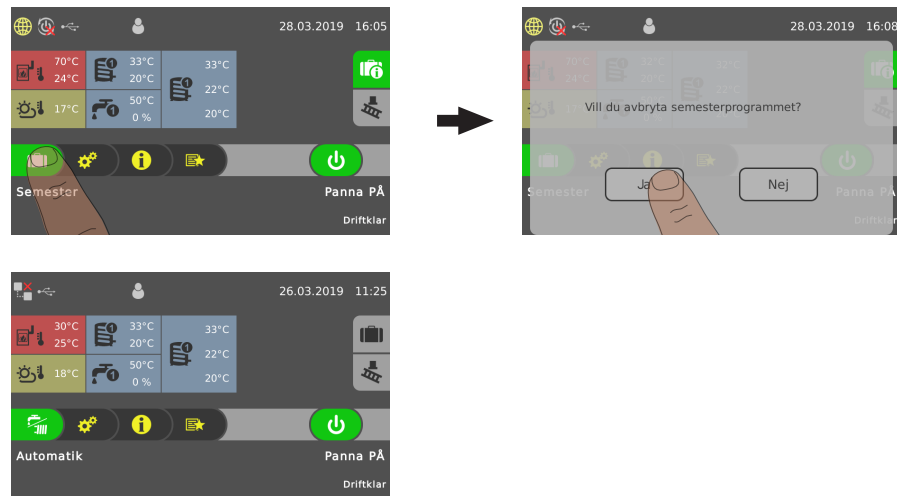


Om det inställda startdatumet ligger i framtiden visas "resväske"-symbolen mot grön bakgrund.



När semesterprogrammets inställda starttid nås växlar pannan till driftsättet "Semester"

Det går att avsluta semesterprogrammet i förtid med ett tryck på "resväske"-symbolen. Pannan växlar sedan till det tidigare aktiva driftsättet (varmvatten = display "vattenkran", automatik = display "vattenkran/radiator").

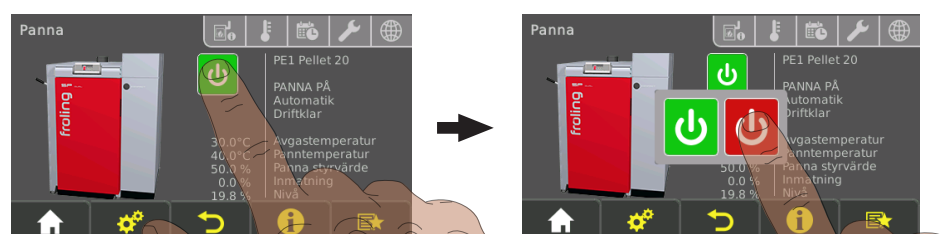


4.8 Till-/frånkoppling av pannan på rumsstyrenheten

Förutsättning:

- Pannanvändarbehörigheter har konfigurerats för rumsstyrenheten

Om fjärrstyrning av pannan också är aktiverad (⇒ Se "[Visningssymboler för froeling-connect/fjärrstyrning](#)" [Sida 35]) kan pannan kopplas till och från på rumsstyrenheten.



- Koppla till/från pannan genom att trycka på den aktuella driftstatusen

4.9 Påfyllning av mer ved

VARNING



Vid beröring av heta ytor bakom isolerluckan:

Risk för brännskador på de heta ytorna!

Av funktionella skäl blir ytor och manöverelement bakom isolerluckan heta! Dessutom finns det risk för skador av träflisor/-stickor vid arbete med brännved!

- Vid arbete på pannan under drift, särskilt vid bränslepåfyllning, ska skyddshandskar generellt användas

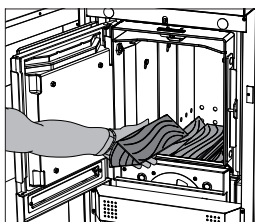
VARNING



När påfyllningsluckan öppnas:

Risk för personskador, sakskador och rökutveckling!

- Öppna påfyllningsluckan sakta och försiktigt
- Stäng luckan omedelbart efter kontroll eller påfyllning



- Öppna isolerluckan och påfyllningsluckan långsamt och kontrollera brännmaterialet

Om brännmaterialet i pannan har brunnit ut:

- Fyll på brännmaterial
⇒ Se "Bestämma rätt bränslemängd" [Sida 28]

Om det finns tillräckligt med brännmaterial i pannan:

- Stäng omedelbart påfyllningsluckan

4.10 Avstängning av spänningsförsörjningen

Panna i kombinationsdrift:

VARNING

Om huvudströmbrytaren stängs av under automatdriften:

Allvarliga störningar i förbränningen vilket i sin tur kan orsaka mycket svåra olyckor!

Innan huvudströmbrytaren stängs av:

- Stäng av pannan genom att trycka på "Panna Av".
➔ Pannan stängs av kontrollerat och övergår till läget "Eldning avbruten".

*Panna i vedeldningsdrift:***⚠ VARNING**

Om huvudströmbrytaren stängs av under uppvärmningen:

Pannan försätts i ett okontrollerat läge. De felfunktioner som då uppstår i pannan kan förorsaka allvarliga person- och egendomsskador!

Observera därför följande:

- Låt elden brinna ut och låt pannan svalna.
 - Den sugande fläkten stänger av när "Eldning upphör" nås (avgastemperatur < 80 °C, panntemperatur < 65 °C).
- Stäng först därefter av huvudströmbrytaren.



- Stäng av huvudströmbrytaren.
 - Pannregleringen är avstängd.
 - Alla komponenter i pannan är nu utan spänningsförsörjning.

ANMÄRKNING! Frostskyddsfunktionen är inte längre aktiv!

4.11 Panna i kombinationsdrift

4.11.1 Start av pannan



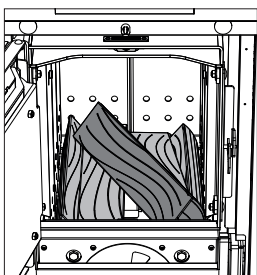
- Tryck på standbyknappen (på knappsatsen)
- Starta pannan genom att klicka på "Pelletsenhet Till" (på pekskärmen)
 - Automatisk drift är aktiv
 - I automatisk drift styrs värmesystemet av pannstyrningen enligt valt driftläge
- För andra driftlägen trycker du på motsvarande funktionstangent
 - Information om funktionstangenterna finns i bruksanvisningen för pannstyrningen

4.11.2 Funktionssätt i kombinationsdrift

I kombinationsdrift styrs pannan som automatiskt laddad panna. Pannan är driftklar efter inkoppling och startar förbränningen automatiskt vid värmebehov eller vid en definierad startpunkt. Om ved har lagts in tänds den med pelletsbrännaren. Har veden brunnit ut fortsätter eldningen automatiskt med pellets.

Vedeldning vid kombinationsdrift:

- Öppna isoleringsluckan
 - Om luckan öppnas under pelletsdrift bör man vänta ca 5 minuter innan påfyllningsluckan öppnas, så att pelletsenheten hinner stängas av, detta för att undvika att avgaser tränger ut när påfyllningsluckan öppnas.
- Öppna påfyllningsluckan och fyll på brännkammaren i proportion till effektuttaget
Eldningsstart med ved



ANMÄRKNING! Om veden ska tändas med pelletsbrännaren måste du vid påfyllning av vedpannan lägga ett vedträ diagonalt över det första lagret ved, så att det skapas ett fritt lufttillträde i höjd med luftöppningen. Som ett alternativ till det diagonala vedträet kan ett lager kartong användas, som ska läggas in på ett sådant sätt att lågan får en omedelbar väg till vedpannans luftöppning.

- Efter påfyllning kan brännmaterialet antändas manuellt eller vid senare värmebehov automatiskt av pelletsbrännaren

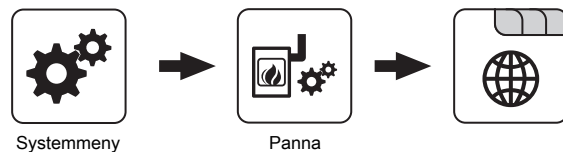
4.11.3 Avstängning av pannan



- Stäng av pannan genom att trycka på "Pelletsenhet av" (peksskärm)
 - Efter avstängningsprogrammet går pannan över i driftläget "Eldning upphört"
 - Förbränningsenheten är avstängd, men bränsleutmatningen och hela hydraulsystemet förblir aktiva

4.12 Kontrollera asknivån i pannan

Om askbehållaren töms innan varningen *Asklådan full, töm den* visas, så måste räknaren återställas till det förinställda värdet:



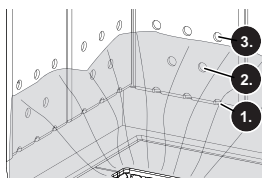
- I menyn "Allmänna inställningar" på pannan måste parametern "Återställning av kvarvarande värmetimmar fram till asktömningsvarning" sättas till "JA".

➔ Parametern sätts därefter automatiskt till "NEJ"

ANMÄRKNING

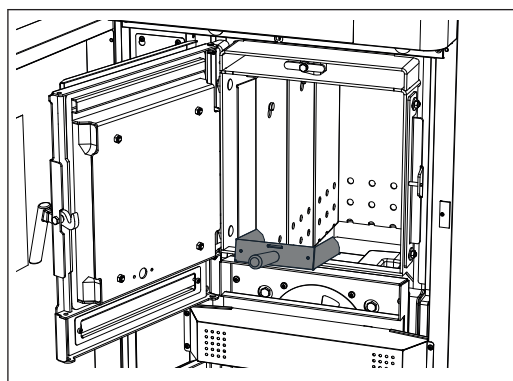
Funktionsbetingat kan det bildas sprickor i brännkammaren. Så länge chamotte-elementen finns kvar i sitt ursprungliga läge innebär eventuella sprickor inte ett funktionsfel!

4.12.1 Ta bort aska

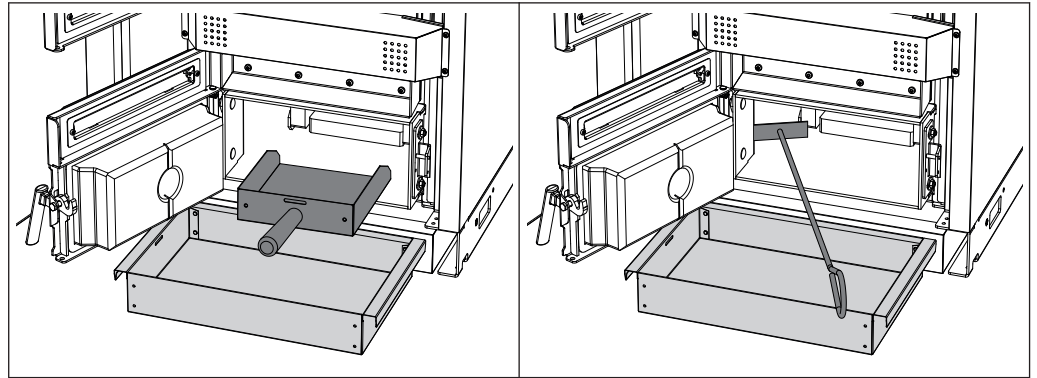


Rekommendation: Ta inte bort askan i brännkammaren vid varje eldningsstart, utan bara om den mellersta hålraden (2) i täckpanelerna inte längre syns. På det sättet skyddas brännkammaren och eldningsstarten fungerar bättre.

I detta sammanhang ska även alla övriga rengöringsarbeten genomföras som anges i avsnittet Rengöring.

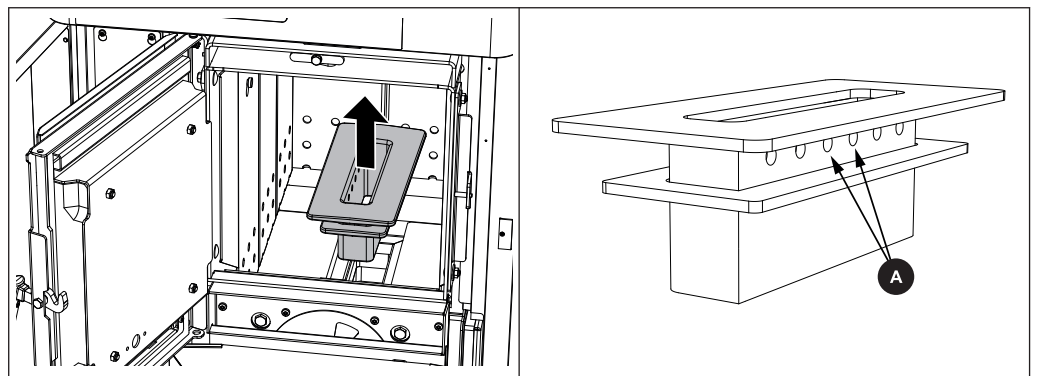


- Öppna påfyllningsluckan och ta bort aska ovanför brännkammaren med askskyffeln
- Raka ned återstående aska med askrakan i den underliggande brännkammaren
- Öppna brännkammarluckan



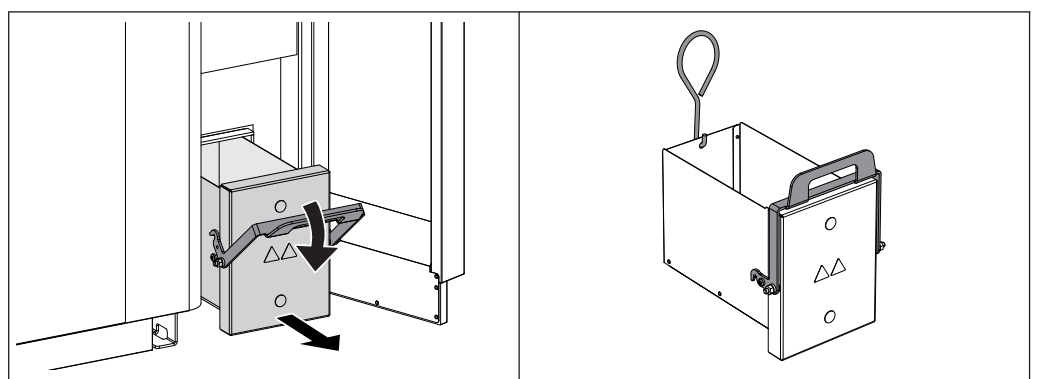
- Askan i brännkammaren ska rakas in i askskyffeln med askrakan
- Använd askrakan för att raka ut askan vid sidan av brännkammaren till askskålen
- Håll nedfallen aska i en därför avsedd behållare
 - Använd en eldfast behållare med lock

4.12.2 Rengör förbränningsrosten



- Öppna påfyllningsluckan och ta bort förbränningsrosten
- Avlägsna askavlagringar på förbränningsrosten och inloppsöppningarna för sekundärluften (A)

4.12.3 Töm pelletsenhetens asklåda



- Öppna isoleringsluckan till pelletsenheten
- Tryck låsspaken nedåt och dra ut asklådan
- Fäst en transportkrok mitt emot låsspaken, transportera asklådan till tömningsstället och töm den

5 Underhåll av anläggningen

5.1 Allmänna skötselanvisningar

FARA



Vid arbete på elektriska komponenter:

Livsfara genom elektrisk stöt!

För arbete på elektriska komponenter gäller följande:

- Arbetena ska endast utföras av behörig elektriker
- Gällande standarder och föreskrifter måste beaktas
- ➔ Obehöriga får inte arbeta på elektriska komponenter

VARNING



Vid kontroll- och rengöringsarbeten när huvudbrytaren är tillkopplad:

Risk för allvarliga skador på grund av automatisk start av pannan!

Före inspektions- och rengöringsarbeten på/i pannan:

- Avstängning av pannan genom att trycka på "Panna Från"
Pannan stängs av på reglerat sätt och går över i driftstatus "Eldning upphört"
- Låt pannan svalna under minst 1 timme
- Stäng av huvudströmbrytaren och säkra den mot att slås till igen

VARNING



Vid inspektions- och rengöringsarbeten på het panna:

Risk för allvarliga brännskador på heta ytor och på rökgasrör!

Därför gäller följande:

- Vid arbete på pannan ska som regel skyddshandskar bäras
- Hantera pannan endast med de avsedda handtagen
- Före arbeten på pannan ska den stängas av och få svalna i minst en timme

VARNING



Vid felaktig kontroll och rengöring:

Om pannan inte rengörs och kontrolleras regelbundet och på korrekt sätt kan det uppstå allvarliga störningar i förbränningen (t.ex. spontan antändning av rökgaser/ förpuffning), vilket i sin tur kan förorsaka mycket allvarliga olyckor!

Observera därför följande:

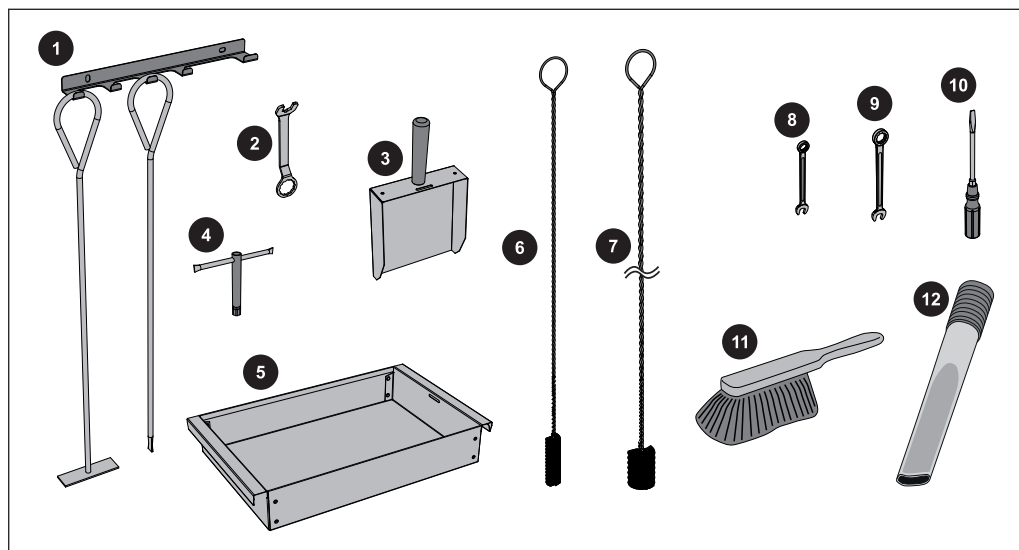
- Rengör pannan enligt anvisningarna. Följd instruktionerna i pannans bruksanvisning.

ANMÄRKNING

Vi rekommenderar att du för en loggbok för underhållet i enlighet med ÖNORM M7510 samt den tekniska riktlinjen för förebyggande brandskydd (TRVB).

5.2 Nödvändiga hjälpmedel

För rengörings- och underhållsarbeten krävs följande hjälpmedel:



Ingår i leveransen:

1	Eldverktyg med hållare
2	Nyckel för dörrbeslag
3	Askskyffel
4	Hylsnyckel nyckelvidd 13
5	Askskål
6	Rengöringsborste (30x20) för rengöring av pyrolysgaskanalen
7	Rengöringsborste (80x60) för rengöring av värmeväxlaren

Ingår inte i leveransen:

8	Gaffel- eller ringnyckel nyckelvidd 10
9	Gaffel- eller ringnyckel nyckelvidd 13
10	Skruvmejselsats (phillips, spår, torx T20)
11	Liten kvast eller rengöringsborste
12	Asksug

5.3 Underhållsarbeten som genomförs av ägaren

- Regelbunden rengöring av pannan gör att den håller länge och är en förutsättning för felfri drift.
- Rekommendation: Använd dammsugare med grovavskiljare för rengöring.

5.3.1 Inspektion

Kontroll av systemtryck



- Läs av systemtrycket på manometern.
 - Värdet måste ligga 20 % över expansionskärlets laddtryck.
- ANMÄRKNING! Observera manometerns läge och expansionskärlets nominella tryck enligt installatörens anvisningar.**

Om systemtrycket sjunker:

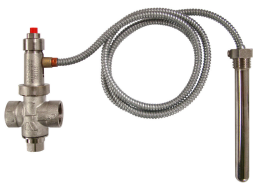
- Fyll på vatten.

ANMÄRKNING! Om detta händer ofta är värmesystemet inte tätt. Kontakta installatören.

Om tryckskillnader märks:

- Låt en fackman kontrollera expansionskärllet.

Kontroll av termisk säkerhetsventil



- Kontrollera utloppsventilens täthet
 - Utloppsröret får inte droppa
- ANMÄRKNING! Undantag: Panntemperatur > 100 °C**

Om det droppar vatten från utloppsröret:

- Rengör utloppsskyddet enligt tillverkarens anvisningar eller låt installatören kontrollera eller byta ut det

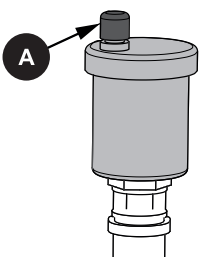
Kontroll av säkerhetsventil



- Kontrollera regelbundet att säkerhetsventilen är tät och om den är smutsig.

ANMÄRKNING! Utför kontrollerna enligt anvisningarna från tillverkaren.

Kontrollera snabbventilationen



- Kontrollera regelbundet att alla snabbavluftare i hela värmesystemet är täta
 - Byt ut snabbavluftarna om vätska läcker ut

ANMÄRKNING! Avluftningslocket (A) måste vara löst (skruva loss ca två varv) för att säkerställa korrekt funktion.

Pelletsenheten är redan fabriksutrustad med en snabbavluftare. Den sitter bakom den främre isoleringsluckan.

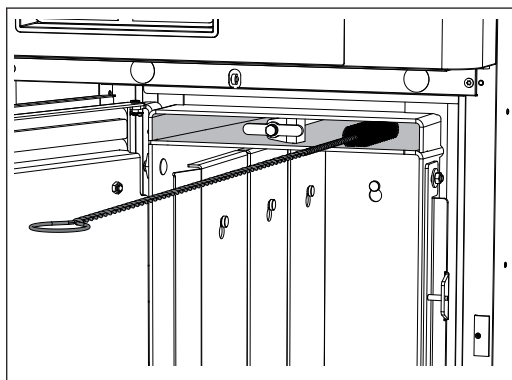
5.3.2 Återkommande kontroll och rengöring

Kontrollera och rengör pannan med intervall som motsvarar antal drifttimmar och bränslekvalitet.

Återkommande kontroll och rengöring ska genomföras senast efter 1500 drifttimmar eller minst en gång om året. För problematiska bränslen (t.ex. hög askhalt) måste arbetena genomföras oftare.

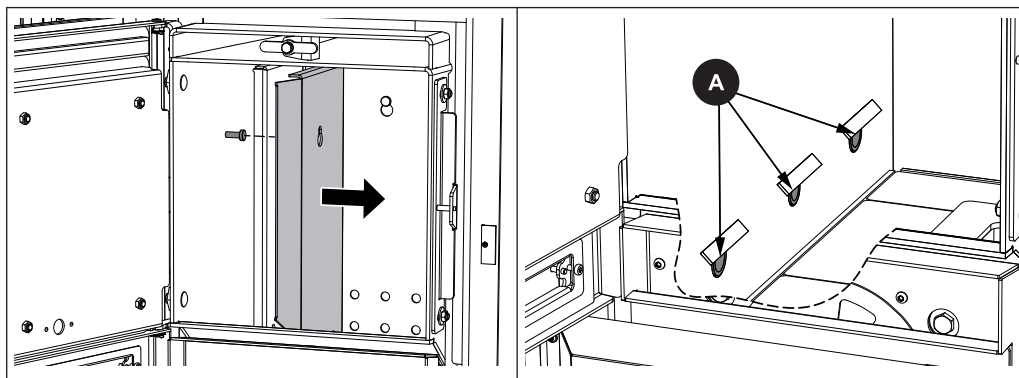
Om systemet endast eldas med pellets kan intervallet ökas till 2000 drifttimmar (eller minst en gång om året).

Rengöring av pyrolysgaskanalen

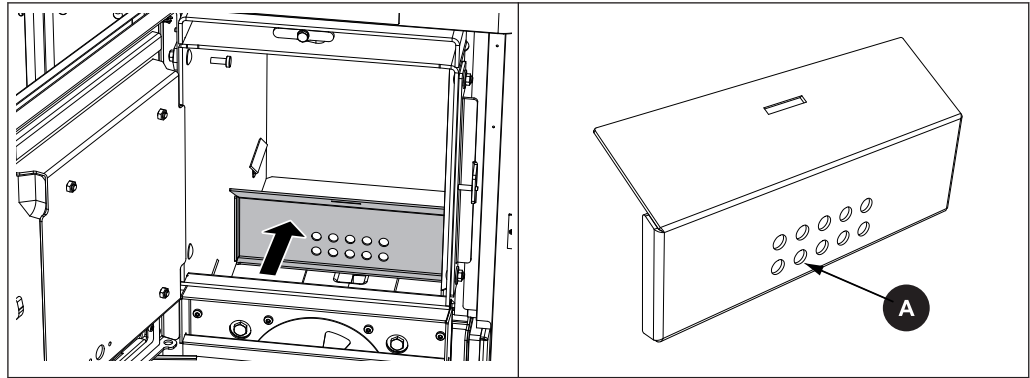


- Öppna påfyllningsluckan och rengör pyrolysgaskanalen med en liten borste

Kontrollera primärluftsöppningarna

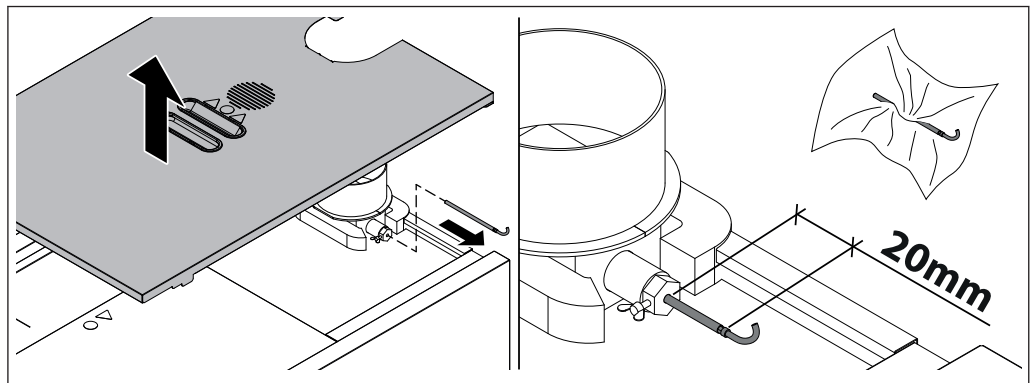


- Öppna påfyllningsluckan och haka av täckpanelerna
- Kontrollera luftgenomflödet i primärluftsöppningarna (A) på pannans insida och rengör dem vid behov



- Haka av den främre luftledarplåten
- Rengör luftöppningarna (A) i plåten
- Kontrollera luftgenomflödet i luftinloppsöppningarna på pannans insida och rengör dem vid behov

Rengöring av avgasgivare



- Ta bort isoleringslocket och värmeisoleringen
- Lossa fästskruven och dra ut avgassensorn ur avgasröret
- Rengör avgassensorn med en ren trasa
- Skjut vid monteringen in avgassensorn så långt att ca 20 mm av sensorn sticker ut från hylsan och säkra den med fästskruven

Rengöring av avgasrör

- Lossa anslutningskabeln till sugfläkten
 - Skador på fläkthjulet kan förebyggas med rengöringsborsten!
- Demontera inspektionsluckan på anslutningsröret.
- Rengör anslutningsröret mellan panna och skorsten med en sotningsborste.
 - Beroende på avgasrörens förläggning och skorstensdraget kan det hända att det inte räcker med en årlig rengöring!
- Anslut sugfläktens anslutningskabel igen

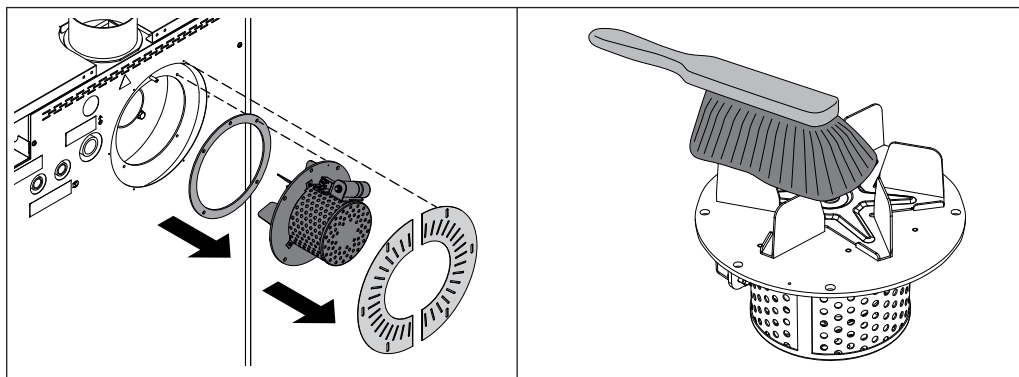
Kontroll av draglucka

- Kontrollera att dragluckan är lättörlig.

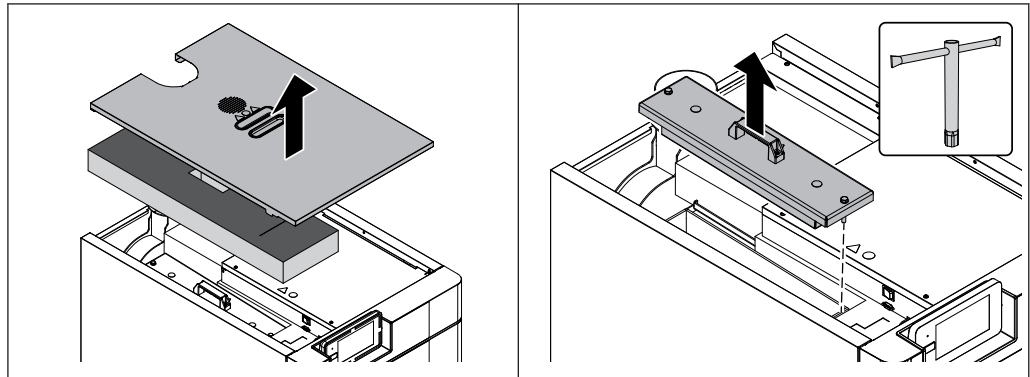
Rengöring av sugfläkten

Kontrollera eventuella föroreningar i sugfläkten och rengör den vid behov.

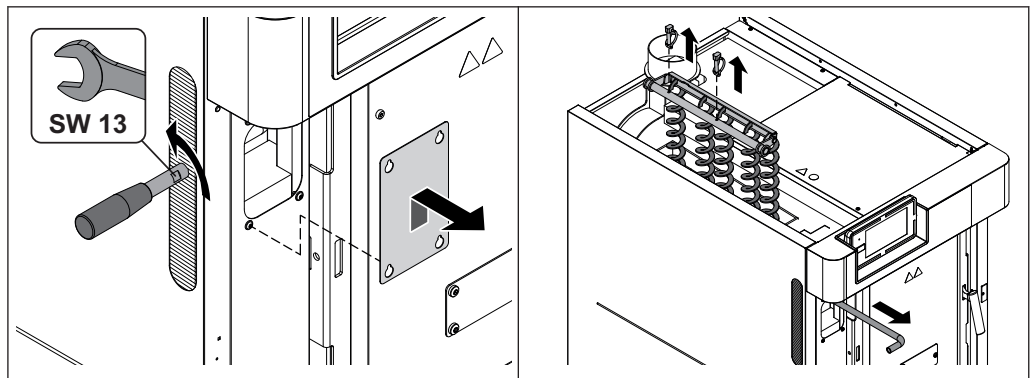
Rengöring (vid behov):



- Lossa sugfläktens anslutningskabel
- Demontera sugfläktspanelen på baksidan av pannan
- Demontera sugfläkten
- Kontrollera om det finns skador på tätningen och byt ut den om det behövs
- Rengör fläkthjulet med en mjuk borste eller pensel inifrån och ut
- Ta bort föroreningar och avlagringar i fläkthuset med en spatel
- Ta bort nedfallen aska med asksug
- Återmontera sugfläkten
- Koppla in anslutningskabeln och fixera den med buntband

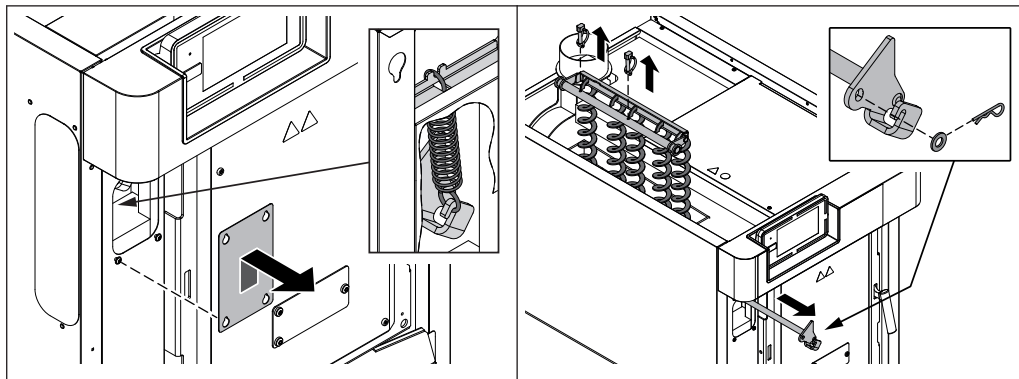
Rengöring av värmeväxlarrören

- Ta bort locket till styrboxen och sidoisoleringen
- Lossa skruvarna och ta av rengöringslocket
 - Använd den medföljande hylsnyckeln

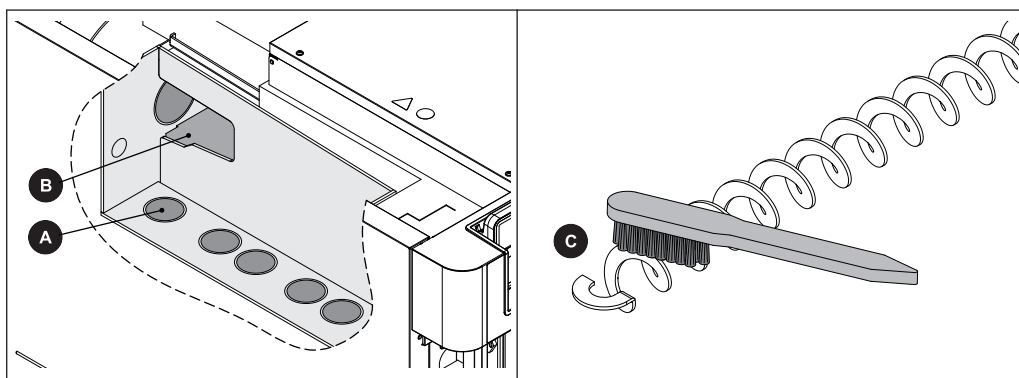
**På panna med
VOS-spak:**

- Öppna isoleringsluckan
- Lossa skruvarna på täckplattan och ta loss täckplattan uppåt
- Tryck VOS-spaken nedåt och ta bort den från axeln
- Ta bort de båda rörventilssprintarna på VOS-hållarröret
- Dra ut axeln framåt
- Ta ut VOS-turbulatorerna med hållarröret

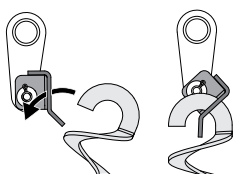
På panna med automatisk VOS:



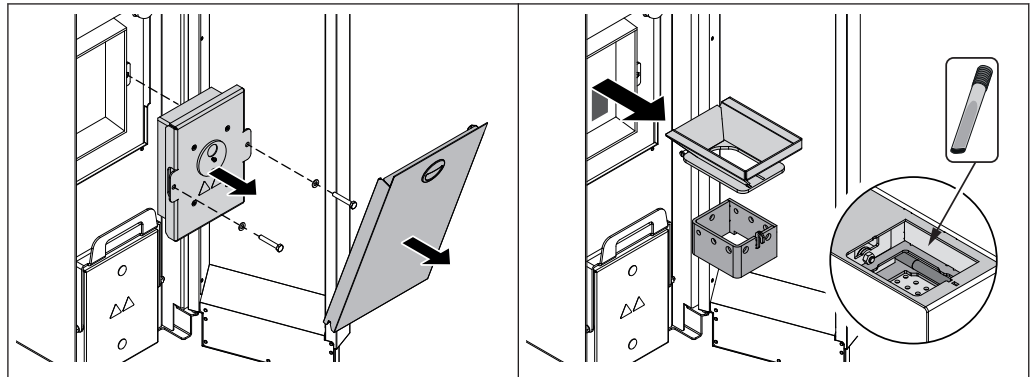
- Öppna isoleringsluckan
- Lossa skruvarna på täckplattan och ta loss täckplattan uppåt
- Ta bort fjädern på VOS-axeln
- Ta bort de båda rörventilssprintarna på VOS-hållarröret
- Dra ut VOS-axeln framåt
- Ta ut VOS-turbulatorerna med hållarröret



- Rengör värmeväxlarrören (A) med den medföljande borsten
 - Stöt igenom rengöringsborsten helt innan du drar upp den!
 - Borsten kan inte vridas i röret!
- Rengör sidokanalen (B) till avgasröret
 - TIPS: Använd asksug!
- Rengör VOS-turbulatorerna med borste



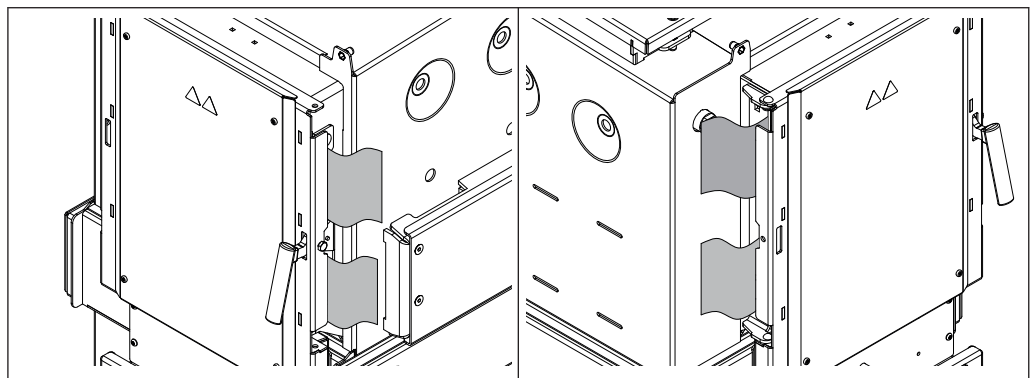
- Haka in turbulatorerna i fästplåten enligt bilden
- Återmonteringen efter rengöring i sker i omvänd ordning

Rengör rosten och brännkammaren

- Öppna isoleringsluckan till pelletsenheten
- Dra ut täckplattan framåt
 - För att öppna den måste du övervinna magnetens dragningskraft
- Demontera brännkamarlocket
- Dra upp genombränningsskålen och brännarinsatsen och ta ut dem ur brännkammaren
 - Rengör båda komponenterna noga
 - Kontrollera att luftöppningarna i brännarinsatsen inte är tilltäppta
- Rengör hela eldstaden inkl. brännaren nedtill noggrant med eldstadsredskap, kvast och asksug

Kontrollera att luckorna sluter tätt

Tätthetskontrollen visas nedan med exempel på påfyllningsluckan och utförs på samma sätt för övriga pannluckor.

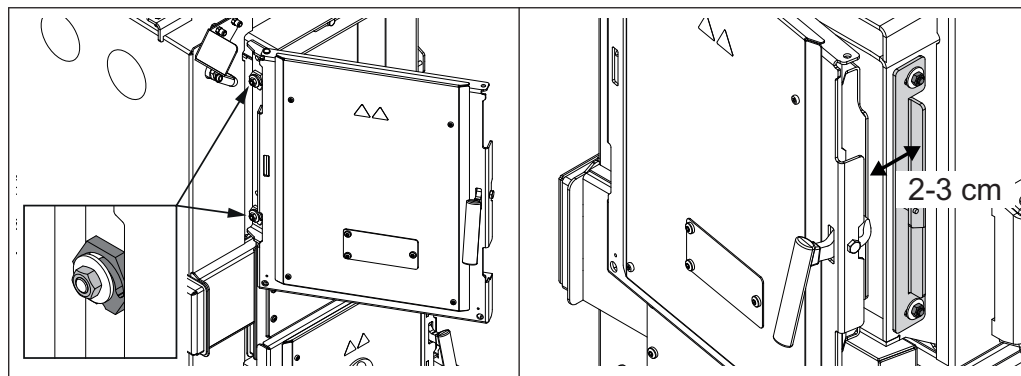


Vid luckstoppsidan och luckhandtagssidan:

- Öppna luckan och skjut in ett pappersark både upptill och nedtill vid luckstoppet mellan lucka och panna
- Stäng luckan och försök dra ut papperet
 - Om det går att dra ut papperet:
Luckan är inte tät och måste ställas in!

Inställning av luckorna

Inställning av luckorna visas nedan med påfyllningsluckan som exempel. Vid inställning av brännkammarluckan genomförs dessa steg i tillämpliga delar på samma sätt!



- Lossa stoppmuttrarna på spännexcentrarna upptill och nedtill
- Stäng luckan
 - När springan är ca 2–3 cm måste ett tydligt motstånd kännas
- Om motståndet är för litet eller för stort måste spännexcentrarna flyttas framåt resp. bakåt med den medföljande nyckeln (nyckelvidd 32 mm)
 - När spännexcentrarna flyttas förskjuts gångjärnsplattan och kontaktrycket kan justeras
 - Obs: Båda spännexcentrarna (upptill och nedtill) måste ställas in på samma sätt!
- Stäng luckan
- Flytta fram spännexcentrarna något om luckan inte går att stänga
 - Obs: Båda spännexcentrarna (upptill och nedtill) måste ställas in på samma sätt!
- Fixera låsmuttrarna M8 igen

5.4 Underhållsarbeten som genomförs av fackspecialister

FÖRSIKTIGHET

Vid underhållsarbeten som genomförs av personer utan utbildning:

Det kan uppstå materiella skador och personskador!

För underhållet gäller:

- Anvisningar och råd i bruksanvisningarna måste beaktas
- Låt endast personer med lämpliga kvalifikationer arbeta på anläggningen

Underhållsarbetena i det här kapitlet får endast genomföras av kvalificerade personer:

- Värmetekniker/byggnadstekniker
- Elinstallationstekniker
- Frölings kundtjänst

Underhållspersonalen måste läsa och förstå anvisningarna i dokumentationen.

ANMÄRKNING! Vi rekommenderar en årlig kontroll som genomförs av Frolings kundservice eller en auktoriserad partner.

Regelbundet underhåll genomfört av en installatör är en viktig förutsättning för att värmeanläggningen ska fungera tillförlitligt år efter år. Anläggningen kan då arbeta miljövänligt och ekonomiskt.

Vid underhållet kontrolleras och optimeras hela anläggningen, särskilt regleringen och styrningen av pannan. Emissionsmätningen ger information om förbränningskvaliteten och pannans skick.

Av detta skäl erbjuder FROLING ett underhållsavtal som optimerar driftsäkerheten. Mer information finns i det bifogade garantibeviset.

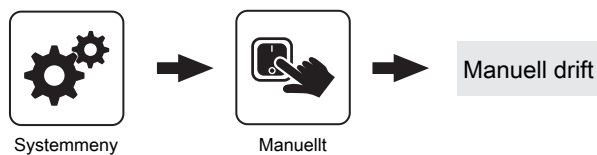
Kontakta gärna Frolings kundservice.

ANMÄRKNING

De nationella och lokal bestämmelserna gällande regelbundna kontroller av anläggningen ska följas. I detta sammanhang hänvisar vi till att anläggningar i Österrike för yrkesbruk med en nominell värmeeffekt från 50 kW ska kontrolleras varje år enligt gällande bestämmelser.

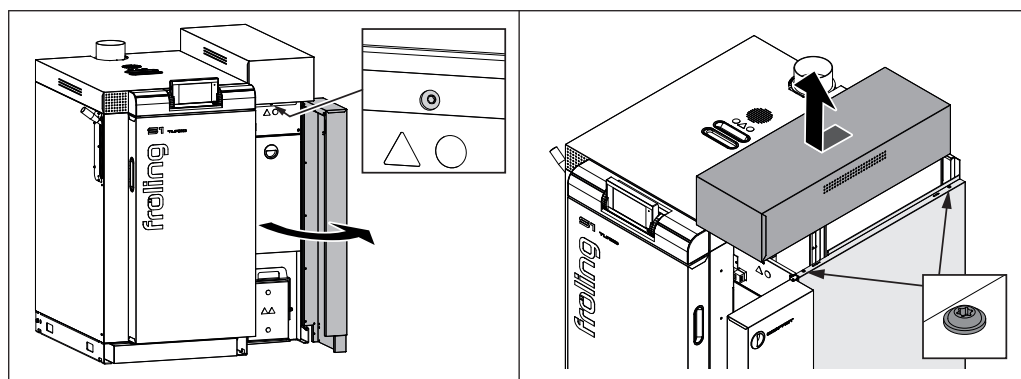
5.4.1 Kontrollera och rengör förbränningsrosten

För att demontera förbränningsrosten måste rosten vara stängd.

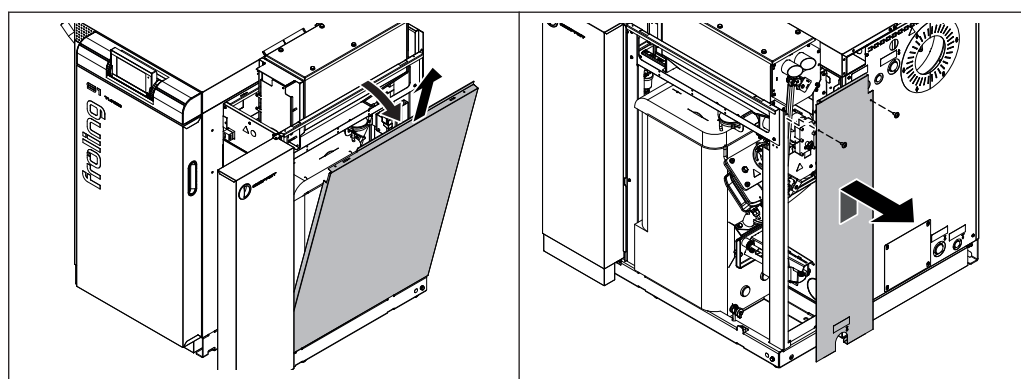


- Navigera till menyn "Manuell drift" på styrningen
- Ändra parametern "Rostdrivning" i menyn "Manuell drift" till "BAKÅT"

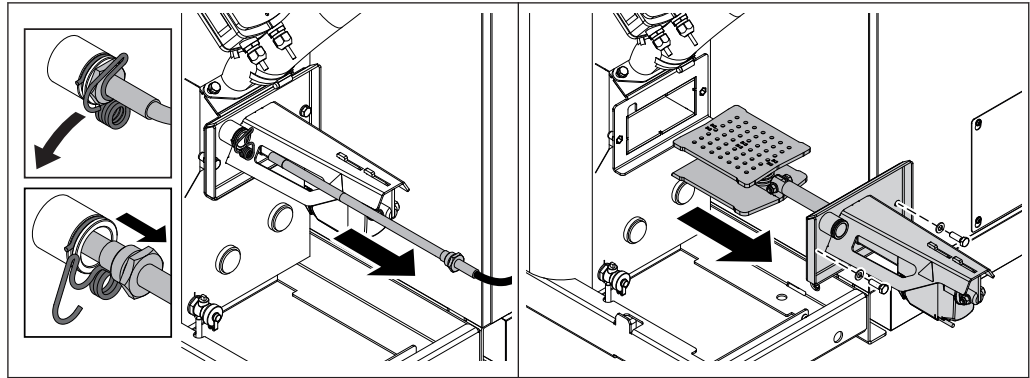
- Stäng av pannan och låt den svalna
- Stäng av strömförsörjningen till pannan



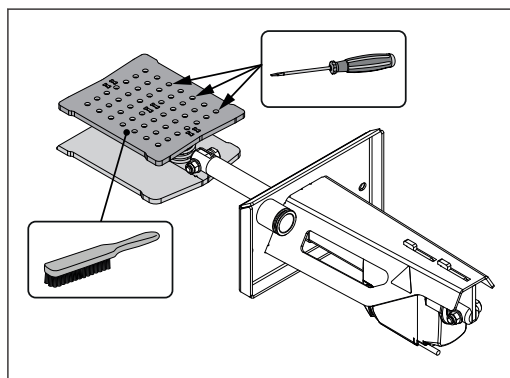
- Lossa isoleringsdörren och låsskruven (T25) på locket
- Skjut locket framåt och ta av det
- Lossa kullerskruvarna på sidopanelen



- Ta bort sidopanelen
- Lossa kullerskruvarna och ta bort baddelen



- Öppna saxsprinten och dra ut tändpatronen
- Lossa sexkantskruvarna och dra ut hela rostenheten

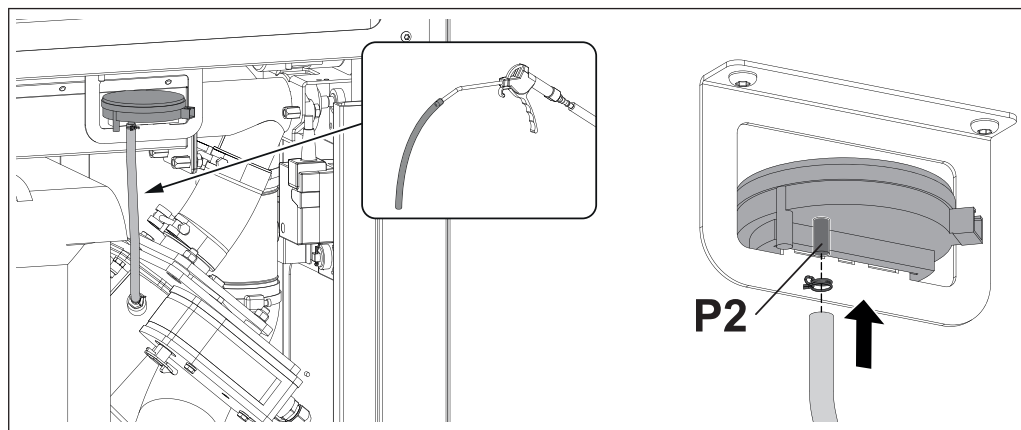


- Rengör förbränningsrosten grundligt, ta bort föroreningar i luftöppningarna med en skruvmejsel

ANMÄRKNING! Små sprickor liksom lätta deformationer av förbränningsrosten utgör inget funktionsfel Efter grundlig rengöring kan rosten monteras tillbaka igen

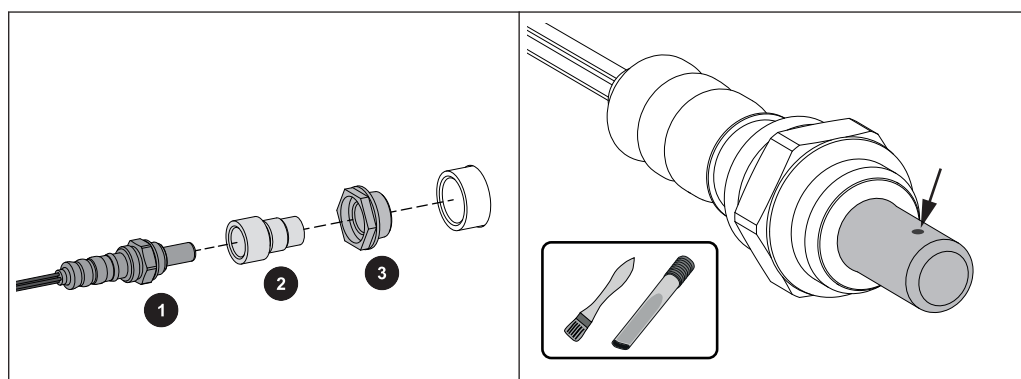
- Förbränningsrosten återmonteras i omvänd ordningsföljd

5.4.2 Rengör undertrycksregleringens mätledning



- Lossa dubbeltrådsklämman med en tång och dra loss mätledningen
- Rengör mätledningen försiktigt med svag tryckluft
 - OBS! Blås inte med tryckluft i differenstryckstransmittern!
- Montera tillbaka mätledningen efter rengöringen (anslutning "P2")

5.4.3 Rengör lambdasonden



- Demontera lambdasonden (1), adaptern (2) och plasthylsan (3) försiktigt
 - Var uppmärksam på lambdasondens kabel!
- Ta försiktigt bort föroreningar i mätöppningarna med en tunn pensel och asksug
 - Håll samtidigt lambdasonden med spetsen nedåt, så att avlagringarna kan falla ut ur mätöppningarna
- Kontrollera om det finns sprickor och föroreningar på plasthylsan, byt ut den om det behövs
 - VIKTIGT: Tätningsytan på hylsan måste ligga plant på muffen efter monteringen

OBS:

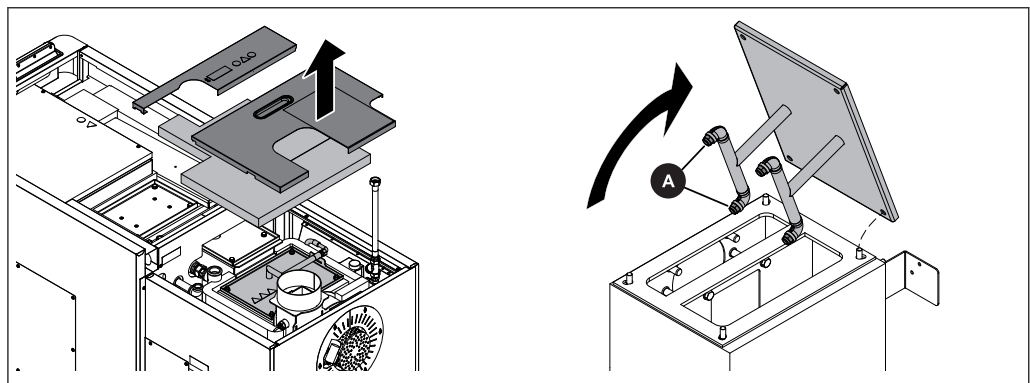
- Rengör inte lambdasonden med tryckluft
- Använd inga kemiska rengöringsmedel (bromsrengörare etc.)
- Handskas försiktigt med lambdasonden, ingen "bortknackning" eller rengöring med stålborste

5.5 Underhåll av kondensvärmeväxlaren (tillval)

Kontrollera och rengör kondensvärmeväxlaren med intervall som motsvarar antal drifttimmar och bränslekvalitet.

Återkommande kontroll och rengöring ska genomföras senast efter 250 drifttimmar eller minst en gång i månaden. För problematiska bränslen (t.ex. hög askhalt) måste arbetena genomföras oftare.

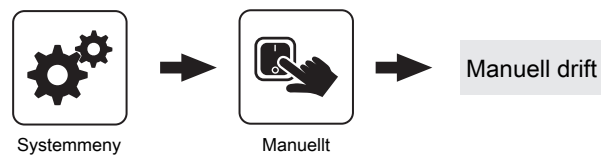
5.5.1 Kontrollera värmeväxlaren

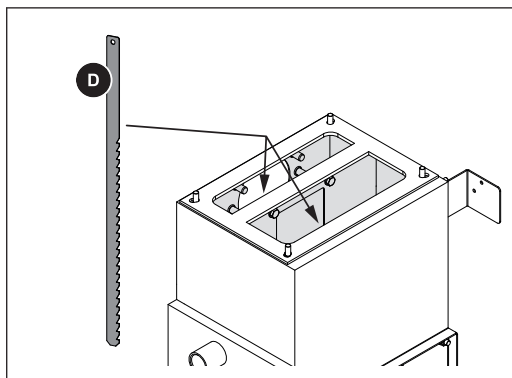


När pannan är avkyld:

- Ta bort det övre locket på kondensvärmeväxlaren
- Demontera det underliggande inspektionslocket inkl. rengöringsanordningen och kontrollera eventuella föroreningar i värmeväxlaren
- Lägg tillbaka inspektionslocket på värmeväxlaren och aktivera spolanordningen för hand i manuell drift
- Lyft försiktigt på locket och kontrollera eventuell igensättning (kalk, smuts etc.) i munstyckena (A)

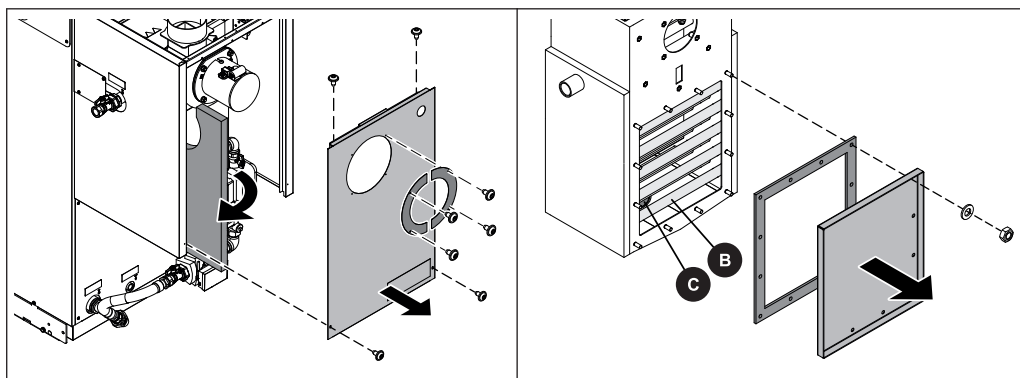
Aktivera spolanordningen för hand





- Befria den kondenserande värmväxlaren från avlagringar uppifrån med den medlevererade rengöringsplåten (D)

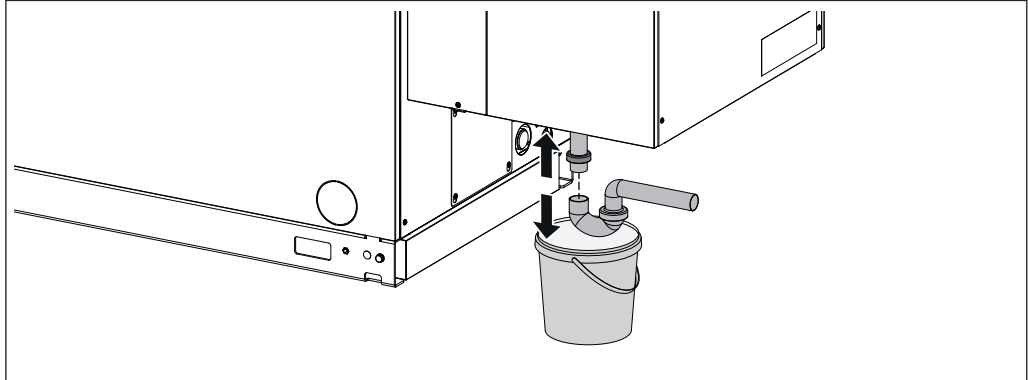
Beroende på utförandet kan inspektionssluckan på värmväxlarens baksida demonteras:



- Lossa sugfläktens kabel och lirka ut den från bakväggen
- Demontera sugfläktspanelen och bakväggen
- Demontera skyddsplåten inkl. tätning på den kondenserande värmväxlaren
- Kontrollera den kondenserande värmväxlaren invändigt (B) och avloppet (C) med avseende på avlagringar och rengör dem vid behov

5.5.2 Kontrollera kondensavloppet

ANMÄRKNING! Om kondensavloppet är igensatt fylls kondensvärmeväxlaren med kondens som blockerar rökgasutloppet till skorstenen, vilket i sin tur leder till störningar i förbränningen. Därför är det viktigt att kondensavloppet kontrolleras regelbundet!



På baksidan av pannan under kondensvärmeväxlaren:

- Placera en lämplig behållare under sifonen så att det läckande kondenset kan uppsamlas
- Skruva av sifonen och kontrollera smuts och avlagringar
- Kontrollera kondensavloppet fram till utloppet i avloppssystemet och rengör det vid behov
- En kontinuerlig kondensavledning i avloppssystemet måste säkerställas!

5.6 Emissionsmätning av sotare eller tillsynsorgan

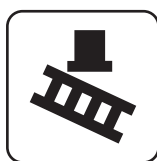
Diverse rättsliga bestämmelser föreskriver upprepade inspektioner av värmesystem. I Tyskland regleras detta av den första emissionsskyddsförordningen (BlmSchV) i dess gällande lydelse och i Österrike av olika statliga lagar.

Följande förutsättningar måste minst uppfyllas av anläggningens ägare för att mätningen ska lyckas:

- Rengör pannan grundligt omedelbart före mätningen
- Se till att det finns tillräckligt med bränsle
 - Använd endast bränslen av hög kvalitet som motsvarar kraven i bruksanvisningen för pannan (kapitlet "Tillåtna bränslen")
- På mätningdagen måste en tillräcklig värmeavledning säkerställas (t.ex. måste bufferten klara värmen under den tid det tar att utföra mätningen)
- För mätningen måste det finnas en lämplig mätöppning med rakt avgasrör. Mätöppningen måste ligga på ett avstånd från den senaste rörkröken som minst motsvarar avgasrörets dubbla diameter.
 - Om mätöppningens läge inte är korrekt blir mätresultatet felaktigt
- Genomför först mätningen vid pelletseldning och sedan vid vedeldning
 - ⇒ Se "[Starta emissionsmätning under pelletseldning](#)" [Sida 73] och
 - ⇒ Se "[Emissionsmätning vid vedeldning](#)" [Sida 74]

ANMÄRKNING! Om mätningen vid vedeldning inte genomförs i anslutning till mätningen vid pelletseldning måste pannan rengöras noggrant två värmedagar före mätningen (1 värmedag = 1 dag då pannan som ska mätas är i drift)

5.6.1 Starta emissionsmätning under pelletseldning



- Aktivera "Sotningsdrift" på grundvyn
- I menyn väljer du önskad starttid:

Omedelbart	<input type="checkbox"/> Bestäm typ av mätning (nominell belastning/delbelastning) OBS: Parametern "SH nominell belastning" endast för vedmätning <ul style="list-style-type: none"> ➤ Omkring 20 minuter efter aktivering bör konstant rökgastemperatur och restsyrehalt ha uppnåtts ➤ På displayen visas pannans mätberedskap när alla villkor för mätningen är uppfyllda
Tidsangivelse	<input type="checkbox"/> Ange när mätningen ska äga rum (datum och tid) <ul style="list-style-type: none"> ➤ Pannan stänger av på reglerat sätt enligt spärrtiden före mätstart och startar igen först vid den inställda tiden ➤ ANMÄRKNING! Pannan startar innan mätningen börjar och är redo att mäta vid den inställda tiden!

5.6.2 Emissionsmätning vid vedeldning

Allmänna anvisningar för mätningen

Följande ramvillkor måste beaktas:

- Använd endast godkända bränslen enligt handboken!
 - ➔ Tänk på att fukthalten (w) bör ligga över 15 % och under 25 %!
- För att skapa korrekta mätningförhållanden och för själva mätningen används småkluven ved (kantlängd KL < 10 cm)



- Bränslet måste vara torrt, rent och felfritt (inte målat, limmat etc.)
- Förbränningsprocessen får inte störas under mätningen

Störningar av förbränningsprocessen kan vara av följande slag:

 - Öppna pannluckor
 - Omrörning av bränngodset
 - Avstängning av sugfläkten (t.ex. på grund av för liten värmeupptagning)

Skapa korrekta mätningförhållanden och genomföra mätningen

- Fyll pannan enligt bruksanvisningen med småklucken ved till cirka 1/4 och starta pannan
 - ➔ TIPS: Ju mer finkluven veden är, desto bättre och snabbare bildas glödbädden
- Se till att driftvillkoren är uppfyllda
 - ➔ Returtemperatur minst 60 °C, panntemperatur minst 70 °C, skorstensdrag i intervallet 8–10 Pa
- Låt bränslet brinna ned till glöd
 - ➔ Beroende på det bränsle som används och effektuttaget tar detta minst 1 timme
- Öppna påfyllningsluckan, fördela glöden jämnt med askraka och bedöm glödbäddens höjd
 - ➔ Den översta hålraden i brännkamarpanelen måste vara synlig
- Stäng påfyllningsluckan

När glödbädden bildats (översta hålraden i brännkamarpanelen är synlig, de två nedre hålradena är täcka av glöd):

- Med luckorna stängda trycker du på sotarknappen (panna med knappdisplay) eller aktiverar sotningsfunktionen i snabbvalsmenyn (panna med pekskärm) och väljer menyalternativet "SH nominell belastning"

- Pannans börtemperatur ställs automatiskt in på 85 °C för den tid mätningen pågår
- Alla konfigurerade värmekretsar aktiveras med maximal framledningstemperatur för den tid mätningen pågår
- Öppna påfyllningsluckan och fyll pannan med den maximalt tillåtna bränslemängden
 - På pannor med aktiverad påfyllningsmängdberäkning visas den erforderliga bränslemängden i displayen
- Stäng luckorna och vänta ca 10 minuter tills förbränningsprocessen har byggts upp
- Genomför mätningen vid den avsedda mätöppningen
 - Mätberedskapen visas på displayen
 - Kontrollera regelbundet jämviktstillståndet:
 - panntemperatur > 70 °C
 - avgastemperatur kring ca 170 °C

5.7 Reservdelar

Om du köper Frolings originaldelar kan du lita på att alla reservdelar som monteras i pannan är optimalt anpassade till varandra. Delarnas goda passform förkortar monteringsstiderna och förlänger pannans livslängd.

ANMÄRKNING

Om andra delar än originaldelar monteras upphör garantin att gälla!

- Använd endast originaldelar vid byte av komponenter och delar.

5.8 Avfallshantering

5.8.1 Avfallshantering av aska

- Österrike:** Askan avfallshandteras i enlighet med avfallshandteringslagen (AWG)
- Andra länder:** Askan avfallshandteras i enlighet med gällande nationella och lokala bestämmelser

5.8.2 Avfallshantering av anläggningskomponenter

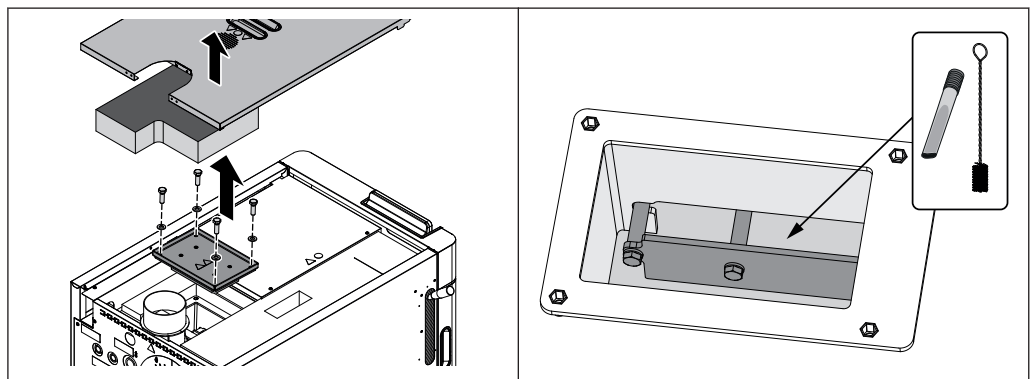
- Sörj för miljövänlig avfallshantering enligt AWG (Österrike) eller landsspecifika föreskrifter
- Återvinningsbara material kan när de sorterats och rengjorts lämnas till återvinning
- Brännkammaren sorteras som byggavfall

6 Felavhjälpning

6.1 Luckan till pyrolysgaskanalen trög

Felbild	Möjlig orsak	Felavhjälpning
Luckan till pyrolysgaskanalen trög Inget eller för litet luftflöde genom brännkammaren när luckan är stängd	Luckstyrningen blockerad Dörren kan inte stängas på grund av föroreningar	Kontrollera om området under inspektionsluckan är förorenat och rengör det vid behov

Rengöring av luckan till pyrolysgaskanalen



- Ta av locket till pannstyrningen och ta bort isoleringsmattan därunder
- Lossa skruvarna på inspektionsluckan och lyft av luckan
- Rengör luckan till pyrolysgaskanalen och luckstyrningen och kontrollera de går lätt
- Rengör hela området med borste och asksug

6.2 Allmänna störningar i spänningsförsörjningen

Felbild	Felets orsak	Felets åtgärdande
Ingen visning på skärmen	Allmänt strömavbrott	
Styrningen är utan ström	Huvudströmbrytare avstängd Jordfelsbrytaren, automatsäkringen för strömförsörjningen eller automatsäkringen för SPS har lösts ut	Slå till huvudströmbrytaren Slå till jordfelsbrytaren

6.2.1 Anläggningens funktion efter strömavbrott

När spänningsförsörjningen återställts startar pannan i det senast inställda driftsättet och regleringen arbetar enligt det inställda programmet.

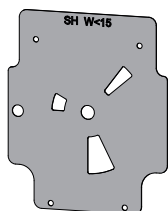
- Kontrollera efter strömavbrottet om överhettningsskyddet har sänkts!**
- Håll pannans luckor stängda tills sugfläkten startat automatiskt igen efter strömavbrottet.**

UNDANTAG:

Om pannan arbetade i läget "Börja värma", "Förvärmning" eller "Tändning" före strömavbrottet, stängs den av kontrollerat varefter rengöringen startar. Först därefter övergår pannan till drifttillståndet "Förberedelse" och anläggningen startar då på nytt.

6.3 Ökade rengöringskostnader för rökkanalerna

Felbild	Möjlig orsak	Felavhjälpning
Ökad rengöringskostnader på grund av starkt vidhäftande svarta avlagringar i rökkanalerna Påfallande kortare rengöringsintervall	Användning av bränslen med en vattenhalt under 15 %	Anpassa lufttillförseln genom montering av en luftmängdsreduceringsklaff

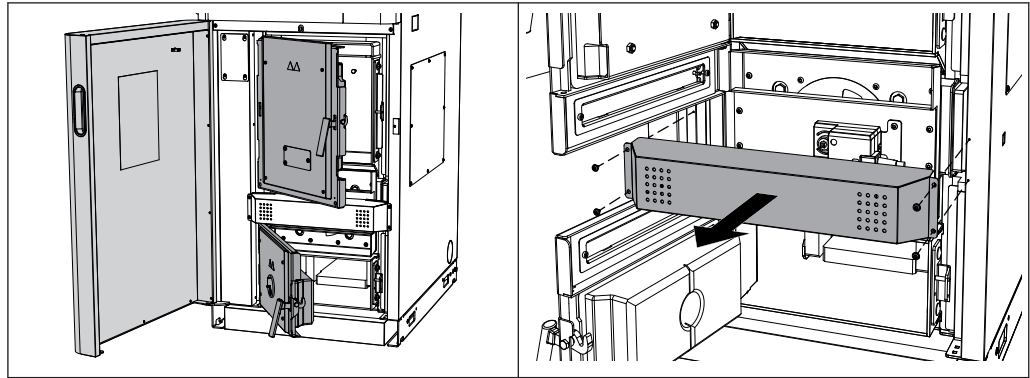


Anpassa lufttillförseln till bränslet

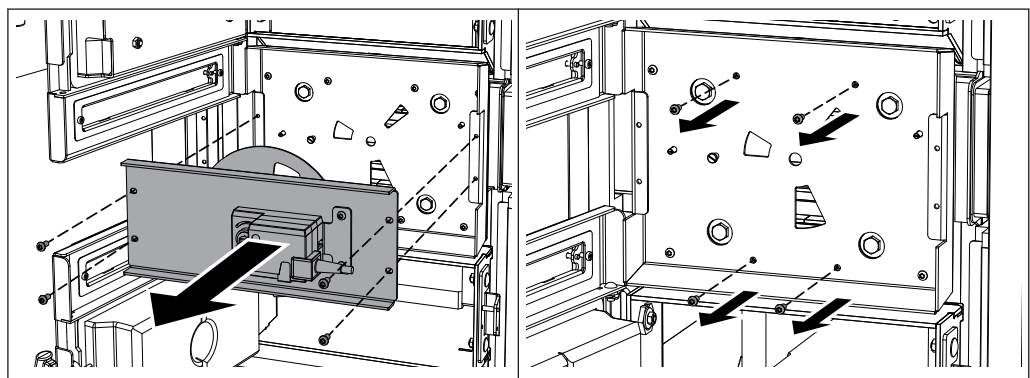
För optimal förbränning av bränslen med fukthalt under 15 % bör lufttillförseln justeras i motsvarande grad. För detta kan tilluftskanalens area optimeras med hjälp av en luftmängdsreduceringsklaff (Fröling artikelnummer T244132). Följande steg visar monteringen.

OBS: Före installationen måste pannan göras strömlös, säkras mot återinkoppling och svalna av!

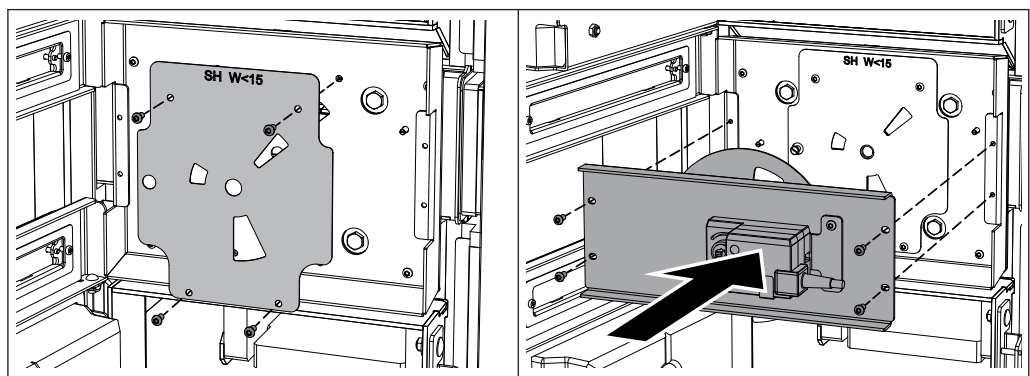
ANMÄRKNING! Kontakta Frölings kundtjänst eller din installatör om du har frågor!



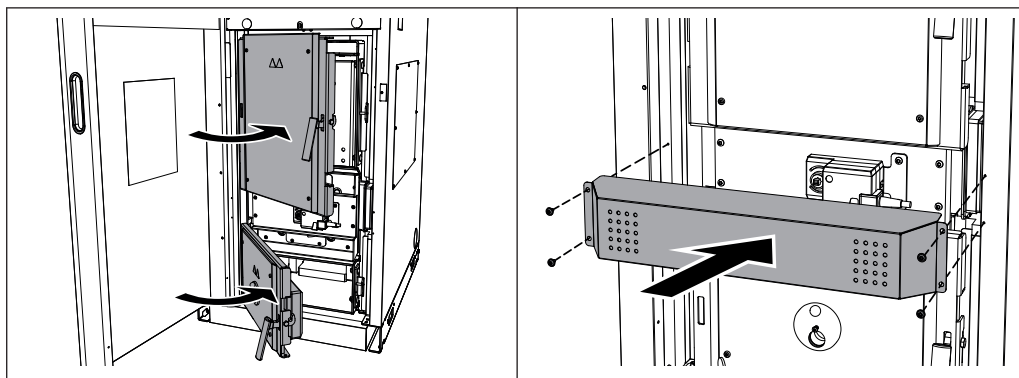
- Öppna den främre isoleringsluckan, påfyllningsluckan och brännkamarluckan
- Demontera den främre skyddspanelen



- Demontera täckplåten med servomotorn
 - Var uppmärksam på kabeln till servomotorn!
- Lossa de fyra skruvarna på basplattan som bilden visar



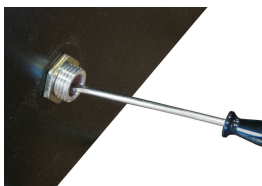
- Montera luftmängdsreduceringsklaffen med de tidigare demonterade skruvarna på så sätt att texten "SH W<15" är synlig upptill
- Montera tillbaka täckplåten med servomotorn



- Stäng påfyllningsluckan och brännkamarluckan
- Montera tillbaka den främre skyddspanelen
 - ➔ Var uppmärksam på kabeln till servomotorn!
- Stäng isoleringsluckan

6.4 Övertemperatur

Överhettningsskyddet stänger av pannan vid pannans maximala temperatur på 95 - 100 °C. Pumparna fortsätter arbeta.



Så snart temperaturen har sjunkit under ca 75 °C kan STB återställas mekaniskt:

- Skruva av STB-hättan
- Lås upp STB genom att trycka in den med en skruvmejsel

6.5 Störningar med störningsmeddelande

När det föreligger ett fel som inte har åtgärdats än:

- Statuslampan anger typen av störning
 - Blinkar orange: Varning
 - Blinkar rött: Fel eller larm
- Störningsmeddelandet visas på displayen.

Begreppet "Störning" är ett samlingsbegrepp för varning, fel och larm. Pannan betar sig på olika sätt beroende på vilken av de tre meddelandetyperna som aktiverats:

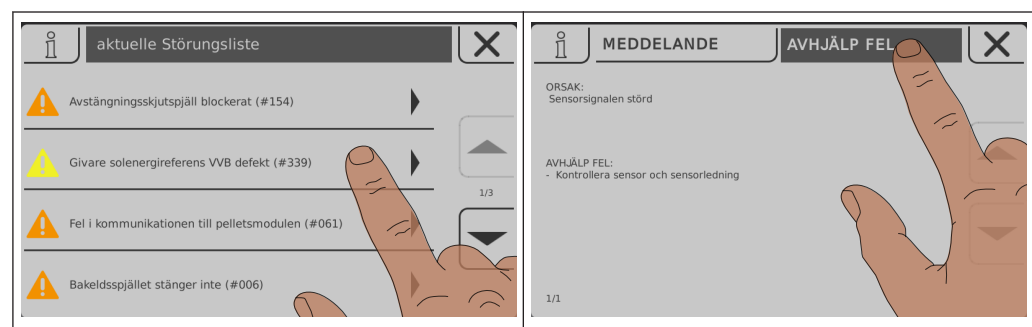
VARNING	Vid varningar fortsätter pannan arbeta reglerat vilket gör att störningen kan åtgärdas snabbt utan att pannan måste stängas av helt.
FEL	Pannan stängs av kontrollerat och övergår till läget "Eldning avbruten".
LARM	Ett larm leder till att anläggningen stoppas i nödläge. Pannan stängs av direkt, värmekretsregleringen och pumparna är fortfarande aktiva.

6.5.1 Tillvägagångssätt vid störningsmeddelanden

Om en störning uppträder på pannan visas detta på displayen.

Om störningen kvitteras utan att det har blivit avhjälp kan fönstret med den aktuella störningen öppnas igen på följande sätt:

Öppna feldisplayen

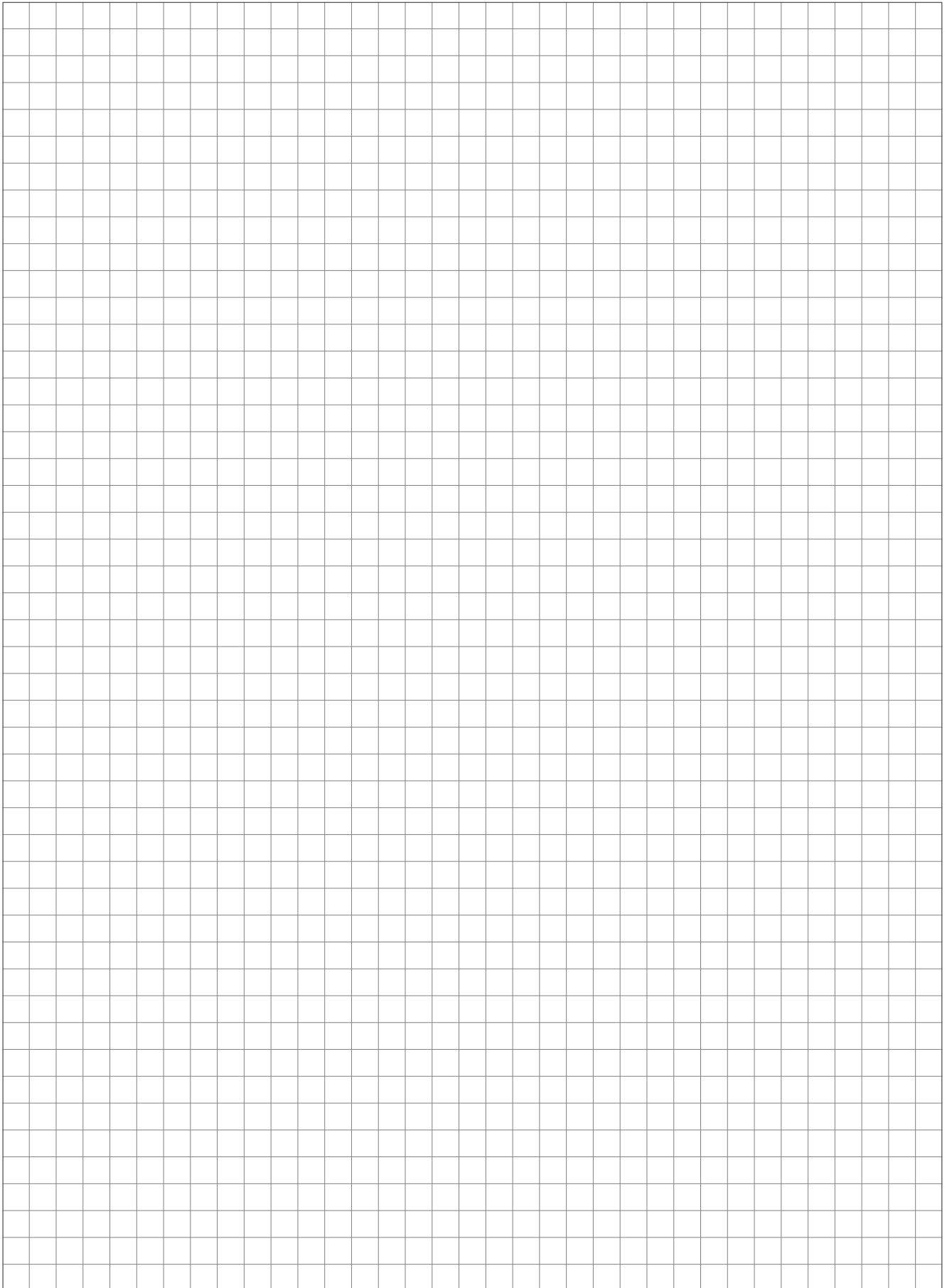


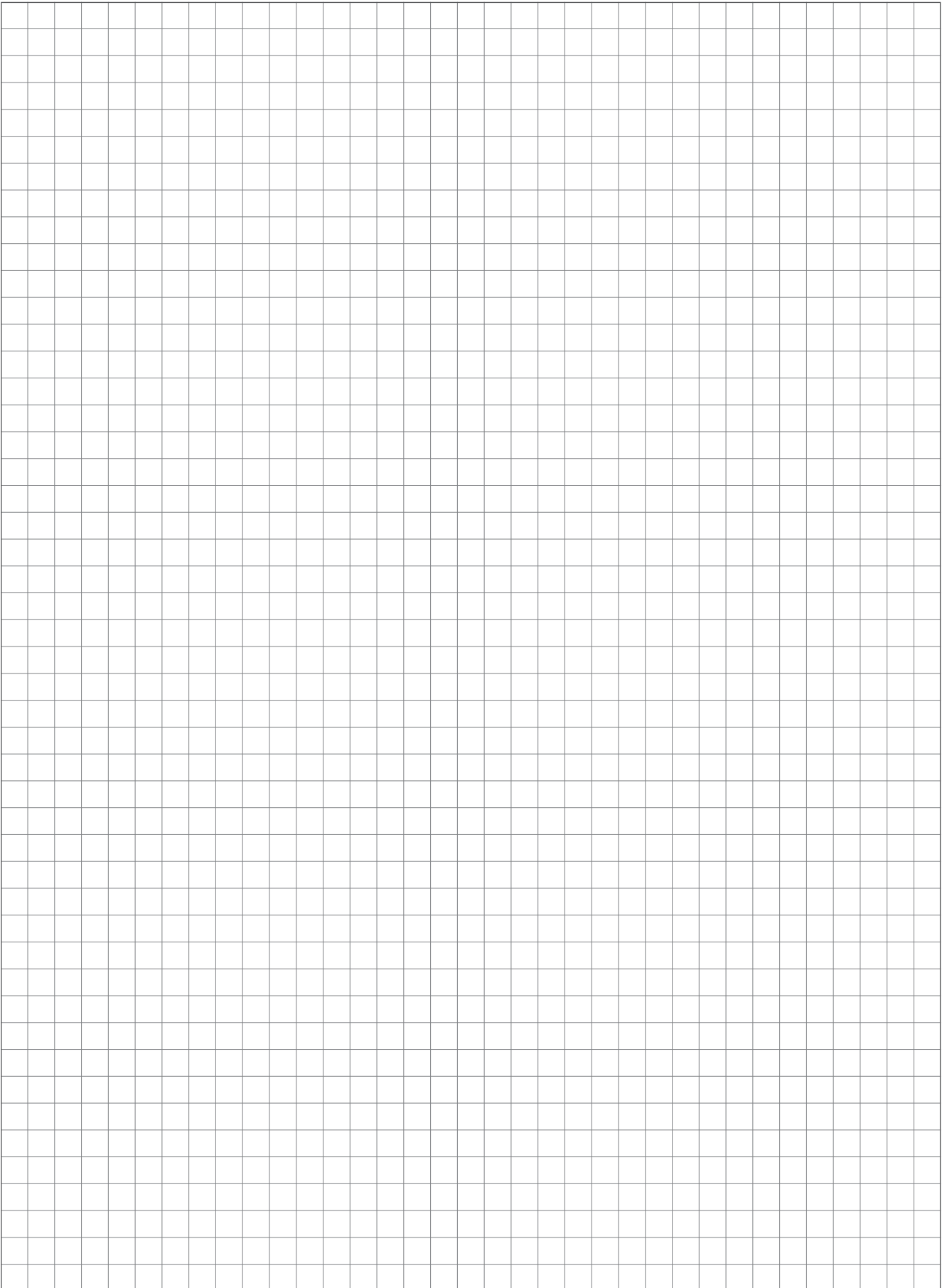
I felvisningen listas alla aktuella störningar

- Öppna genom att trycka på den angivna störningen
- På fliken "Meddelande" visas den aktuella störningen
- Tryck på fliken "Avhjälpning" så visas möjliga orsaker till felet samt åtgärder för att avhjälpa felet



- Om du klickar på symbolen Avbryt stängs det aktuella felmeddelandet och fellistan visas
- Klickar du igen på symbolen Avbryt och kvitterar alla fel så kommer du tillbaka till grundvyn
 - Pannan befinner sig i det tidigare inställda driftsättet





8 Bilaga

8.1 Adresser

8.1.1 Tillverkarens adress

FRÖLING
Heizkessel- und Behälterbau GesmbH

Industriestraße 12
A-4710 Grieskirchen
AUSTRIA

TEL 0043 (0)7248 606 0
FAX 0043 (0)7248 606 600
EMAIL info@froeling.com
INTERNET www.froeling.com

Kundtjänst

Österrike	0043 (0)7248 606 7000
Tyskland	0049 (0)89 927 926 400
Världsomspännande	0043 (0)7248 606 0

8.1.2 Installatörens adress

Stämpel

Din Fröling-partner:



Hagavägen 9 | 518 40 Sjömarken | Sweden | T: +46(0)33-15 04 70
E: info@lindquistheating.se | www.lindquistheating.se