

VIADRUS

VED- OCH PELLETSANNOR AV GJUTJÄRN



VIADRUS

VIADRUS

gjutjärnspannor

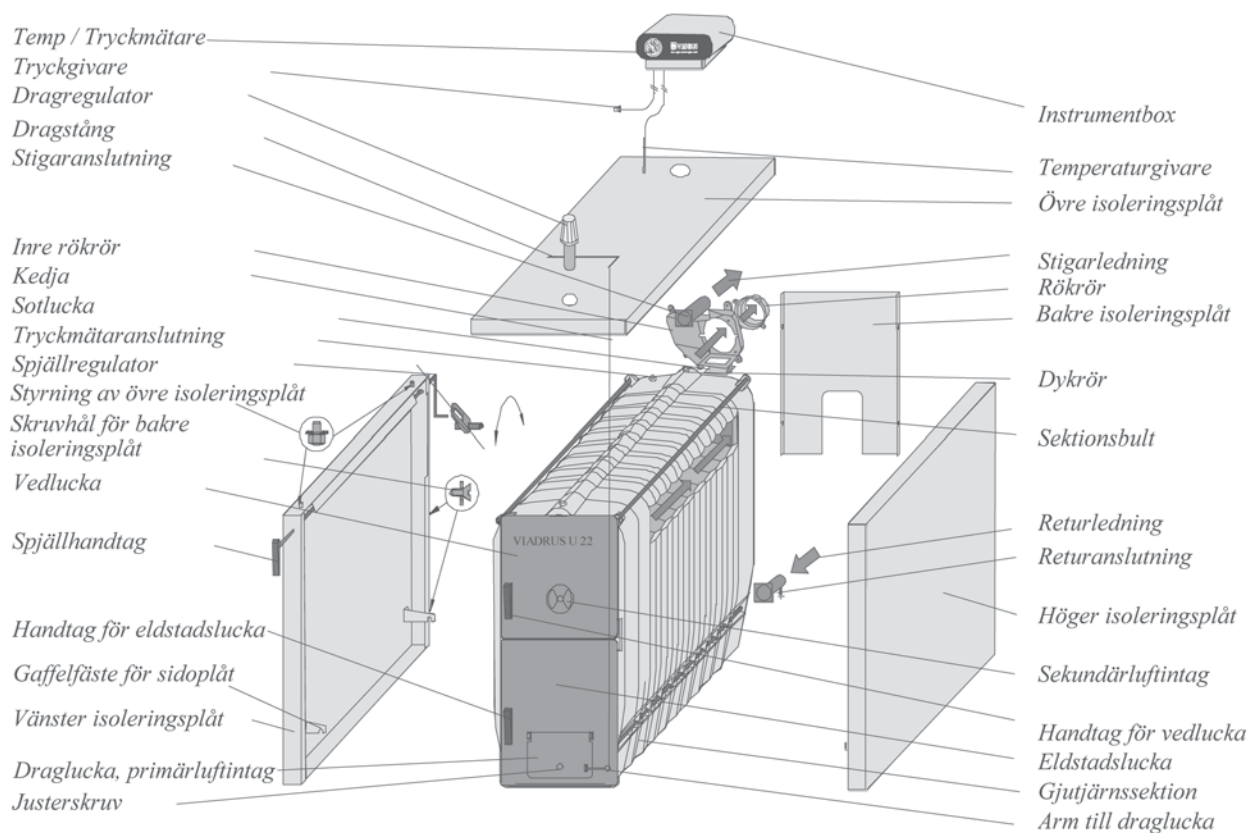
Mitt i Europa ligger Tjeckien. Landet var under mellankrigstiden en av världens ledande industrinationer. Dess 10,3 milj. invånare är kända som skickliga tekniker och tillförlitliga leverantörer. Tjeckien har snabbt anpassat sig till övriga Europa och har goda utsikter att åter placera sig bland de stora industrinationerna. Skodabilarna, Zetortraktorerna, och Brnojaktvapen, finns över hela världen. Låt oss nu presentera ytterligare en produkt från Tjeckien:

Tillverkaren, ZDB, är över 100 år gammalt och har 6.000 anställda, och är ISO 9001 och ISO 14001 certifierade, vilket borgar för en jämn kvalitet och seriöst miljötänkande. Endast ett fåtal pannstillverkare i Sverige är ISO certifierade.

- Pannorna är tillverkade av gjutjärnsektioner som är sammanpressade och förankrade med genomgående bult, vilket är en väl beprövad teknik med mycket lång livslängd, gjutjärnet är nämligen mycket vridstyvt och har en hög beständighet mot korrosion (rost). Som jämförelse kan nämnas att ingen skulle komma på idén att tillverka en bilmotor av vanlig ihopsvetsad plåt.
- 50 års livslängd är vanligt för en gjutjärnspanna. (En vanlig svetsad plåtpanna kan rosta sönder på mindre än 8 år).
- Förbränningsprincipen är överförbränning.
- Ingen elektronik eller keramik, som kan ge bekymmer.
- Konstruktionen är enkel och eldningen är okomplicerad.
- En rationell tillverkning gör att pannan har ett mycket lågt pris.
- Pannan lämpar sig även för självциrkulation.
- Tack vare liten vattenvolym, så kan laddningen av ackumulatortanken påbörjas inom några minuter.
- Pannan anses som mycket lättsotad.
- En gjutjärnspanna tål ca. 100% högre tryck än en svetsad plåtpanna.
- Samtliga pannor kan lätt konverteras till oljeeldning eller pelletseldning.
- Vid leverans kommer panna och isoleringsplåt emballerat var för sig, detta innebär att man har möjlighet att se in i minsta detalj hur gediget pannan är byggd, hanteringen blir enklare, och plåten monteras enkelt efter installationen, på ca. 30 minuter. OBS! pannorna kommer givetvis färdigmonterade och provtryckta från fabriken.
- Dessa modeller är tillverkade i över 100.000 exemplar.

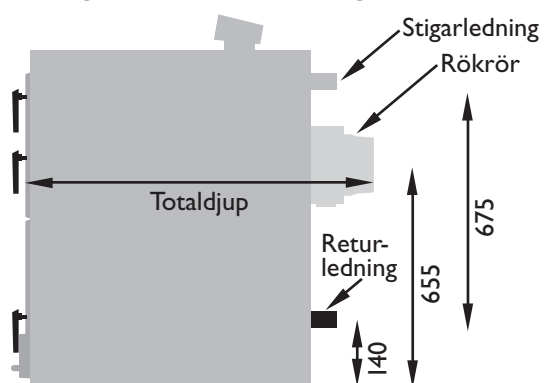
VIADRUS

principskiss

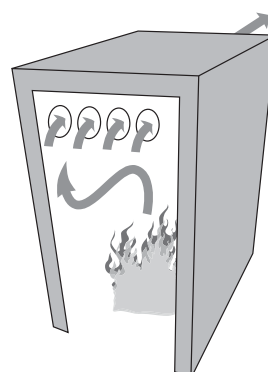


Modell	Bredd x höjd (cm)	Totalt djup (cm)	Rökrör diam (mm)	Vatten innehåll (liter)
V6D	52 x 100	94	156	45
V7D	52 x 100	104	156	50
V8D	52 x 100	114	156	55
V10D	52 x 100	132	176	65

Rökgas- och röranslutningsmått



Principskiss, rökgasväg



4 st liggande rökgaskanaler med flänsar för bästa värmeupptagning.

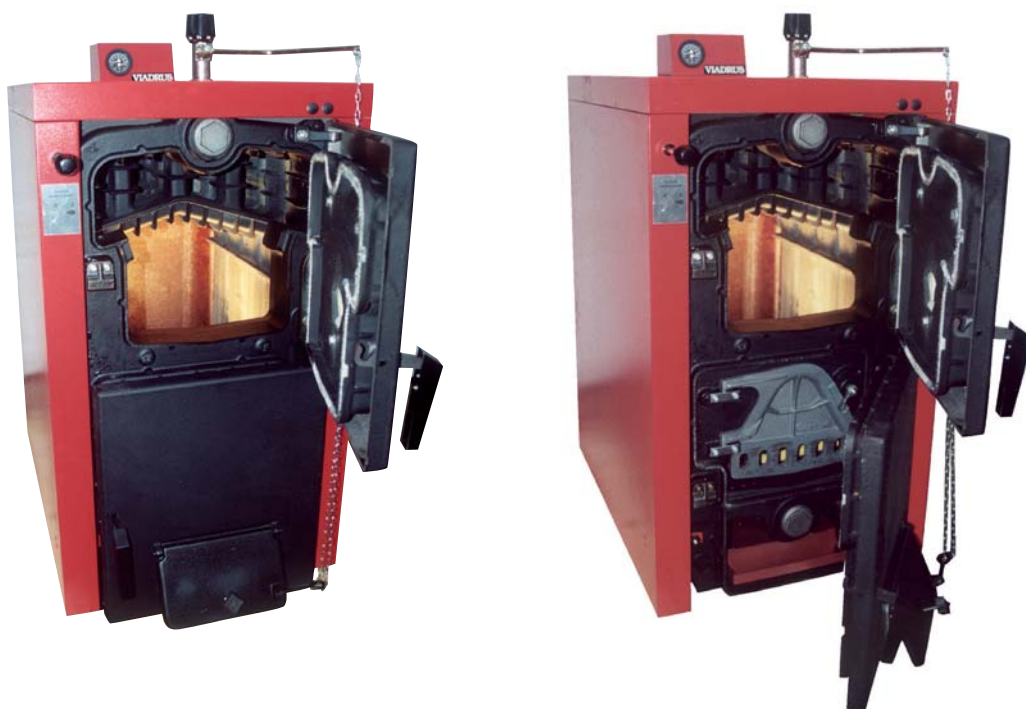
VIADRUS

tekniska specifikationer

Modell	Effekt (kW)	Ved (cm)	Vedvolym (liter)	Vikt (kg)	Pannverkningsgrad (%)
V6D	30	50	80	356	Ved 75% Olja/Pellets 88%
V7D	35	60	96	397	
V8D	40	70	112	434	
V10D	50	90	144	516	

Max. driftstemperatur är 115°C och max arbetstryck är 4 bar.

OBSERVERA!
Lägg märke till våra pannors höga vikt,
det betyder rejält med gjutgods och
lång livslängd



Garantier:  -års garanti på pannan (vid inkoppling av Laddomat 21)

Tänk på detta när du pratar om installation, av vår panna, med din installatör:

- Gjutjärn är det enda som gäller, om man vill ha lång livslängd på sin vedpanna. Sotare, rörinstallatörer och hela VVS-branschen är överens om gjutjärnets överlägsna egenskaper. Trots detta kanske din installatör vill påverka dig att köpa någon av "sina plåtpannor". Detta gör han givetvis endast för att tjäna flera tusenlappar extra. Dessutom får han sälja ytterligare en panna till dig efter 10-15 år, då plåtpannan rostas sönder.

Ring gärna om det är något ni undrar över, eller om ni vill ha telefonnummer till någon VIADRUS-ägare som kanske bor i närheten av er.

Här är några kommentarer från lyckliga vedeldare som har förmånen att äga en VIADRUS gjutjärnspanna:

"Pannan sticker ju upp till 90°C på 10 minuter"

"Om ack.tanken är kall när jag kommer hem, så kan jag ändå duscha varmt, redan efter 15 min. eldning"

"Jag vill beställa en sån där panna utan knapp"

"Vedinkastet på min 50 kW/90 cm, är så stort att jag kan få in hela svärmor"

"Jag sparar 30% ved, jämfört med min plåtpanna, som endast var 12 år gammal"

"Äntligen en lättsotad panna utan fläkt och andra märkvärdigheter", sa sotaren"

"Med min gamla kombi-panna var jag i pannrummet 1 timma/dag, nu är jag där bara 5-10 minuter"

"Tack vare de små inbyggnadsmåtten, fick jag plats med pannan i mitt lilla pannrum"

"Man behöver ju inte ens vara normalbegåvad för att förstå fördelarna med en gjutjärnspanna"

"Jag kunde inte motstå att köpa, det är ju halva priset - dubbla livslängden"

"Den är så enkel att elda, så min 7-åriga dotter eldar med förtjusning"

VIADRUS

med pelletsbrännare

Viadrus - pannor med många möjligheter

Att Viadrus har suveräna vedpannor är anledningen till att vi blivit så populära, att de även är lika bra att elda pellets i kommer som en bonus. Du som Viadrusägare kan nu på ett mycket enkelt sätt kombinera energislag som ved, pellets, el, flis, spannmål och solvärme. Om du beställer vårt pelletspaket får du ett mycket flexibelt och ekonomiskt alternativ till den konventionella vedeldningen. Att skifta mellan ved och pellets görs genom ett par enkla handgrepp och pelletsbrännaren styrs av en lättmanövrerad styrbox med många möjligheter. Om du även beställer din ackumulatortank med en solvärmeslinga kan du när du vill, ansluta en solfångarpanel för att förse dig med tappvarmvatten under den varmare delen av året.



Roslagsbrännaren

Vi har tagit fram en lösning som lämpar sig perfekt för Viadrus Hercules U22. Brännarna finns i tre storlekar som passar till våra pannor:

RB20, Villabrännaren 20kW, lämpar sig för våran minsta panna V6D. Klarar av att värma upp till ca 300 Kvm bostadsyta.

RB50, Fastighetsbrännare 50kW, lämpar sig för våra pannor V7D och V8D. Klarar av att värma upp till ca 800 Kvm bostadsyta.

RB70, Fastighetsbrännare 70kW, lämpar sig för vår största panna V10D. Klarar av att värma upp till ca 1000 Kvm bostadsyta.

För att gå från vedeldning till att elda pellets behövs en ombyggnadssats. Den innehåller bafflar och turbulatorer som är avsedda för att styra rökgasernas flöden i pannan för att uppnå en högre verkningsgrad. Den till brännaren medföljande monteringsflänsen sätter man på pannans nedre lucka och plockar in bafflar och turbulatorer. Sedan är det bara att slå på brännaren och koppla av.

Då man senare vill skifta tillbaka till ved lyfter man bekvämt av brännaren i handtaget och ställer den vid sidan av pannan och ser till att den är ordentligt avstängd, plockar ut bafflar och hänger på det medföljande locket över flänsen. Denna procedur utförs normalt på ca. en minut.

VIADRUS

med pelletsbrännare

Teknisk information om Roslagsbrännaren	
Miljövärden enligt test hos Äfab.	
OGC = 2mg/Nm ³ vid 10% O ₂	(får vara max 100mg)
CO = 356mg/Nm ³ vid 10% O ₂	(får vara max 3000mg)
Data:	
Förbränningsverkningsgrad	95-97%
Anslutning 220/230 volt jordat uttag med stickpropp	
Steglös justering av matning, med enkel Siemens PLC-inställning	
Inbyggd justering av lågan med indikator, regleras med skorstensspjäll	
Bakbrandsskydd mekaniska.....	5 vid std-montering
Bakbrandsskydd elektroniska	
Brandsäkring vid omstart.....	
Gengasskydd	
Manuell återställning av överhettning av brännaren.....	
Manuell återställning av överhettat vatten i pannan.....	
Omstart efter strömavbrott med inbyggt kontrollsystem.....	
Utomhusgivare finns som extra tillbehör	
Godkänd fallschaktshöjd	
Alla Roslagsbrännare har förvärm t processluftssystem för ökad effekt	

Vad gör Roslagsbrännaren unik?

Roslagsbrännaren har endast en rörlig del och kan matas med 6-10 mm pellets. Den klarar även sämre B-kvalitet med grovspån. Roslagsbrännaren har valbar eltändning eller underhållsfyr och kan även tändas manuellt. Detta gör att du alltid kan använda din brännare även om du skulle råka ut för tändproblem. Roslagsbrännaren är en beprövad produkt. Den började tillverkas 1992 och har levererats i över 10.000 exemplar i Norden. Konstruktionen bygger på enkelhet och säkerhet utan krångliga delar i brännaren, inga vattenduschar, internförråd eller inbyggda skruvar. Roslagsbrännaren är helt byggd i metall med extra kraftig förbränningsdel i specialstål, samt har en styrlåda med elektronik monterat utanför brännaren vilket ger bästa skyddet för elkomponenterna.

Roslagsbrännaren Fastighet har ett väl utprovat säkerhetssystem mot bakbrand och gengas, brännaren har även ett inbyggt kontrollsystem, samt dubbelt så många bakbrandsskydd som krävs. Detta samt att den är extremt miljövänlig, och naturligtvis att den har ett så lågt pris, gör den till en folkbrännare som alla kan inhandla och sköta. Roslagsbrännaren har en speciell konstruktion vilket gör det möjligt att elda pellets i nästan alla pannor, detta är p.g.a. vårt processluftssystem. Hela konstruktionen bygger på enkelhet, kunden skall själv kunna montera, justera och sköta sin anläggning utan att behöva ringa någon som serverar och justerar brännaren för dyra pengar. All el är färdigkopplad och ansluts med stickkontakt samt att en indikator för justering finns inbyggt i brännaren.

VIADRUS

beställningsunderlag

Om du vill att vi skall rekommendera rätt storlek på panna och ack.tank, när du ringer och beställer din anläggning, är det bra för oss att veta nedanstående uppgifter.

(Självklart får du beställa vad du vill av oss, utan att upplysa om dessa uppgifter).

Bostadsyta.....

Husets isolering: dålig, medel eller mycket bra.....

Husets ort, södra eller norra Sverige.....

Antal personer i huset.....

Nuvarande uppvärmningsystem.....

Skorstenens höjd och area.....

Egna anteckningar.....

.....

.....

.....

.....

.....

Generalagent:



**LINDQUIST
HEATING AB**[®]

Hagavägen 9, 518 40 Sjömarken
tel.: 033-15 04 70 fax: 033-15 04 71
e-post: info@lindquistheating.se
www.lindquistheating.se

Återförsäljare: